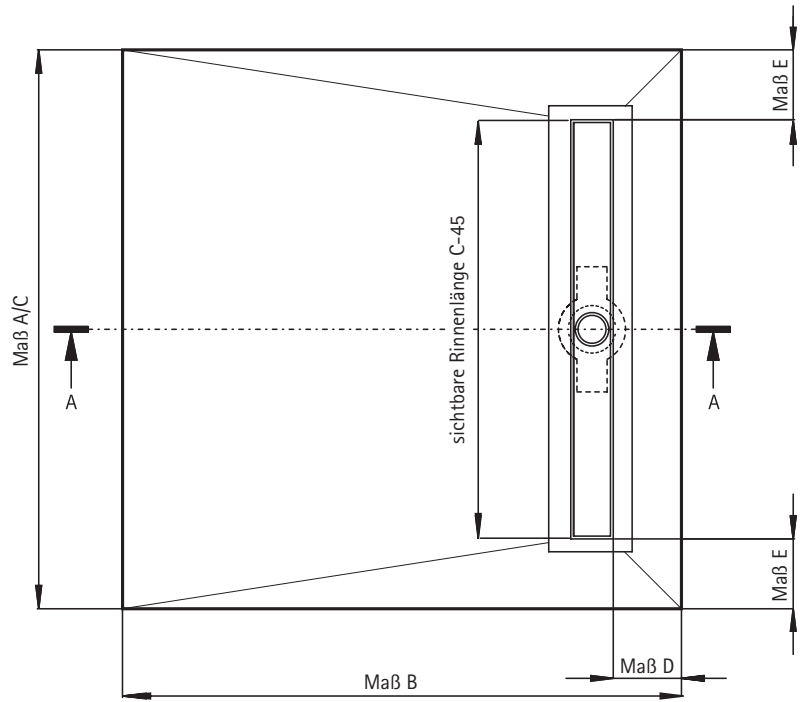
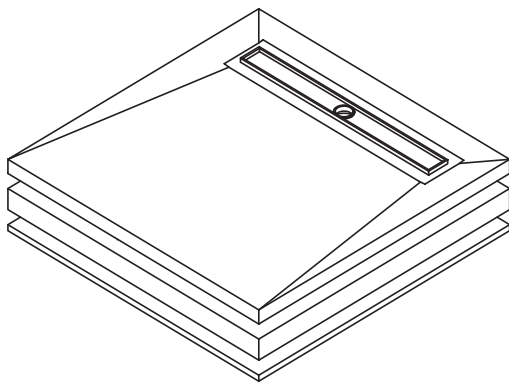


Schnitt A-A



allgemeine Draufsicht LINE1T

Technische Änderungen vorbehalten! Stand 03/2008 Skizze unmaßstäblich