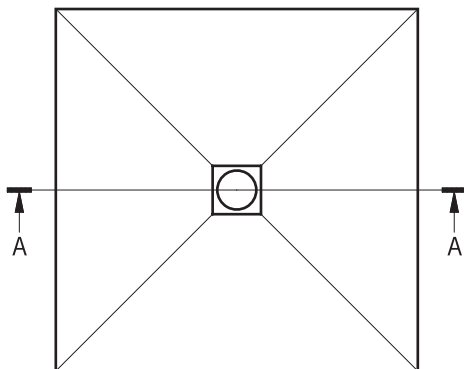
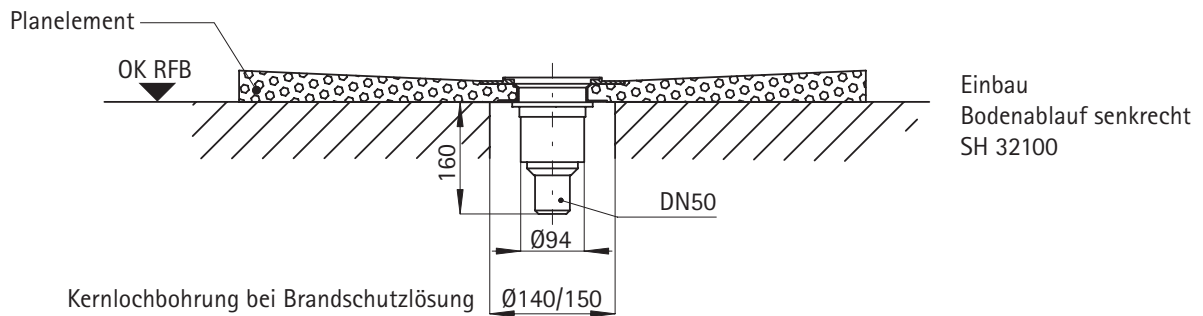


Montage PLAN 900 x 900 mit Ablauf Dallmer waagrecht

Estrichhöhe	130 mm	160 mm
Höhe MULTISTAR® PLAN	-40 mm	-40 mm
Klebeschichten 2 x 5 mm	-10 mm	-10 mm
	= 80 mm	= 110 mm
Höhe MULTISTAR® PLAN Unterbauelement	Unterbauelement, einteilig (SH 32212)	Sonderanfertigung bis 1m ² , einteilig (SH 32834)



Randhöhe PLAN-Element in mm	Maß X in mm (ohne Verklebung) Ablauf SH 32102 Sperrwasserhöhe 50 mm
35	75
40	80
45	85
50	90
60	100