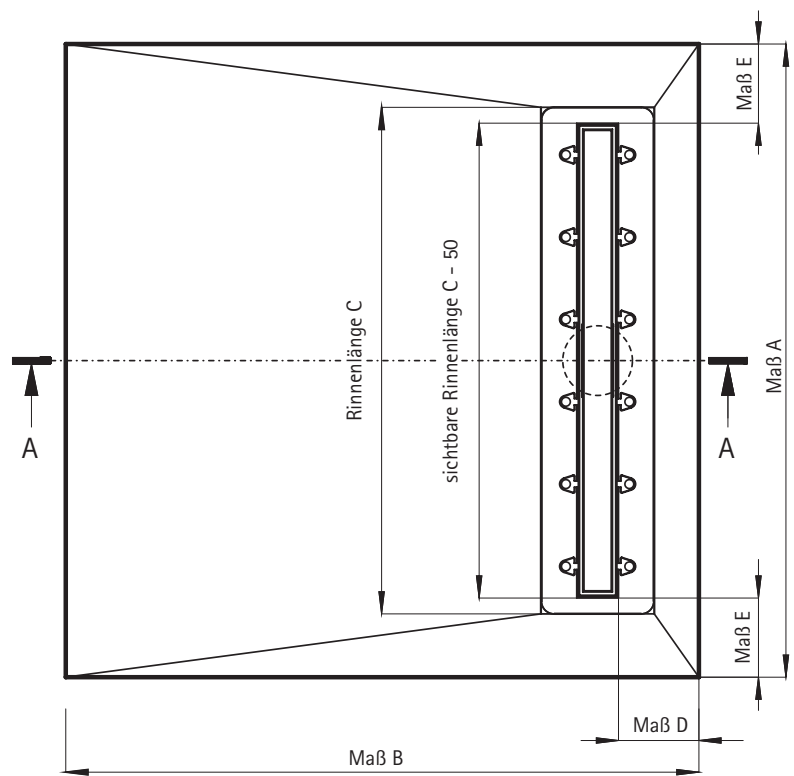
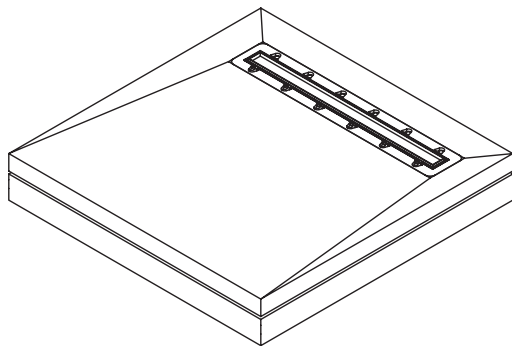


Schnitt A-A



allgemeine Draufsicht LINE1K

Technische Änderungen vorbehalten! Stand 12/2012 Skizze unmaßstäblich