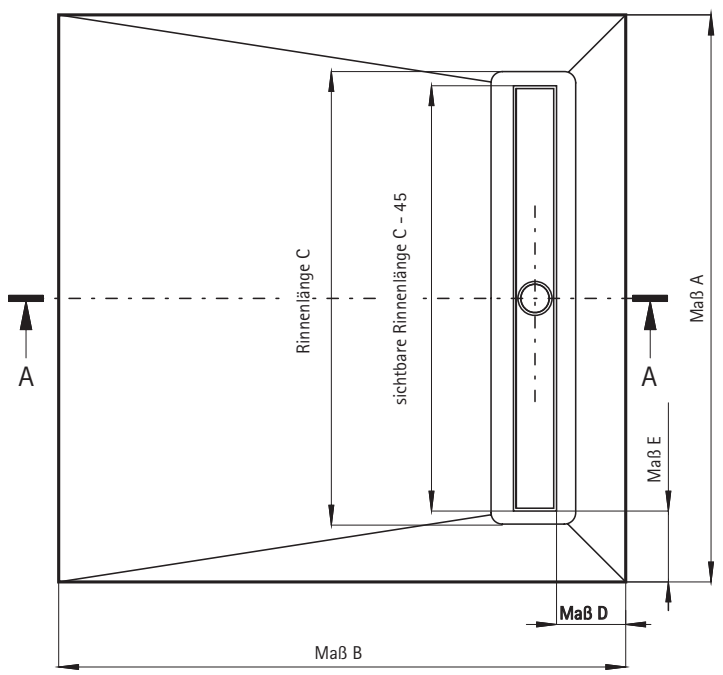
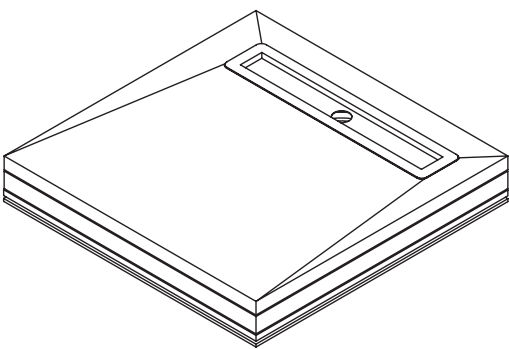


kompatibel mit Viega-Advantix-Rost  
 Visign ER1, ER3, ER4 und ER9  
 jeweils Baureihe bis 2015



allgemeine Draufsicht LINE1V

Technische Änderungen vorbehalten! Stand 01/2012 Skizze unmaßstäblich