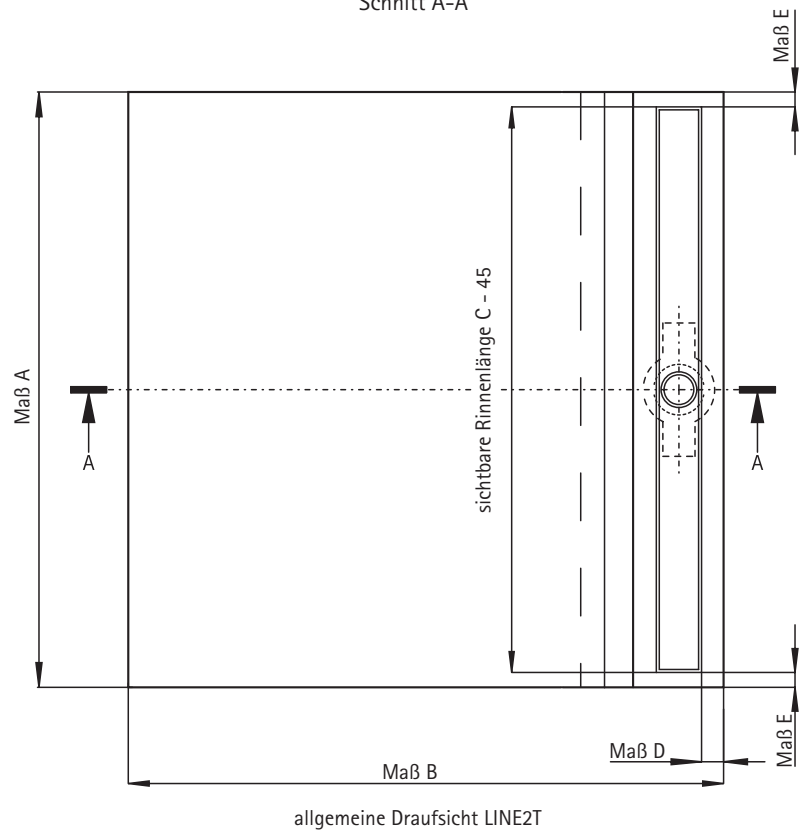
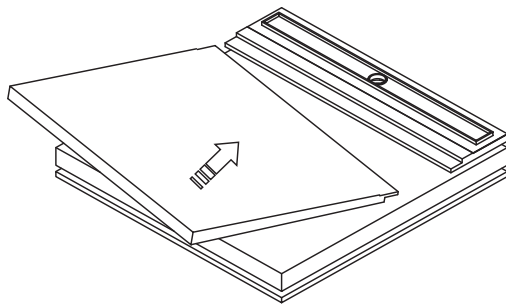


Schnitt A-A



Technische Änderungen vorbehalten! Stand 03/2008 Skizze unmaßstäblich