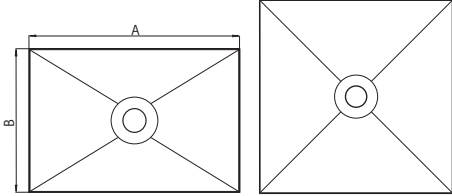
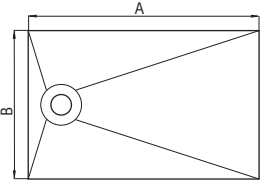


Ausschreibungstexte SCHEDEL MULTISTAR® PLAN für Bodenablauf KESSEL R

Position	Leistung/Beschreibung							Einheit Stück	Einzelpreis €	Gesamt- preis €																																					
	PLAN-Elemente für PLAN KESSEL R Hartschaum-PLAN-Element mit integriertem Gefälle ca. 2 % - zur Punktentwässerung für KESSEL-Abläufe reversibel (verschraubbar) Ablauf wählbar - werkseits mineralisch abgedichtet, Beanspruchungsklassen A1/A2 - bodenbündig, verfliesbar - rollstuhlbefahrbar, Fliesengröße bei Rollstuhlnutzung $\geq 50 \times 50$ mm - umlaufend kürzbar unter Beachtung der Geometrie der Elemente - eingedichtete Flanschscheibe zur schraubbaren Montage des Ablaufgehäuses - geringe Aufbauhöhe, abhängig vom eingesetzten Ablauf - verschiedene Ablaufpositionen, hohe Ablaufleistung Maßangaben in mm <table style="display: inline-table; vertical-align: top; margin-left: 20px;"> <tr> <td colspan="3"></td> <td colspan="3">Minimale Aufbauhöhe (ohne Verklebung)</td> <td></td> </tr> <tr> <td></td> <td></td> <td></td> <td>Ablauf</td> <td>Ablauf</td> <td>Ablauf</td> <td></td> </tr> <tr> <td>Länge (A)</td> <td>Breite (B)</td> <td>Höhe</td> <td>waagrecht</td> <td>waagrecht</td> <td>senkrecht</td> <td>Artikel-</td> </tr> <tr> <td></td> <td></td> <td></td> <td>Position</td> <td>SKR 32102</td> <td>SKR 32104</td> <td>SKR 32100</td> <td>nummer</td> </tr> <tr> <td></td> <td></td> <td></td> <td>Ablauf</td> <td></td> <td></td> <td></td> <td></td> </tr> </table>										Minimale Aufbauhöhe (ohne Verklebung)							Ablauf	Ablauf	Ablauf		Länge (A)	Breite (B)	Höhe	waagrecht	waagrecht	senkrecht	Artikel-				Position	SKR 32102	SKR 32104	SKR 32100	nummer				Ablauf							
			Minimale Aufbauhöhe (ohne Verklebung)																																												
			Ablauf	Ablauf	Ablauf																																										
Länge (A)	Breite (B)	Höhe	waagrecht	waagrecht	senkrecht	Artikel-																																									
			Position	SKR 32102	SKR 32104	SKR 32100	nummer																																								
			Ablauf																																												
	PLAN-ELEMENTE rechteckig <div style="text-align: center;">  </div> Ablaufposition mittig																																														
	800	800	40	mittig	95	80	40	SKR 32010																																							
	900	750	40	mittig	95	80	40	SKR 32130																																							
	900	800	40	mittig	95	80	40	SKR 32132																																							
	900	900	40	mittig	95	80	40	SKR 32012																																							
	1000	800	45	mittig	100	85	45	SKR 32080																																							
	1000	900	45	mittig	100	85	45	SKR 32082																																							
	1000	1000	45	mittig	100	85	45	SKR 32014																																							
	1100	800	45	mittig	100	85	45	SKR 32134																																							
	1100	900	45	mittig	100	85	45	SKR 32136																																							
	1100	1000	45	mittig	100	85	45	SKR 32138																																							
	1100	1100	45	mittig	100	85	45	SKR 32016																																							
	1200	800	45	mittig	100	85	45	SKR 32084																																							
	1200	900	45	mittig	100	85	45	SKR 32086																																							
	1200	1000	45	mittig	100	85	45	SKR 32140																																							
	1200	1100	45	mittig	100	85	45	SKR 32142																																							
	1200	1200	45	mittig	100	85	45	SKR 32018																																							
	1300	900	50	mittig	105	90	50	SKR 32144																																							
	1300	1000	50	mittig	105	90	50	SKR 32146																																							
	1300	1100	50	mittig	105	90	50	SKR 32148																																							
	1300	1300	50	mittig	105	90	50	SKR 32020																																							
	1400	800	50	mittig	105	90	50	SKR 32088																																							
	1400	900	50	mittig	105	90	50	SKR 32090																																							
	1400	1000	50	mittig	105	90	50	SKR 32150																																							
	1400	1100	50	mittig	105	90	50	SKR 32152																																							
	1400	1200	50	mittig	105	90	50	SKR 32154																																							
	1400	1300	50	mittig	105	90	50	SKR 32156																																							
	1400	1400	50	mittig	105	90	50	SKR 32022																																							

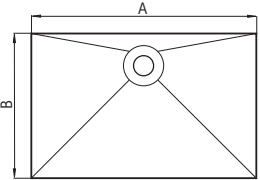
1500	900	50	mittig	105	90	50	SKR 32158			
1500	1000	50	mittig	105	90	50	SKR 32160			
1500	1100	50	mittig	105	90	50	SKR 32162			
1500	1200	50	mittig	105	90	50	SKR 32164			
1500	1300	50	mittig	105	90	50	SKR 32166			
1500	1500	50	mittig	105	90	50	SKR 32024			
1600	800	50	mittig	105	90	50	SKR 32092			
1600	900	50	mittig	105	90	50	SKR 32094			
1600	1000	50	mittig	105	90	50	SKR 32168			
1600	1200	50	mittig	105	90	50	SKR 32170			
1700	700	50	mittig	105	90	50	SKR 32172			
1700	750	50	mittig	105	90	50	SKR 32174			
1700	800	50	mittig	105	90	50	SKR 32176			
1700	900	50	mittig	105	90	50	SKR 32186			
1700	1000	50	mittig	105	90	50	SKR 32188			
1800	700	50	mittig	105	90	50	SKR 32190			
1800	800	50	mittig	105	90	50	SKR 32178			
1800	900	50	mittig	105	90	50	SKR 32096			
1800	1000	50	mittig	105	90	50	SKR 32180			
2000	1000	60	mittig	115	100	60	SKR 32182			
2000	1200	60	mittig	115	100	60	SKR 32184			

Ablaufposition außermittig



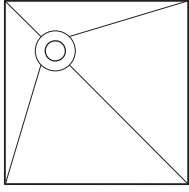
1000	900	50	200/450	105	90	50	SKR 32035			
1200	900	55	300/450	110	95	55	SKR 32037			
1400	900	60	300/450	115	100	60	SKR 32039			
1800	900	60	450/450	115	100	60	SKR 32027			

Ablaufposition außermittig

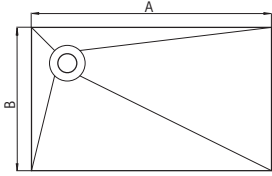
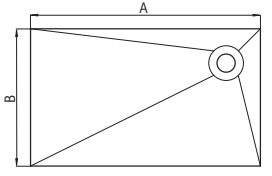
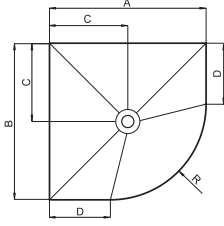
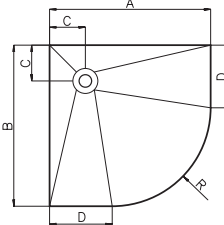
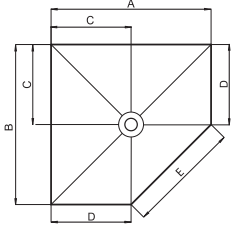


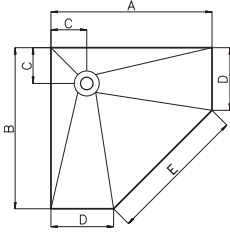
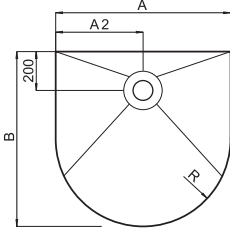
1000	900	50	500/200	105	90	50	SKR 32029			
1200	900	50	600/200	105	90	50	SKR 32031			
1400	900	50	700/200	105	90	50	SKR 32033			

Ablaufposition außermittig



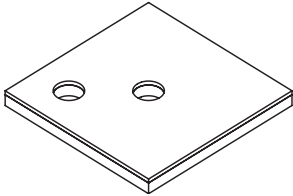
800	800	45	200/200	100	85	45	SKR 32011			
900	900	50	200/200	105	90	50	SKR 32013			
1000	1000	50	200/200	105	90	50	SKR 32015			
1100	1100	60	300/300	115	100	60	SKR 32017			
1200	1200	60	300/300	115	100	60	SKR 32019			
1300	1300	60	300/300	115	100	60	SKR 32021			
1400	1400	60	300/300	115	100	60	SKR 32023			
1500	1500	60	300/300	115	100	60	SKR 32025			

										
Ablaufposition außermittig										
1000	800	50	200/200	125	105	50	SKR 32034			
1000	900	50	200/200	125	105	50	SKR 32036			
1200	800	60	300/300	135	115	60	SKR 32040			
1200	900	60	300/300	135	115	60	SKR 32038			
										
Ablaufposition außermittig										
1000	800	50	800/200	125	105	50	SKR 32045			
1000	900	50	800/200	125	105	50	SKR 32042			
1200	800	60	900/300	135	115	60	SKR 32047			
1200	900	60	900/300	135	115	60	SKR 32044			
PLAN-ELEMENTE viertelrund, Radius R 550										
										
Ablaufposition (C) mittig										
900	900	40	450/450	95	80	40	SKR 32046			
1000	1000	45	500/500	100	85	45	SKR 32048			
										
Ablaufposition (C) außermittig										
900	900	45	200/200	100	85	45	SKR 32050			
1000	1000	50	200/200	105	90	50	SKR 32052			
PLAN-ELEMENTE fünfeckig, Einstieg 550 mm										
										
Ablaufposition (C) mittig										
900	900	40	450/450	95	80	40	SKR 32076			
1000	1000	45	500/500	100	85	45	SKR 32078			

										
Ablaufposition mittig										
900	900	45	200/200	100	85	45	SKR 32070			
1000	1000	50	200/200	105	90	50	SKR 32072			
PLAN-ELEMENTE halbrund für Duschatrennung Roth LAGUNA MAXI WAVE HK4										
										
Ablaufposition A2/200										
900	783	45	450/200	120	100	45	SKR 32066			
1000	800	45	500/200	120	100	45	SKR 32068			
1000	850	45	500/200	120	100	45	SKR 32060			
1030	825	45	515/200	120	100	45	SKR 32062			
1104	882	45	552/200	120	100	45	SKR 32064			
Fabrikat: SCHEDEL MULTISTAR Unterbauelement für PLAN KESSEL R Hersteller: Kunststofftechnik SCHEDEL GmbH Oelsnitzer Straße 55 08223 Falkenstein Liefern und gemäß SCHEDEL Montageanleitung montieren.										

Position	Leistung/Beschreibung	Einheit Stück	Einzelpreis €	Gesamt- preis €
	PLAN-ELEMENTE Sonderanfertigung Ablaufposition wählbar			
	Abmessung Grundfläche Position Ablauf Artikelnummer			
	bis 0,8 m ² mind. 200/200 SKR 32762			
	bis 0,9 m ² mind. 200/200 SKR 32640			
	bis 1,0 m ² mind. 200/200 SKR 32764			
	bis 1,1 m ² mind. 200/200 SKR 32642			
	bis 1,2 m ² mind. 300/300 SKR 32766			
	bis 1,3 m ² mind. 300/300 SKR 32644			
	bis 1,4 m ² mind. 300/300 SKR 32768			
	bis 1,5 m ² mind. 300/300 SKR 32646			
	bis 1,6 m ² mind. 300/300 SKR 32658			
	bis 1,7 m ² mind. 300/300 SKR 32770			
	bis 1,8 m ² mind. 300/300 SKR 32660			
	bis 1,9 m ² mind. 300/300 SKR 32662			
	bis 2,0 m ² mind. 300/300 SKR 32772			

bis 2,1 m ²	mind. 300/300	SKR 32664			
bis 2,2 m ²	mind. 300/300	SKR 32666			
bis 2,3 m ²	mind. 300/300	SKR 32774			
bis 2,4 m ²	mind. 300/300	SKR 32668			
bis 2,5 m ²	mind. 300/300	SKR 32670			
bis 2,6 m ²	mind. 300/300	SKR 32776			
bis 2,7 m ²	mind. 300/300	SKR 32672			
bis 2,8 m ²	mind. 300/300	SKR 32674			
bis 2,9 m ²	mind. 300/300	SKR 32778			
bis 3,0 m ²	mind. 300/300	SKR 32676			
bis 3,1 m ²	mind. 300/300	SKR 32678			
bis 3,2 m ²	mind. 300/300	SKR 32680			
bis 3,3 m ²	mind. 300/300	SKR 32780			
bis 3,4 m ²	mind. 300/300	SKR 32682			
bis 3,5 m ²	mind. 300/300	SKR 32684			
bis 3,6 m ²	mind. 300/300	SKR 32782			
bis 3,7 m ²	mind. 300/300	SKR 32686			
bis 3,8 m ²	mind. 300/300	SKR 32688			
bis 3,9 m ²	mind. 300/300	SKR 32690			
bis 4,0 m ²	mind. 300/300	SKR 32784			
bis 5,0 m ²	mind. 300/300	SKR 32786			
<p>Fabrikat: SCHEDEL MULTISTAR PLAN-Element für Ablauf KESSEL R Hersteller: Kunststofftechnik SCHEDEL GmbH Oelsnitzer Straße 55 08223 Falkenstein</p> <p>Liefern und gemäß SCHEDEL Montageanleitung montieren.</p>					

Position	Leistung/Beschreibung	Einheit Stück	Einzelpreis €	Gesamt- preis €																																																
	<p>MULTISTAR Unterbauelemente für PLAN KESSEL R - Unterbauelemente zur Anpassung an den Unterlagsboden auf der Baustelle - für bodenbündige, verfliesbare Hartschaum-PLAN-Elemente - zu empfehlen bei waagerechtem Ablauf, - universell einsetzbar für Ablauf mit Sperrwasserhöhe 30 mm und 50 mm</p>  <p>Maßangaben in mm</p> <table border="1"> <thead> <tr> <th>Länge</th> <th>Breite</th> <th>Höhe</th> <th>Ausführung</th> <th>Ablaufposition</th> <th>Artikelnummer</th> </tr> </thead> <tbody> <tr> <td colspan="6">MULTISTAR Unterbauelemente rechteckig</td> </tr> <tr> <td>800</td> <td>800</td> <td>40/55</td> <td>2er Set</td> <td>200/200//400/400</td> <td>SK 32210</td> </tr> <tr> <td>800</td> <td>800</td> <td>20/30/40</td> <td>3er Set</td> <td>200/200//400/400</td> <td>SK 32225</td> </tr> <tr> <td>900</td> <td>900</td> <td>40/55</td> <td>2er Set</td> <td>200/200//450/450</td> <td>SK 32212</td> </tr> <tr> <td>900</td> <td>900</td> <td>20/30/40</td> <td>3er Set</td> <td>200/200//450/450</td> <td>SK 32226</td> </tr> <tr> <td>1000</td> <td>800</td> <td>40/55</td> <td>2er Set</td> <td>500/400</td> <td>SK 32280</td> </tr> <tr> <td>1000</td> <td>800</td> <td>20/30/40</td> <td>3er Set</td> <td>500/400</td> <td>SK 32281</td> </tr> </tbody> </table>	Länge	Breite	Höhe	Ausführung	Ablaufposition	Artikelnummer	MULTISTAR Unterbauelemente rechteckig						800	800	40/55	2er Set	200/200//400/400	SK 32210	800	800	20/30/40	3er Set	200/200//400/400	SK 32225	900	900	40/55	2er Set	200/200//450/450	SK 32212	900	900	20/30/40	3er Set	200/200//450/450	SK 32226	1000	800	40/55	2er Set	500/400	SK 32280	1000	800	20/30/40	3er Set	500/400	SK 32281			
Länge	Breite	Höhe	Ausführung	Ablaufposition	Artikelnummer																																															
MULTISTAR Unterbauelemente rechteckig																																																				
800	800	40/55	2er Set	200/200//400/400	SK 32210																																															
800	800	20/30/40	3er Set	200/200//400/400	SK 32225																																															
900	900	40/55	2er Set	200/200//450/450	SK 32212																																															
900	900	20/30/40	3er Set	200/200//450/450	SK 32226																																															
1000	800	40/55	2er Set	500/400	SK 32280																																															
1000	800	20/30/40	3er Set	500/400	SK 32281																																															

1000	900	40/55	2er Set	500/450	SK 32282			
1000	900	20/30/40	3er Set	500/450	SK 32283			
1000	1000	40/55	2er Set	200/200//500/500	SK 32214			
1000	1000	20/30/40	3er Set	200/200//500/500	SK 32228			
1100	1100	40/55	2er Set	300/300//550/550	SK 32216			
1100	1100	20/30/40	3er Set	300/300//550/550	SK 32229			
1200	800	40/55	2er Set	600/400	SK 32284			
1200	800	20/30/40	3er Set	600/400	SK 32285			
1200	900	40/55	2er Set	600/450	SK 32286			
1200	900	20/30/40	3er Set	600/450	SK 32287			
1200	1200	40/55	2er Set	300/300//600/600	SK 32218			
1200	1200	20/30/40	3er Set	300/300//600/600	SK 32230			
1300	1300	40/55	2er Set	300/300//650/650	SK 32220			
1300	1300	20/30/40	3er Set	300/300//650/650	SK 32231			
1400	800	40/55	2er Set	700/400	SK 32288			
1400	900	40/55	2er Set	700/450	SK 32290			
1400	1400	40/55	2er Set	300/300//700/700	SK 32222			
1400	1400	20/30/40	3er Set	300/300//700/700	SK 32233			
1500	1500	40/55	2er Set	300/300//750/750	SK 32224			
1500	1500	20/30/40	3er Set	300/300//750/750	SK 32235			
1600	800	40/55	2er Set	800/400	SK 32292			
1600	900	40/55	2er Set	800/450	SK 32294			
1800	900	40/55	2er Set	450/450//900/450	SK 32296			
MULTISTAR Unterbauelemente viertelrund								
900	900	40/55	2er Set	200/200//450/450	SK 32250			
900	900	20/30/40	3er Set	200/200//450/450	SK 32256			
1000	1000	40/55	2er Set	200/200//500/500	SK 32252			
1000	1000	20/30/40	3er Set	200/200//500/500	SK 32258			
MULTISTAR Unterbauelemente fünfeck								
900	900	40/55	2er Set	200/200//450/450	SK 32260			
900	900	20/30/40	3er Set	200/200//450/450	SK 32266			
1000	1000	40/55	2er Set	200/200//500/500	SK 32262			
1000	1000	20/30/40	3er Set	200/200//500/500	SK 32268			
Fabrikat: SCHEDEL MULTISTAR Unterbauelement für PLAN KESSEL R Hersteller: Kunststofftechnik SCHEDEL GmbH Oelsnitzer Straße 55 08223 Falkenstein Lieferrn und gemäß SCHEDEL Montageanleitung montieren.								

Position	Leistung/Beschreibung				Einheit Stück	Einzelpreis €	Gesamt- preis €
	MULTISTAR Unterbauelemente Sonderanfertigung für PLAN KESSEL R						
	Maßangaben in mm						
	Abmessung						
	Grundfläche	Höhe	Ausführung	Ablaufposition	Artikelnummer		
bis 0,8 m ²	bis 80	einteilig	mind. 200/200	SK 32802			
	bis 160	einteilig	mind. 200/200	SK 32832			
	90	3er Set (20/30/40 mm)	mind. 200/200	SK 32902			
bis 1,0 m ²	bis 80	einteilig	mind. 200/200	SK 32804			
	bis 160	einteilig	mind. 200/200	SK 32834			
	90	3er Set (20/30/40 mm)	mind. 200/200	SK 32904			
bis 1,2 m ²	bis 80	einteilig	mind. 300/300	SK 32806			
	bis 160	einteilig	mind. 300/300	SK 32836			
	90	3er Set (20/30/40 mm)	mind. 300/300	SK 32906			
bis 1,4 m ²	bis 80	einteilig	mind. 300/300	SK 32808			
	bis 160	einteilig	mind. 300/300	SK 32838			
	90	3er Set (20/30/40 mm)	mind. 300/300	SK 32908			
bis 1,7 m ²	bis 80	einteilig	mind. 300/300	SK 32810			
	bis 160	einteilig	mind. 300/300	SK 32840			
	90	3er Set (20/30/40 mm)	mind. 300/300	SK 32910			
bis 2,0 m ²	bis 80	einteilig	mind. 300/300	SK 32812			
	bis 160	einteilig	mind. 300/300	SK 32842			
	90	3er Set (20/30/40 mm)	mind. 300/300	SK 32912			
bis 2,3 m ²	bis 80	einteilig	mind. 300/300	SK 32814			
	bis 160	einteilig	mind. 300/300	SK 32844			
	90	3er Set (20/30/40 mm)	mind. 300/300	SK 32914			
bis 2,6 m ²	bis 80	einteilig	mind. 300/300	SK 32816			
	bis 160	einteilig	mind. 300/300	SK 32846			
	90	3er Set (20/30/40 mm)	mind. 300/300	SK 32916			
bis 2,9 m ²	bis 80	einteilig	mind. 300/300	SK 32818			
	bis 160	einteilig	mind. 300/300	SK 32848			
	90	3er Set (20/30/40 mm)	mind. 300/300	SK 32918			
bis 3,3 m ²	bis 80	einteilig	mind. 300/300	SK 32820			
	bis 160	einteilig	mind. 300/300	SK 32850			
	90	3er Set (20/30/40 mm)	mind. 300/300	SK 32920			
bis 3,6 m ²	bis 80	einteilig	mind. 300/300	SK 32822			
	bis 160	einteilig	mind. 300/300	SK 32852			
	90	3er Set (20/30/40 mm)	mind. 300/300	SK 32922			
bis 4,0 m ²	bis 80	einteilig	mind. 300/300	SK 32824			
	bis 160	einteilig	mind. 300/300	SK 32854			
	90	3er Set (20/30/40 mm)	mind. 300/300	SK 32924			
	Fabrikat: SCHEDEL MULTISTAR Unterbauelement Sonderanfertigung für PLAN KESSEL R Hersteller: Kunststofftechnik SCHEDEL GmbH Oelsnitzer Straße 55 08223 Falkenstein Liefern und gemäß SCHEDEL Montageanleitung montieren.						

Position	Leistung/Beschreibung	Einheit Stück	Einzelpreis €	Gesamt- preis €
	MULTISTAR Bodenabläufe für PLAN KESSEL R Bodenablauf DN 50 waagrecht aus Kunststoff nach DIN EN 1253, verschraubbar Anschlusswert 60 l/min mit Geruchsverschluss Sperrwasserhöhe 50 mm Kunststoffaufsatzrahmen 130 x 130 x 8,5 mm, Rahmen 360 Grad drehbar inklusive Standardrost 120 x 120 mm aus Edelstahl Belastungsklasse: K3 Artikelnummer SKR 32102			
	Bodenablauf DN 40 waagrecht aus Kunststoff, verschraubbar Anschlusswert 36 l/min mit Geruchsverschluss Sperrwasserhöhe 27 mm Kunststoffaufsatzrahmen 130 x 130 x 8,5 mm, Rahmen 360 Grad drehbar inklusive Standardrost 120 x 120 mm aus Edelstahl Belastungsklasse: K3 Artikelnummer SKR 32104			
	Bodenablauf DN 50 senkrecht aus Kunststoff nach DIN EN 1253, verschraubbar Anschlusswert 88 l/min mit Geruchsverschluss Sperrwasserhöhe 50 mm Kunststoffaufsatzrahmen 130 x 130 x 8,5 mm, Rahmen 360 Grad drehbar inklusive Standardrost 120 x 120 mm aus Edelstahl Belastungsklasse: K3 Kernlochbohrung Ø 160 mm Artikelnummer SKR 32100			
	Standardrost 120 x 120 x 4 mm (im Bodenablauf enthalten) Fabrikat: SCHEDEL MULTISTAR Bodenablauf für PLAN KESSEL R Hersteller: Kunststofftechnik SCHEDEL GmbH Oelsnitzer Straße 55 08223 Falkenstein Liefern und gemäß SCHEDEL Montageanleitung montieren.			

Position	Leistung/Beschreibung	Einheit Stück	Einzelpreis €	Gesamt- preis €
	MULTISTAR Zubehör für PLAN KESSEL R			
	Designrost Quadrato 120 x 120 x 4 mm passend für Kunststoffaufsatzrahmen 130 x 130 x 8,5 mm für o. g. Abläufe	Artikelnummer SK 32110		
	Haarsieb passfähig für Ablauf SKR 32102 und SKR 32100	Artikelnummer SK 32129		
	Aufsatzstück aus ABS Rahmenmaß 130 x 130 x 18 mm (Gesamthöhe 90 mm) mit befleisbarer Abdeckung aus Edelstahl 113 x 113 x 10,5 mm, Einlegetiefe 9 mm, unverriegelt Rahmen aus Kunststoff, Belastungsklasse K3 bauseits kürzbar	Artikelnummer SK 32118		
	Aufsatzstück aus ABS Rahmenmaß 132 x 132 x 16/90 (Gesamthöhe 16 mm) mit Oval-Designrost 120 x 120 aus Edelstahl Rahmen aus Edelstahl, Lock & Lift System Belastungsklasse K3 (KESSEL Art.-Nr. 48202) bauseits kürzbar	Artikelnummer SK 32124		
	Aufsatzstück aus ABS Rahmenmaß 132 x 132 x 9/30 (Gesamthöhe 9 mm) mit Schlitzdesignrost 120 x 120 aus Edelstahl Rahmen aus Edelstahl Belastungsklasse K3	Artikelnummer SK 32119		
	Aufsatzstück mit Höhenausgleich aus ABS Rahmenmaß 130 x 130 x 8,5 bis 65 mm mit Schlitzdesignrost 120 x 120 mm aus Edelstahl Rahmen aus Kunststoff Belastungsklasse K3 bauseits kürzbar	Artikelnummer SK 32120		
	Aufsatzstück aus ABS verschraubbar inkl. 2 Stück Sicherheitsschrauben Rahmenmaß 150 x 150 x 15 mit Schlitzdesignrost 136 x 136 mm aus Edelstahl Rahmen aus Edelstahl Belastungsklasse K3	Artikelnummer SK 32123		
	Positionierungshilfe für Ablauf senkrecht (SKR 32100/SKR 32101) Quick-Fit ohne Brandschutz Durchgangsdichtung für Kernlochbohrungen Kernlochbohrung Ø 160 mm (KESSEL Art.-Nr. 48991)	Artikelnummer SK 32996		
	Fabrikat: SCHEDEL MULTISTAR Zubehör für PLAN KESSEL R Hersteller: Kunststofftechnik SCHEDEL GmbH Oelsnitzer Straße 55 08223 Falkenstein			
	Liefern und gemäß SCHEDEL Montageanleitung montieren.			

Position	Leistung/Beschreibung	Einheit Stück	Einzelpreis €	Gesamt- preis €
	<p>MULTISTAR Brandschutzlösung für PLAN KESSEL R</p> <p>Brandschutz, bestehend aus SKR 32101; SK 32994 und SK 32998 Bei den Schedel MULTISTAR® PLAN-Elementen für das Ablaufsystem KESSEL reversibel handelt es sich um bodenbündige, verfliesbare Elemente, die in Verbindung mit dem R 30/60/90/120 KESSEL Bodenablauf Practicus, Artikel SKR 32101 zur Entwässerung direkt durch eine F 30/60/90/120 Massivdeckenkonstruktion, Dicke 150 mm, geführt werden können. Bei Anforderungen an die Feuerwiderstandsdauer der Massivdecke, Dicke ≥ 150 mm, ist es erforderlich, die zulassungskonforme Montage des R 30/60/90/120 KESSEL Bodenablaufs gemäß der Allgemeinen Bauaufsichtlichen Zulassung Z-19.17-1719 sowie die gutachterliche Stellungnahme 198-PG-2010 zu beachten.</p> <p>Bodenablauf DN50 senkrecht für Brandschutz nach DIN EN 1253 Anschlusswert 88 l/min mit Geruchsverschluss Sperrwasserhöhe 50 mm Kunststoffaufsatzrahmen 130 x 130 x 8,5 mm, Rahmen 360 Grad drehbar inklusive Standardrost 120 x 120 mm aus Edelstahl Belastungsklasse: K3 Kernlochbohrung \varnothing 160 mm</p> <p style="text-align: right;">Artikelnummer SKR 32101</p> <p>Quickfit mit Brandschutz Durchgangsdichtung für Kernlochbohrungen für Ablauf senkrecht (SKR 32100, SKR 32101) Zulassung: Z-19.17-1719 Kernlochbohrung \varnothing 160 mm (KESSEL Art.-Nr. 48990)</p> <p style="text-align: right;">Artikelnummer SKR 32994</p> <p>Fire-Kit Brandschutzeinsatz für Ablauf senkrecht (SKR 32100, SKR 32101) Zulassung: Z-19.17-1719 (KESSEL Art.-Nr. 48099)</p> <p style="text-align: right;">Artikelnummer SKR 32998</p> <p>Verlängerungsstück aus PP für Ablauf senkrecht (SKR 32101) bei Einsatz von Quick-Fit mit Brandschutz und Fire-Kit Brandschutzeinsatz</p> <p style="text-align: right;">Artikelnummer SK 32128</p> <p>Fabrikat: SCHEDEL MULTISTAR Bodenablauf für PLAN KESSEL R Hersteller: Kunststofftechnik SCHEDEL GmbH Oelsnitzer Straße 55 08223 Falkenstein</p> <p>Liefern und gemäß SCHEDEL Montageanleitung montieren.</p>			

Position	Leistung/Beschreibung	Einheit Stück	Einzelpreis €	Gesamt- preis €
	<p>MULTISTAR Montagezubehör/Abdichtung für PLAN KESSEL R</p> <p>Ansatzkleber (Flexfliesenkleber) à 5 kg für die Verklebung der Elemente auf dem Rohfußboden bzw. mit dem Unterbauelement Verbrauch ca. 1,95 kg/m² bei 6 mm Zahnung</p> <p style="text-align: right;">Artikelnummer SH 32310</p> <p>Mineralische Dichtschlämme 2 K im Eimer à 5 kg (kein Wasser notwendig) für Bauwerksabdichtung und Verbundabdichtung unter Fliesen und Platten Beanspruchungsklasse A1, A2 und B, Verbrauch ca. 2,5 kg/m²</p> <p style="text-align: right;">Artikelnummer SH 32313</p> <p>Dichtband, 5 m</p> <p style="text-align: right;">Artikelnummer SH 32315</p> <p>Dichtband, 2 x 5 m</p> <p style="text-align: right;">Artikelnummer SH 32316</p> <p>Innenecke</p> <p style="text-align: right;">Artikelnummer SH 32320</p> <p>Außenecke</p> <p style="text-align: right;">Artikelnummer SH 32322</p> <p>Fabrikat: SCHEDEL MULTISTAR Montagezubehör/Abdichtung für PLAN KESSEL R Hersteller: Kunststofftechnik SCHEDEL GmbH Oelsnitzer Straße 55 08223 Falkenstein</p> <p>Liefern und gemäß SCHEDEL Montageanleitung montieren.</p>			