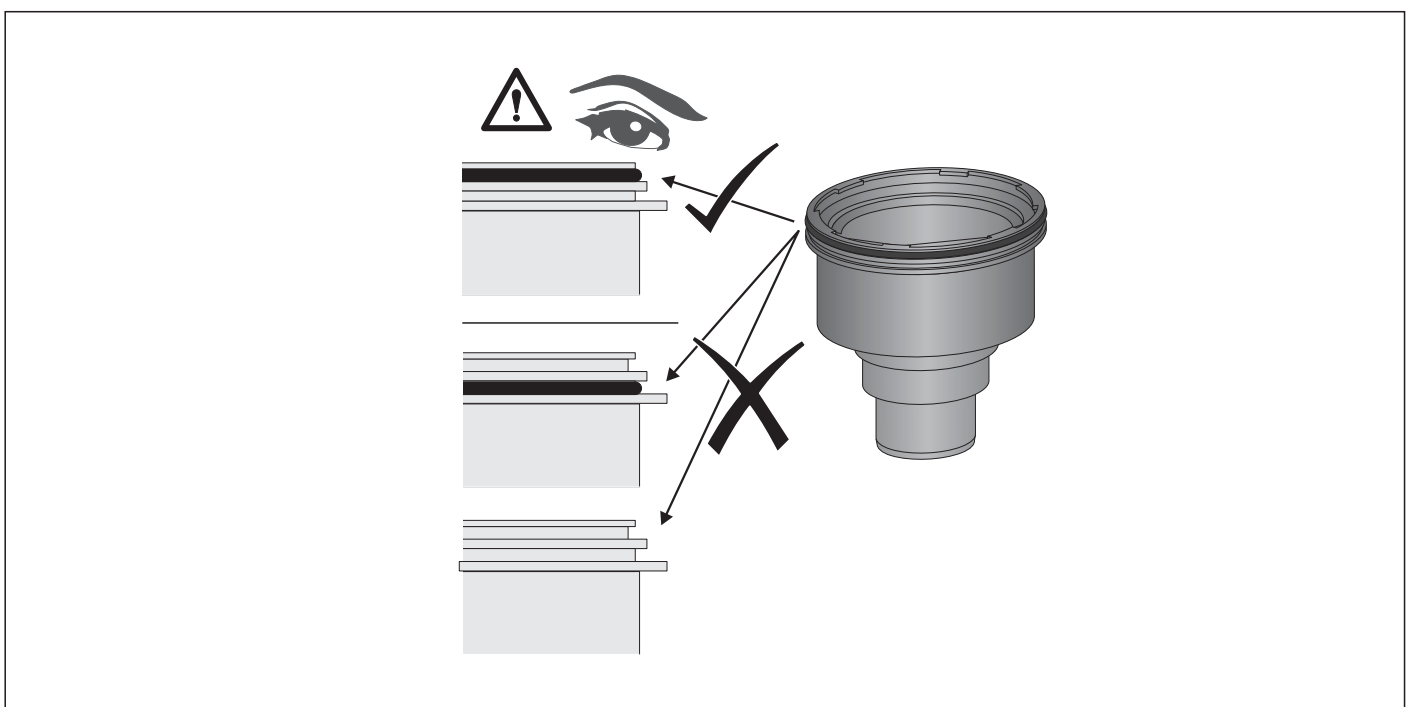
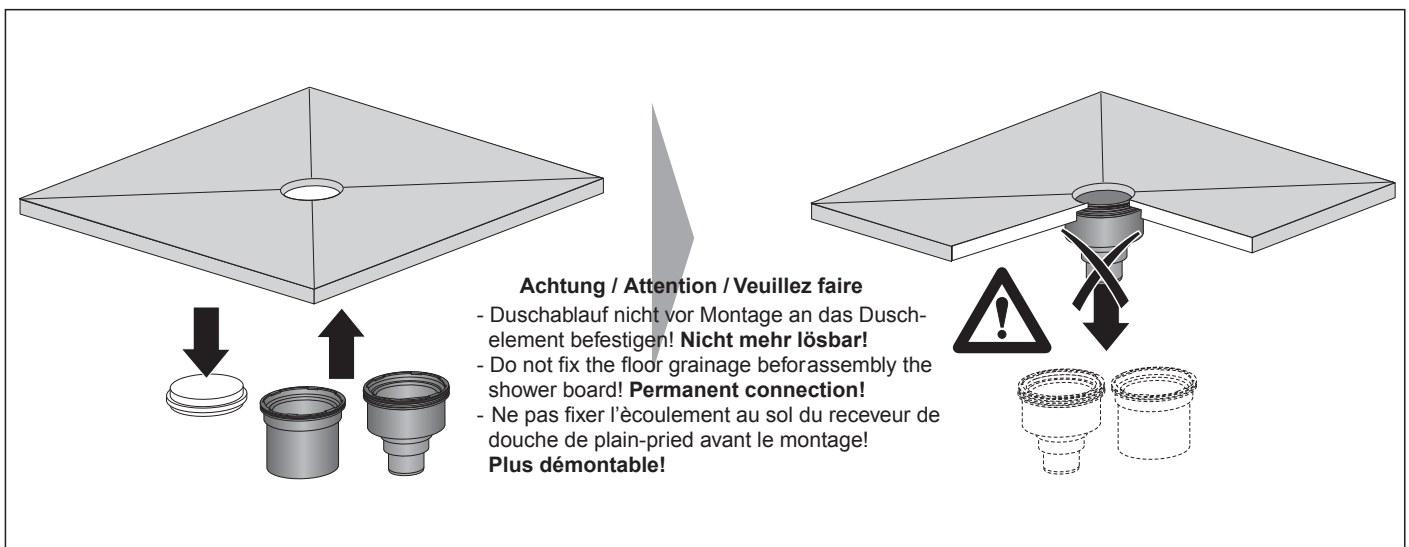
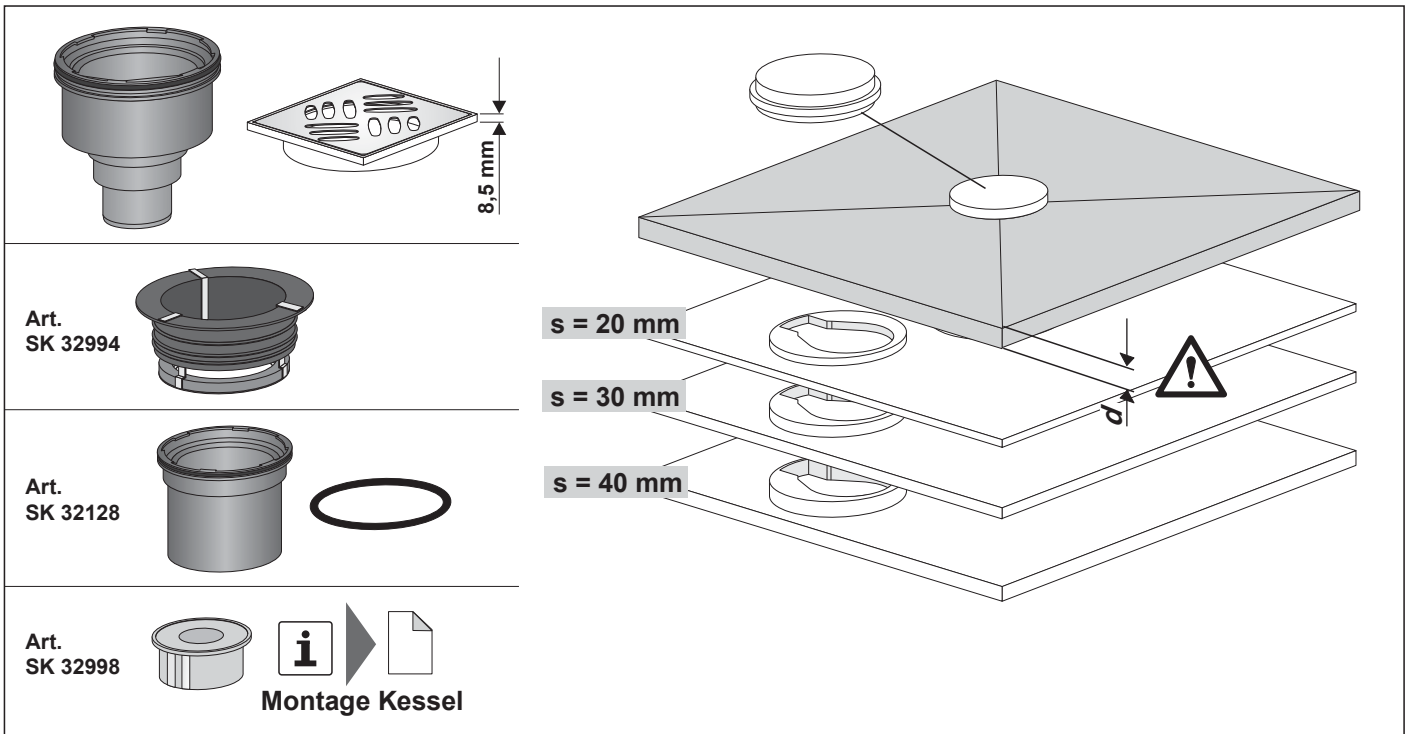
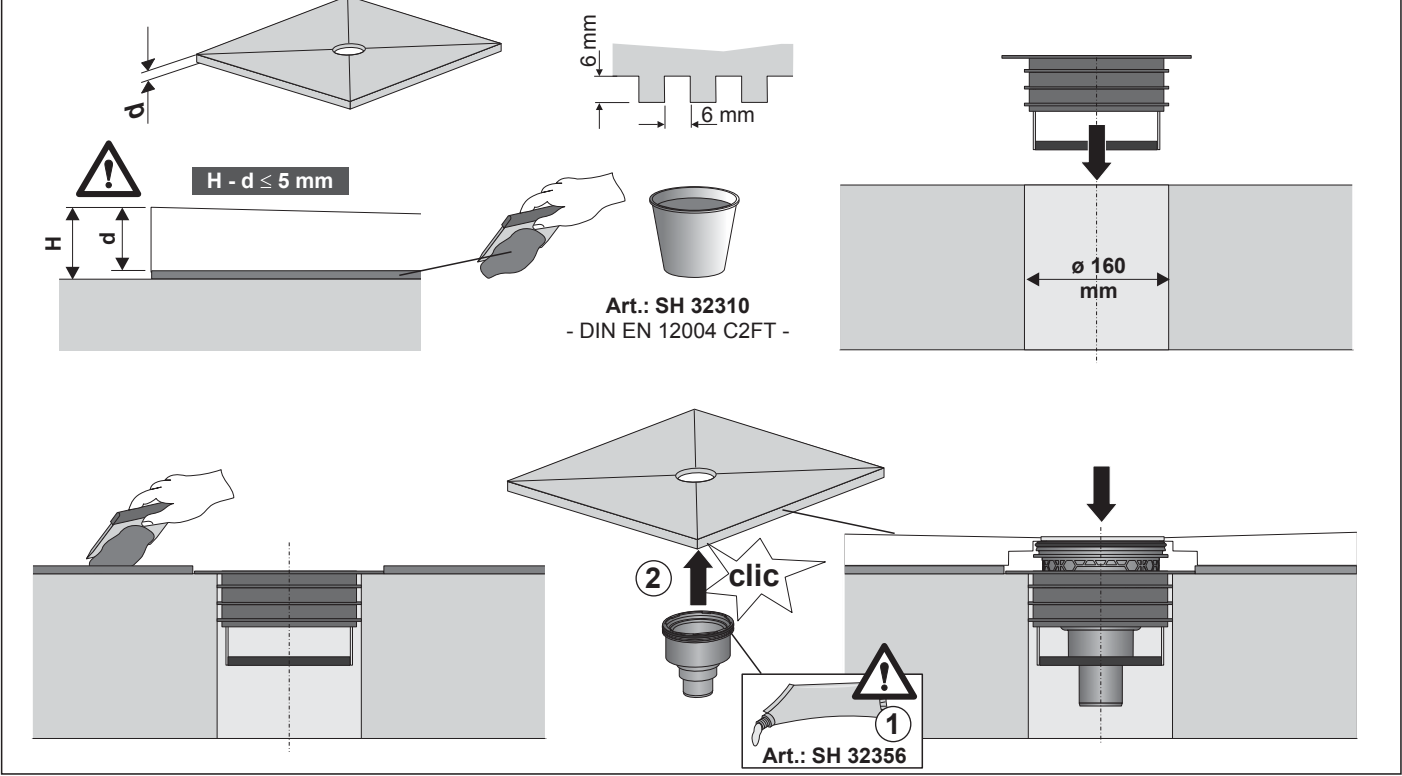


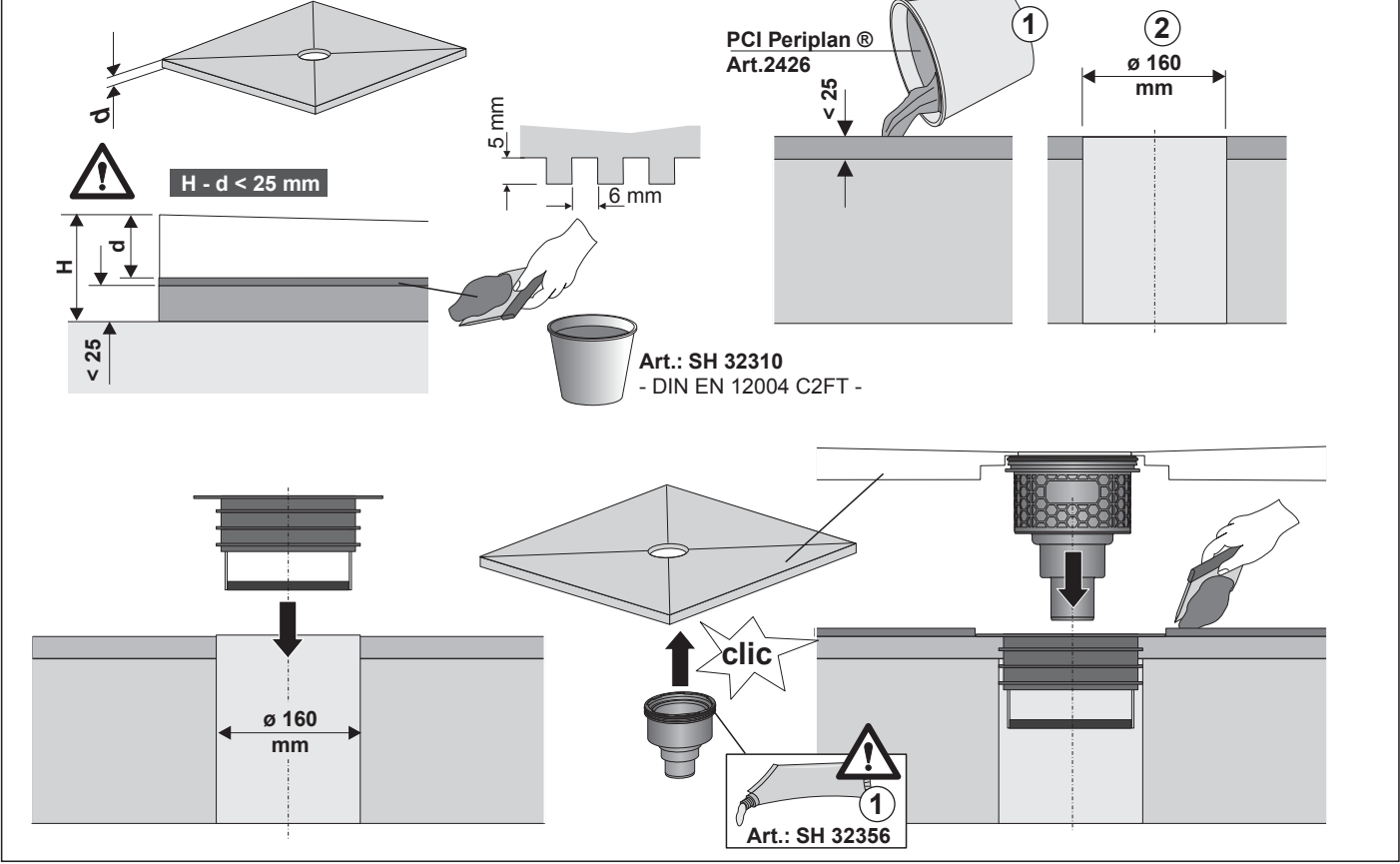
EBA 40099 PLAN für Kessel senkrecht Brandschutz (Stand 20.10.2011)

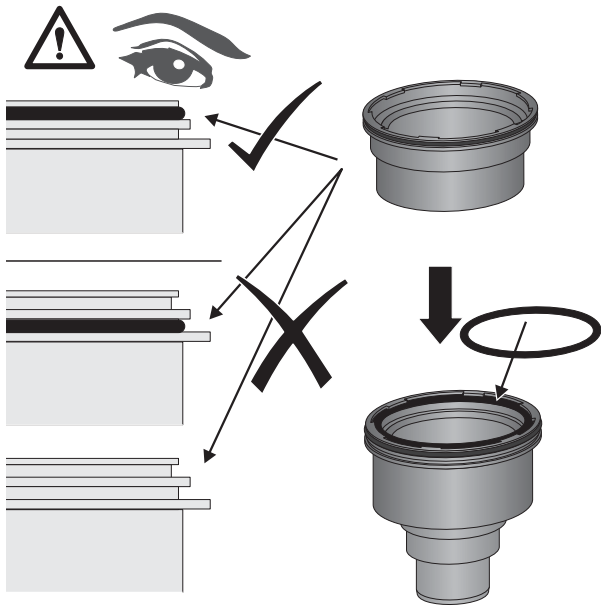
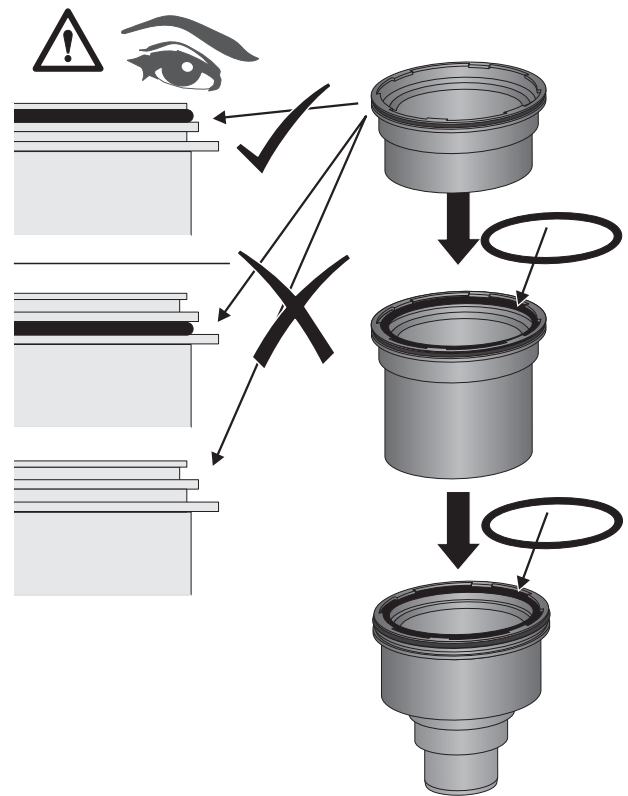
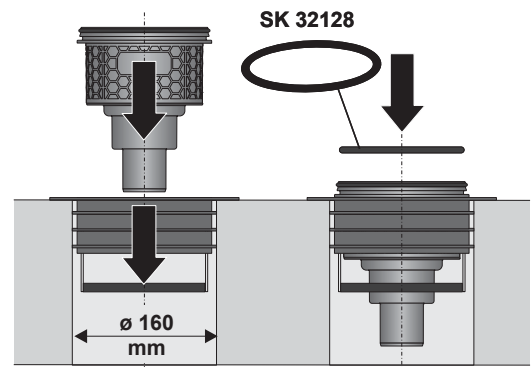
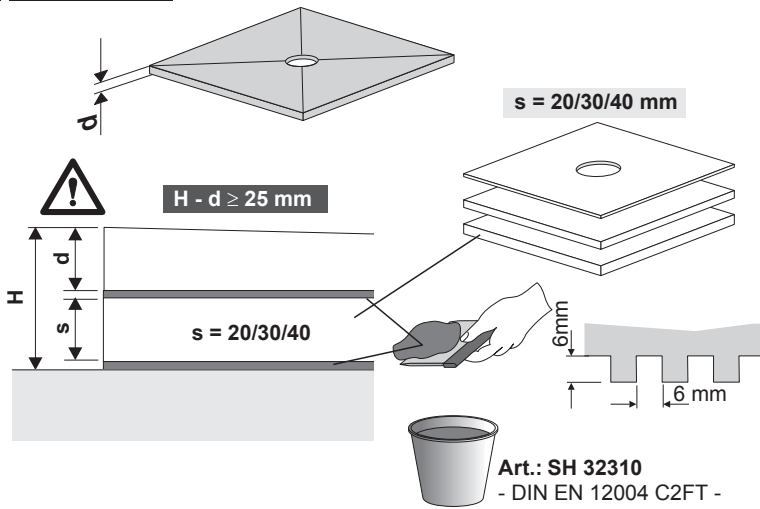
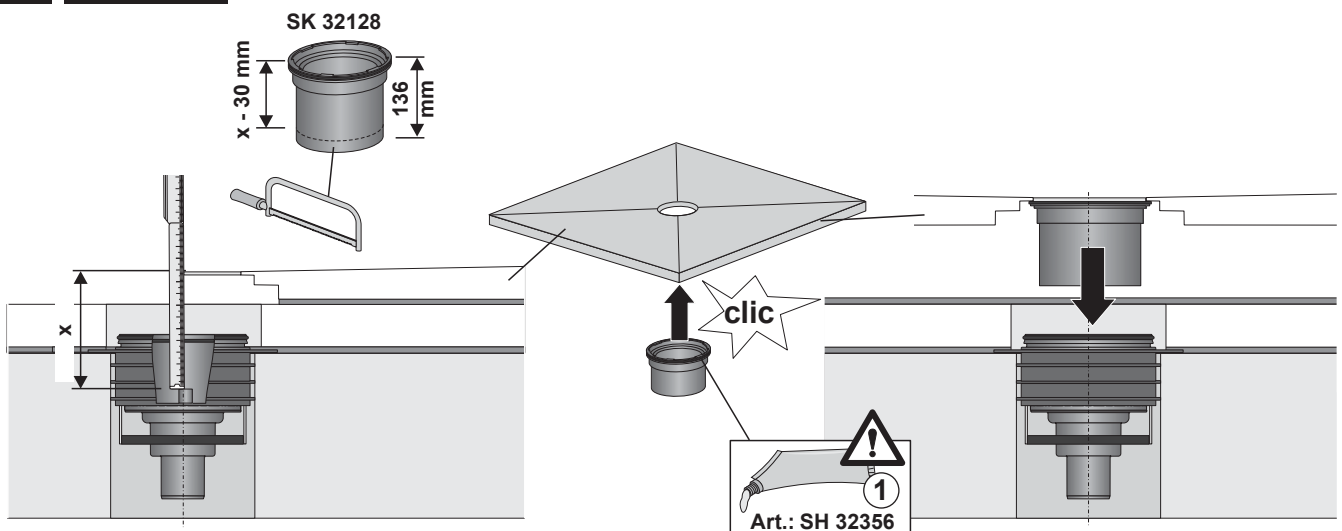


A $H - d \leq 5 \text{ mm}$

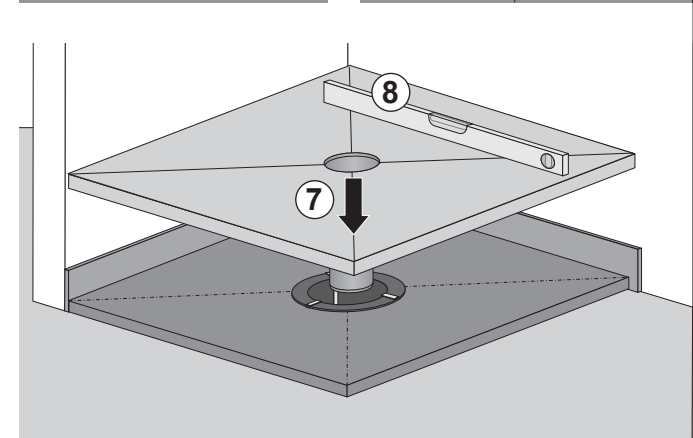
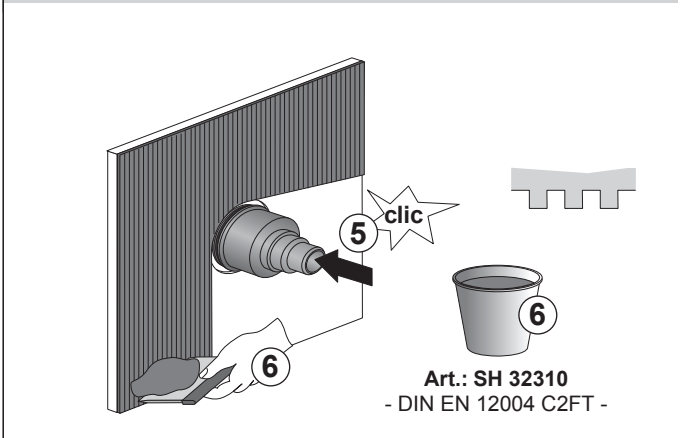
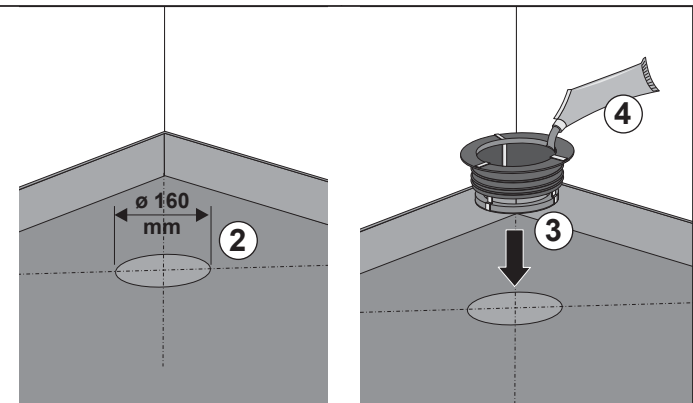
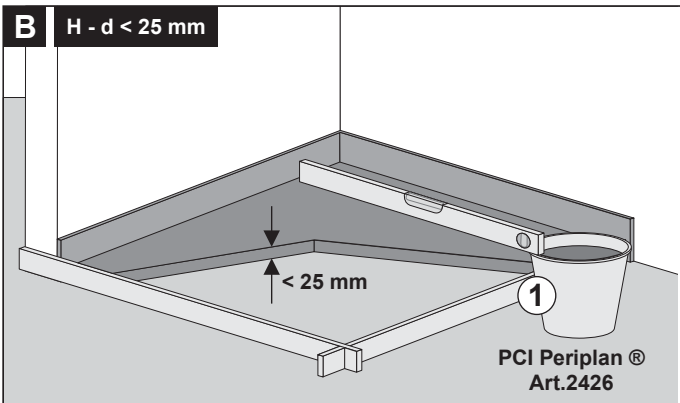
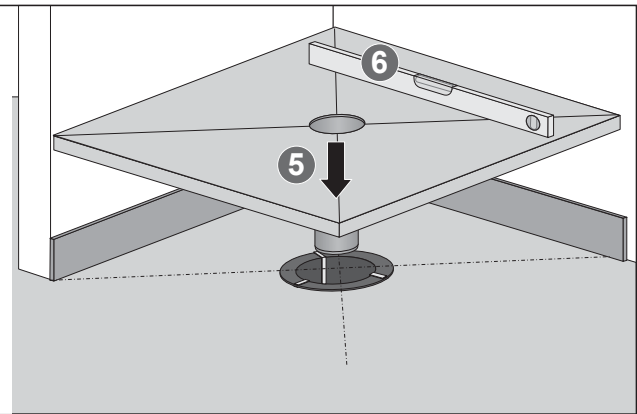
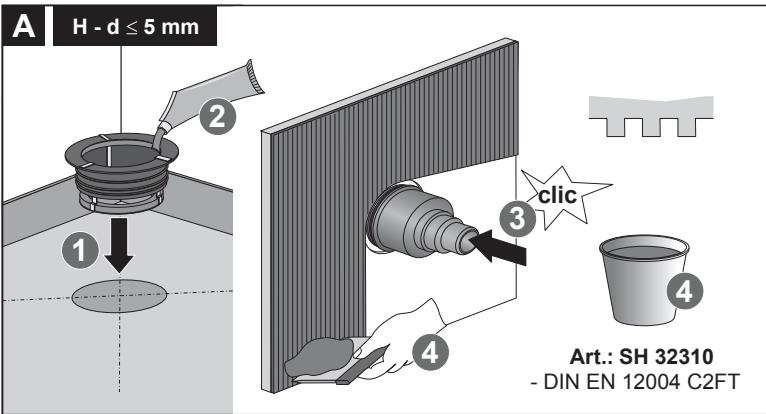
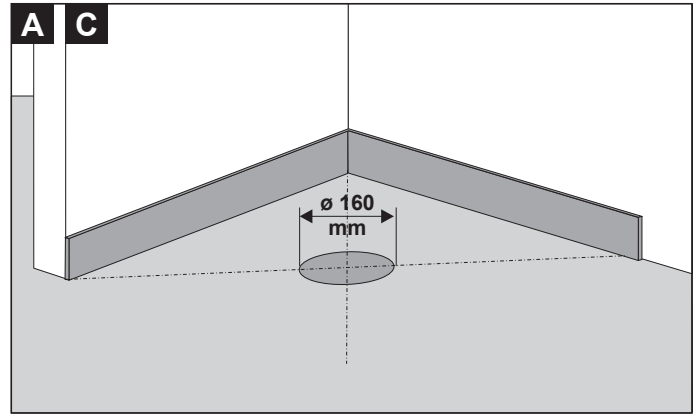
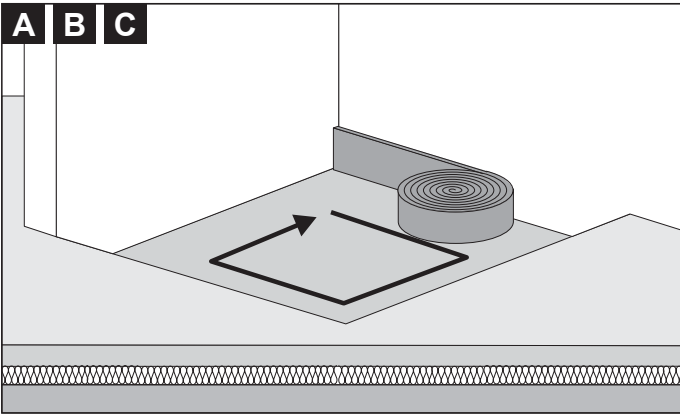
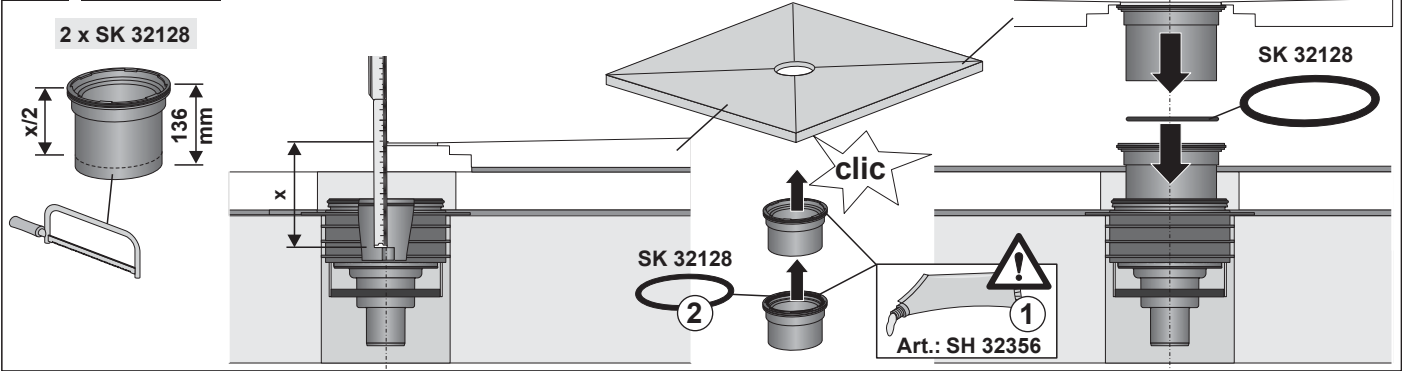


B $H - d < 25 \text{ mm}$

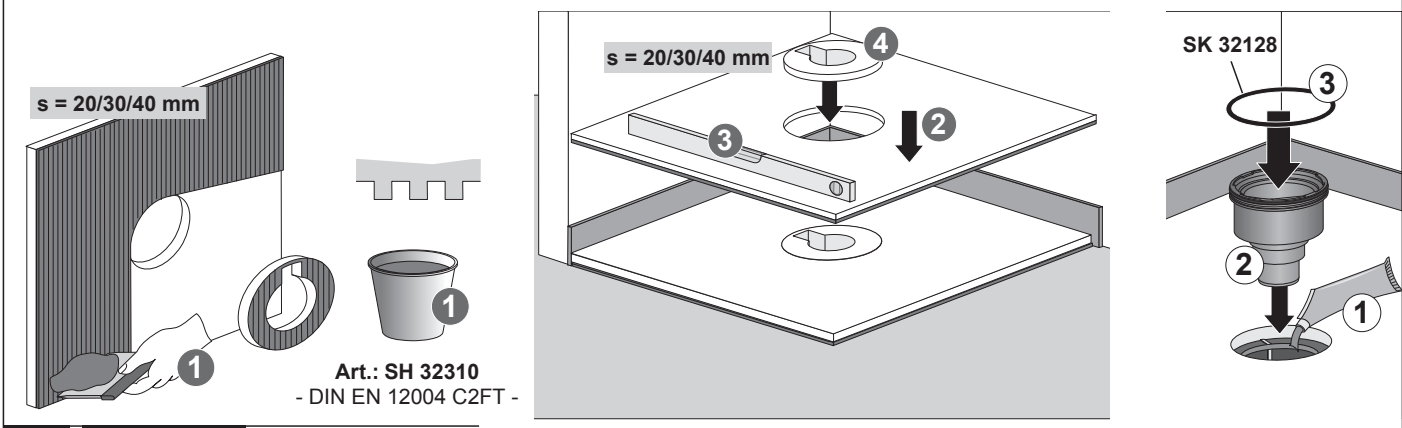
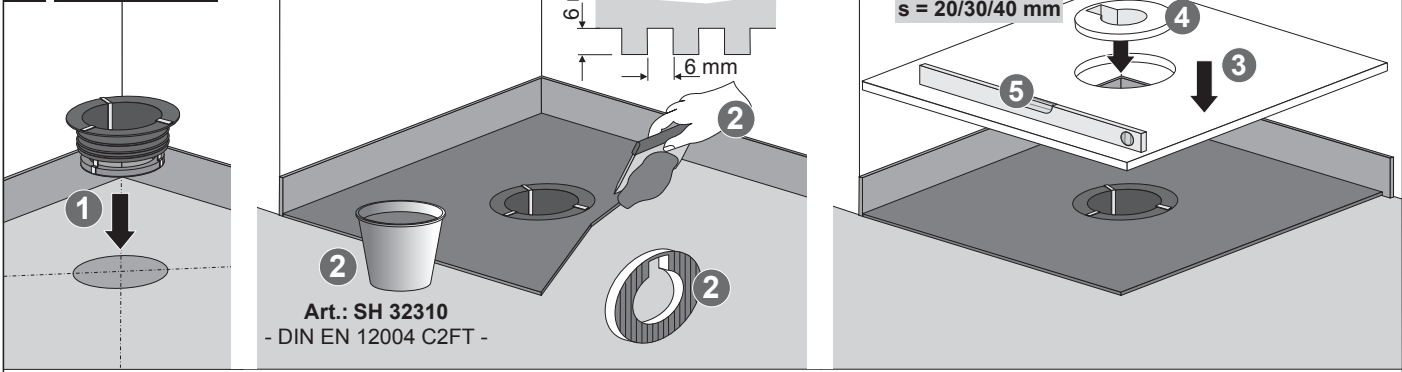


C 1**C 2****C** $H - d \geq 25 \text{ mm}$ **C 1** $x < 160 \text{ mm}$ 

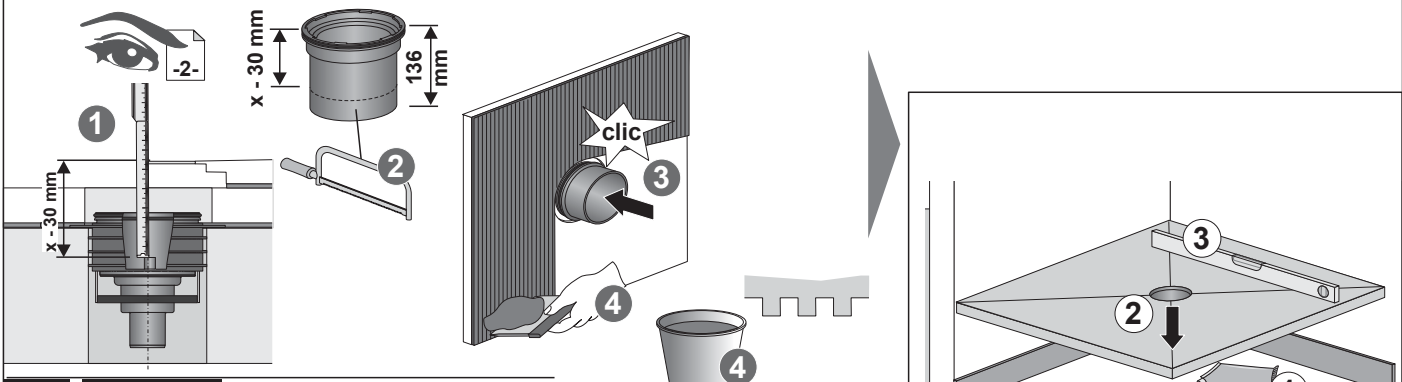
C 2 $x \geq 160$ mm



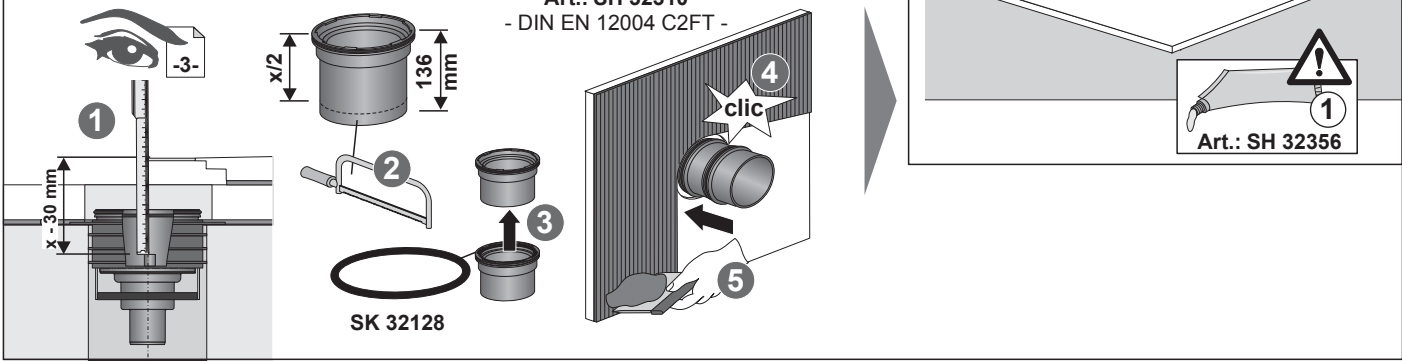
C H - d ≥ 25 mm



C 1 x < 160 mm



C 2 x ≥ 160 mm



A B C

