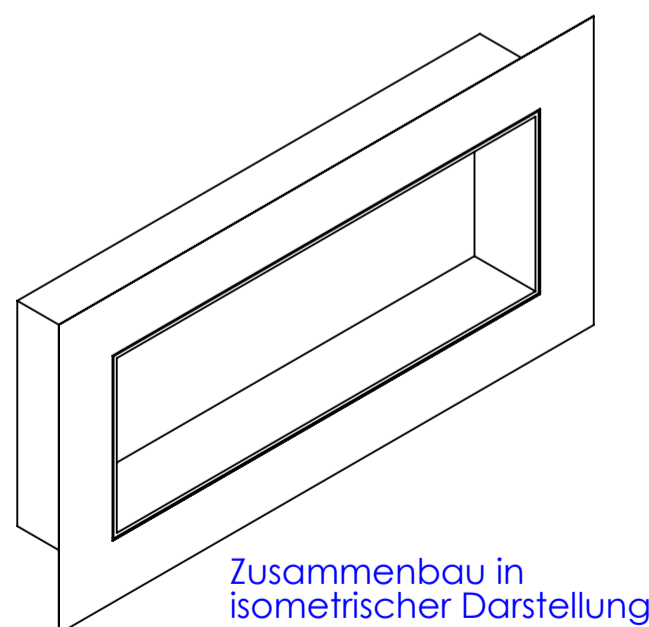
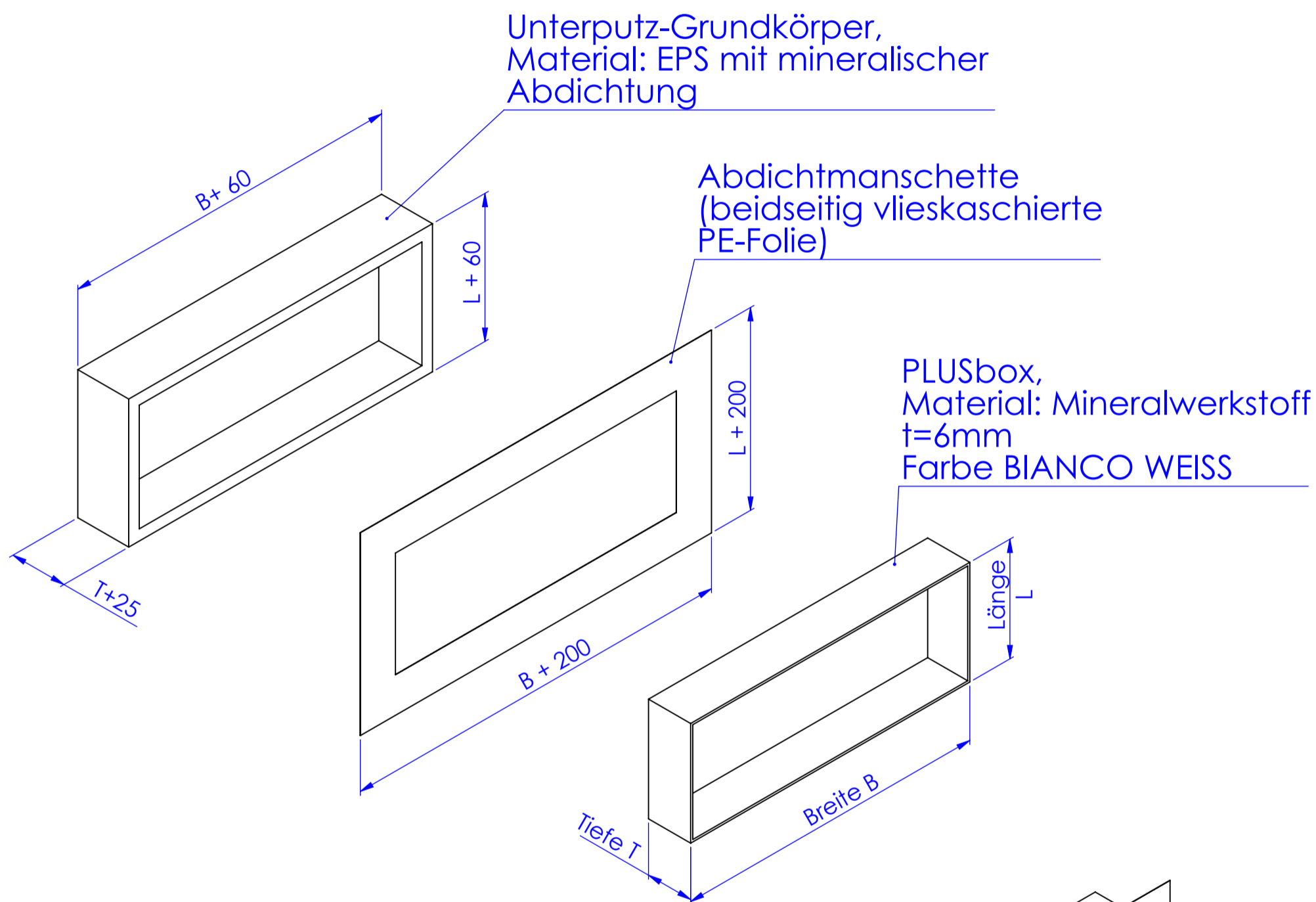


## Technisches Informationsblatt

### PLUSbox, rahmenlos zzgl. UP-Grundkörper und Abdichtmanschette - verschiedene PLUSbox-Maße -



Artikelnummer PLUSbox	B x L x T in mm
BOX3020	300x200x120
BOX3030	300x300x120
BOX3060	300x600x120
BOX3080	300x800x120
BOX30100	300x1000x120
BOX20143	200x1430x120
BOX20153	200x1530x120