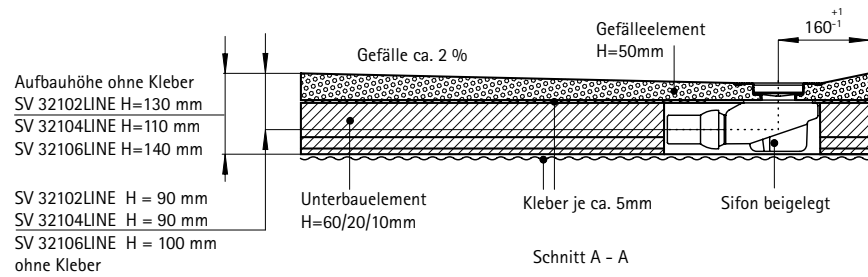
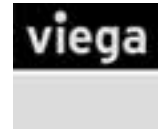
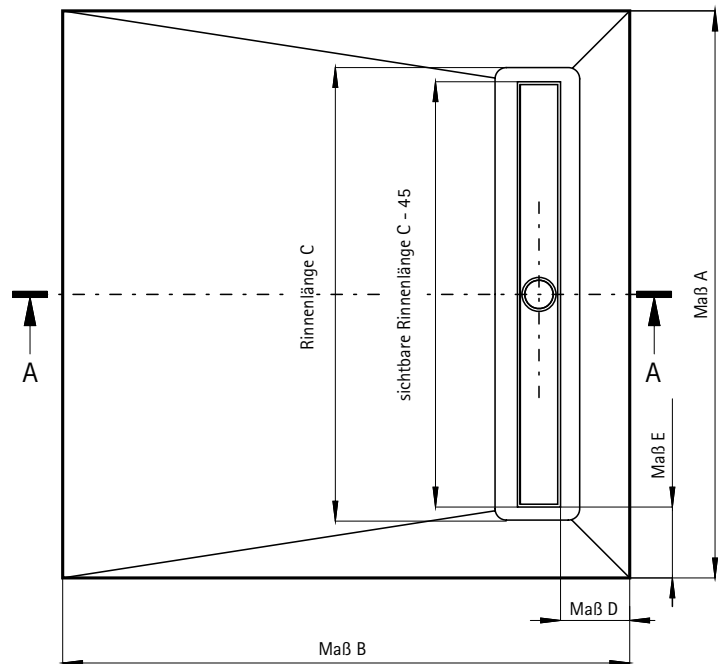
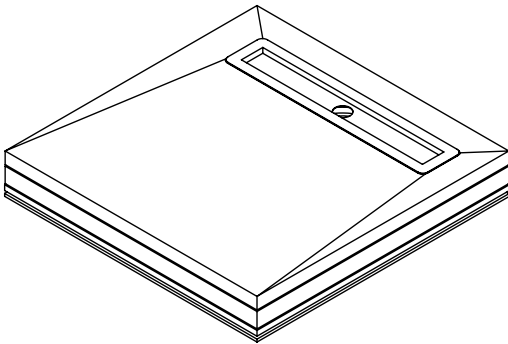




Download PDF
Einbauanleitung
EBA40065



kompatibel mit Viega-Advantix-Rost
Visign ER1, ER3, ER4 und ER9
jeweils Baureihe bis 2015



Technische Änderungen vorbehalten! Stand 01/2012 Skizze unmaßstäblich

allgemeine Draufsicht LINE1V

Bestellvordruck bei Sonderanfertigung

Fax: 03745 5351

| | | | |
|--------------------------|-------|------------------------------------------------------------------------|-----------------------|
| <input type="text"/> | mm | Länge, Maß A | |
| <input type="text"/> | mm | Breite, Maß B | |
| <input type="text"/> | mm | Rinnenlänge, Maß C (795, 845, 945 oder 1045 mm) | |
| <input type="text"/> | mm | Position Rinne, Maß D, mindestens 100 mm | |
| <input type="text"/> | mm | Position Rinne, Maß E, mindestens 125 mm | |
| <input type="checkbox"/> | Stück | Ablauf waagrecht, Sperrwasserhöhe 50 mm | Art.-Nr. SV 32102LINE |
| <input type="checkbox"/> | Stück | Ablauf waagrecht, Sperrwasserhöhe 30 mm | Art.-Nr. SV 32104LINE |
| <input type="checkbox"/> | Stück | Ablauf waagrecht, Sperrwasserhöhe 50 mm | Art.-Nr. SV 32106LINE |
| <input type="checkbox"/> | Stück | Ablauf senkrecht, Sperrwasserhöhe 50 mm | Art.-Nr. SV 32100LINE |
| <input type="checkbox"/> | Set | Unterbauelement, 3er Set (60/20/10 mm) oder | |
| <input type="checkbox"/> | Stück | Unterbauelement, einteilig, bitte Höhe angeben <input type="text"/> mm | |

Die Höhe des Elementes ergibt sich aus der Größe und der Position der Rinne. Flächenberechnungsgrundlage ist das rechteckige Flächenmaß. Eine Teilung des Elementes behalten wir uns aus logistischen Gründen vor.