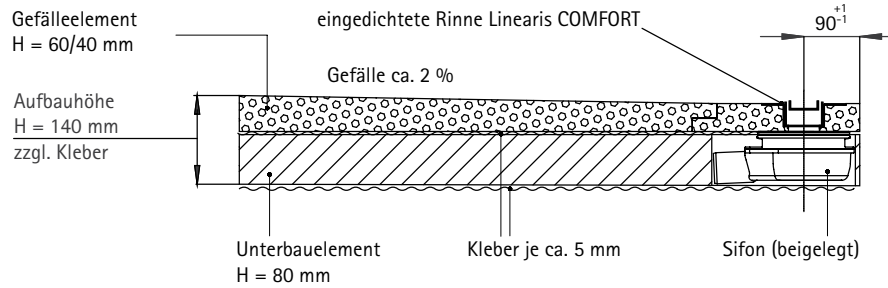


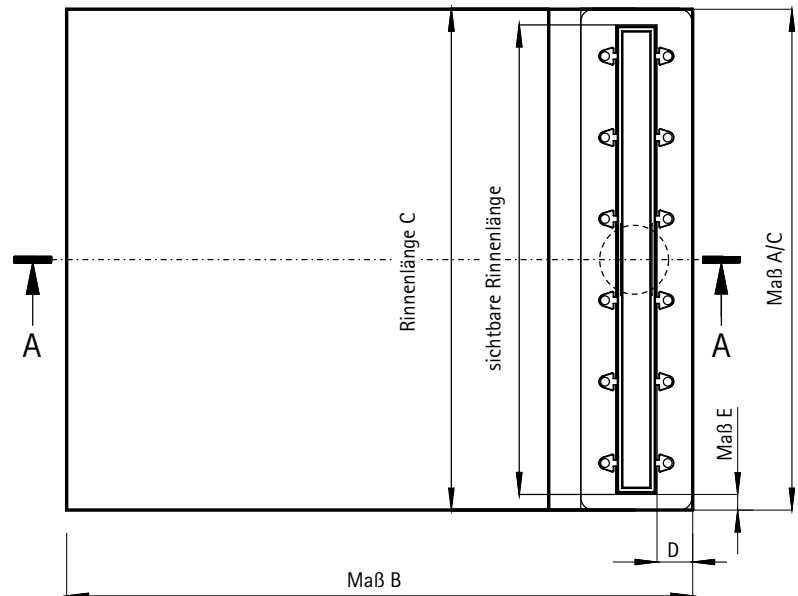
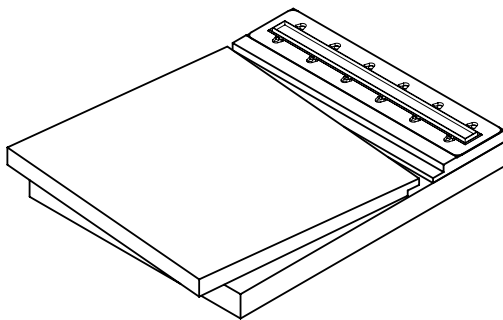


Download PDF
Einbauanleitung
EBA40048

KESSEL



Schnitt A-A



Technische Änderungen vorbehalten! Stand 12/2012 Skizze unmaßstäblich

allgemeine Draufsicht LINE2K

Bestellvordruck bei Sonderanfertigung

Fax: 03745 5351

<input type="text"/>	mm	Länge, Maß A
<input type="text"/>	mm	Breite, Maß B
<input type="text"/>	mm	Rinnenlänge, Maß C (800, 900, 1000 oder 1200 mm)
<input type="text"/>	mm	Position Rinne, Maß D, mindestens 50 mm
<input type="text"/>	mm	Position Rinne, Maß E, mindestens 25 mm
<input type="checkbox"/>	Stück	Ablauf senkrecht, Sperrwasserhöhe 50 mm Ablauf waagrecht, Sperrwasserhöhe 50 mm im Lieferumfang enthalten

Art.-Nr. LINEKSS

Die Höhe des Elementes ergibt sich aus der Größe und der Position der Rinne. Flächenberechnungsgrundlage ist das rechteckige Flächenmaß. Eine Teilung des Elementes behalten wir uns aus logistischen Gründen vor.