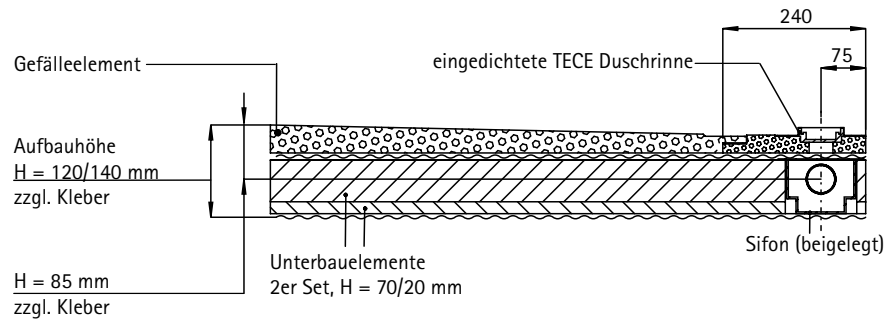


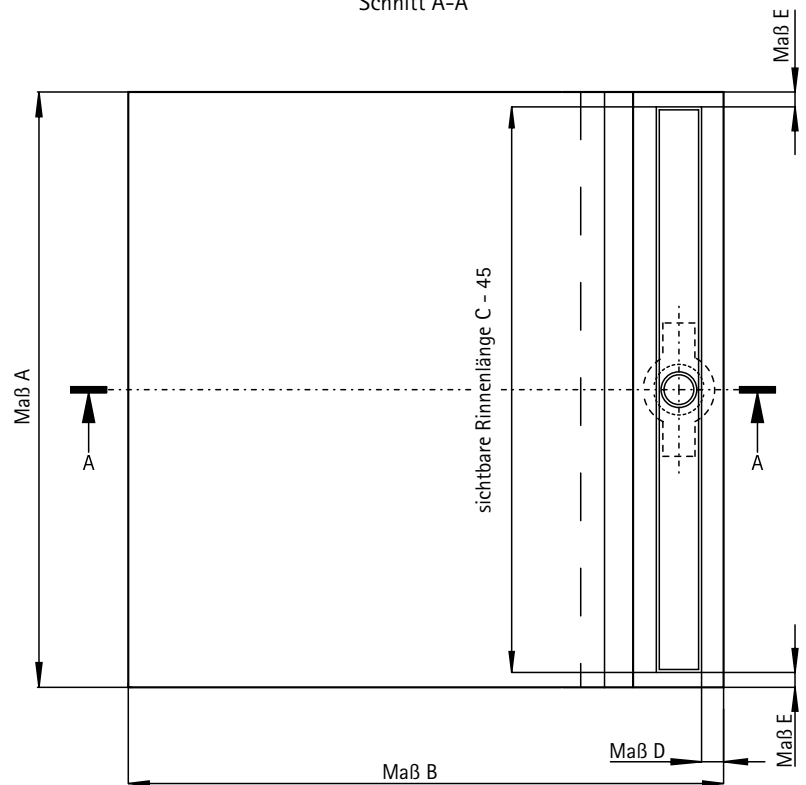
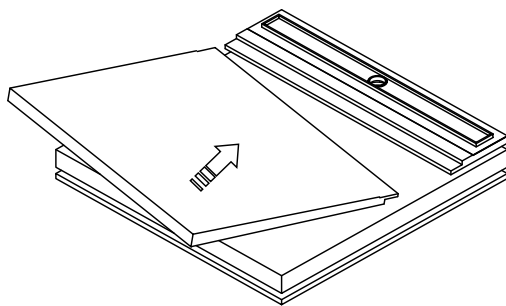


Download PDF
Einbauanleitung
EBA40037

TECE:
Intelligente Haustechnik



Schnitt A-A



LINE TECE

Technische Änderungen vorbehalten! Stand 03/2008 Skizze unmaßstäblich

allgemeine Draufsicht LINE2T

Bestellvordruck bei Sonderanfertigung

Fax: 03745 5351

<input type="text"/>	mm	Länge, Maß A
<input type="text"/>	mm	Breite, Maß B
<input type="text"/>	mm	Rinnenlänge, Maß C (600, 700, 800, 900, 1000, 1200 oder 1500 mm)
<input type="text"/>	mm	Position Rinne, Maß D, mindestens 40 mm
<input type="text"/>	mm	Position Rinne, Maß E, mindestens 25 mm
<input type="checkbox"/>	Stück	Ablauf senkrecht, Sperrwasserhöhe 50 mm (Abflüsse waagrecht, Sperrwasserhöhe 25 mm und 50 mm im Lieferumfang enthalten)
<input type="checkbox"/>	Set	Unterbauelement, 2er Set (20/70 mm)
<input type="checkbox"/>	Stück	Unterbauelement, einteilig, bitte Höhe angeben <input type="text"/> mm

Art.-Nr. LINETS

Die Höhe des Elementes ergibt sich aus der Größe und der Position der Rinne. Flächenberechnungsgrundlage ist das rechteckige Flächenmaß. Eine Teilung des Elementes behalten wir uns aus logistischen Gründen vor.