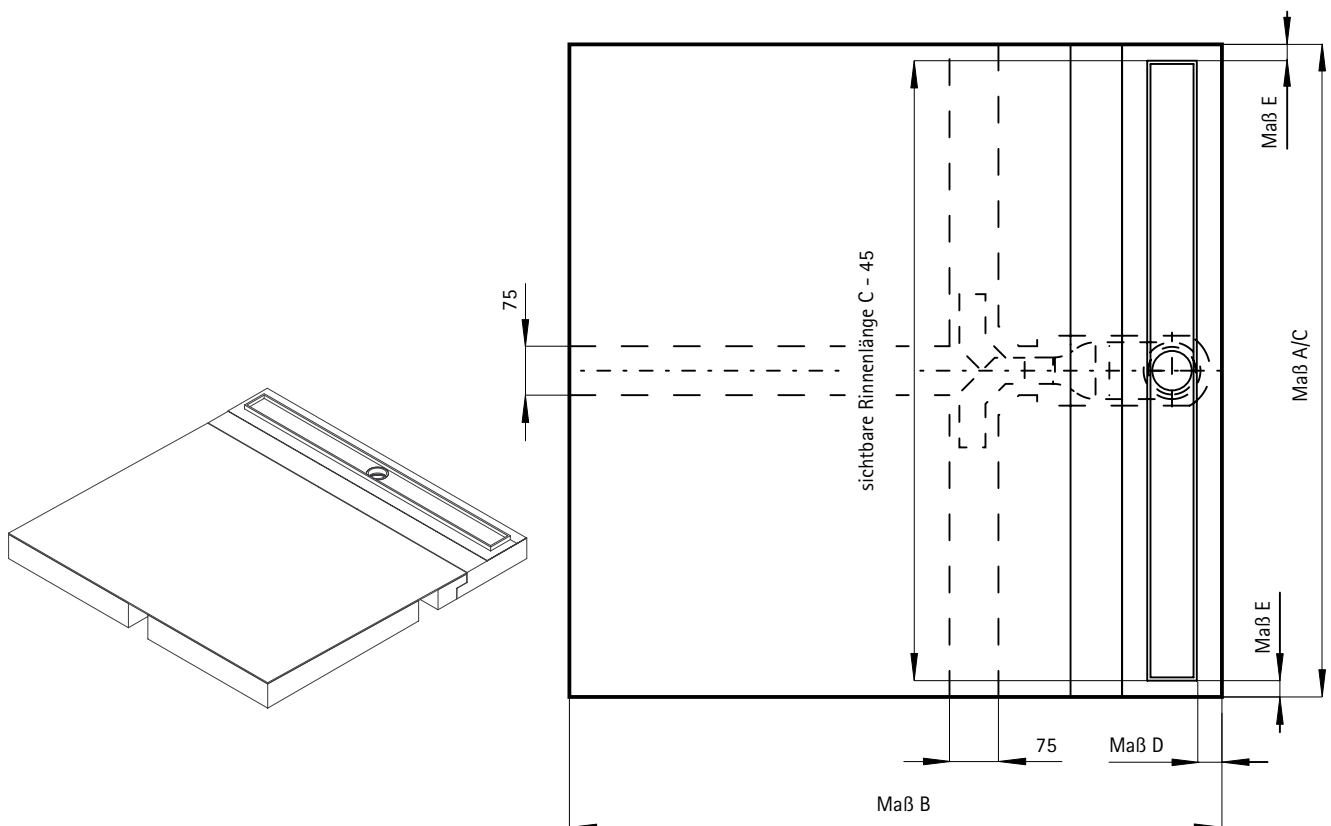
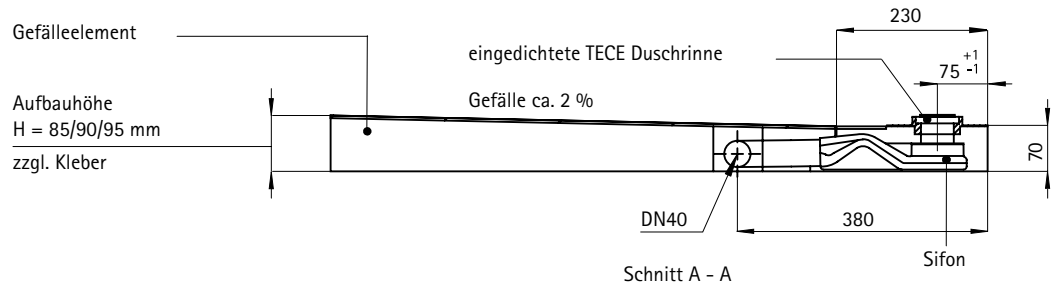




Download PDF
Einbauanleitung
EBA40104

TECE:
Intelligente Haustechnik



Technische Änderungen vorbehalten! Stand 12/2010 Skizze unmaßstäblich

allgemeine Draufsicht LINE2TS

Bestellvordruck bei Sonderanfertigung

Fax: 03745 5351

<input type="text"/>	mm	Länge, Maß A
<input type="text"/>	mm	Breite, Maß B
<input type="text"/>	mm	Rinnenlänge, Maß C (600, 700, 800, 900, 1000, 1200 oder 1500 mm)
<input type="text"/>	mm	Position Rinne, Maß D, mindestens 40 mm
<input type="text"/>	mm	Position Rinne, Maß E, mindestens 25 mm
Ablauf waagrecht, Sperrwasserhöhe 30 mm (im Lieferumfang enthalten)		

Die Höhe des Elementes ergibt sich aus der Größe und der Position der Rinne. Flächenberechnungsgrundlage ist das rechteckige Flächenmaß. Eine Teilung des Elementes behalten wir uns aus logistischen Gründen vor.