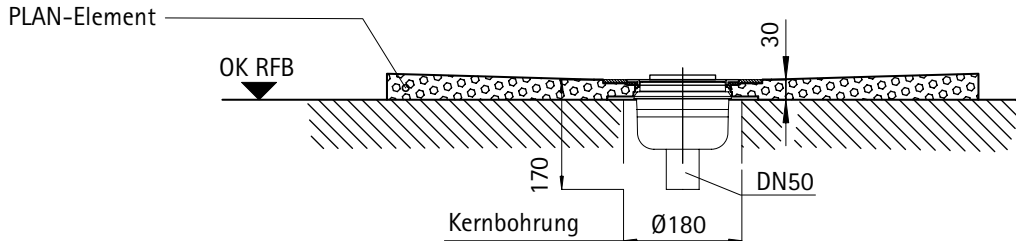


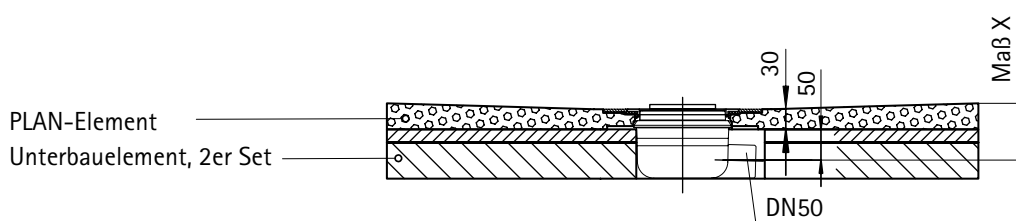
Technische Informationen



Download PDF
 Einbauanleitung
 EBA40040
 EBA40041



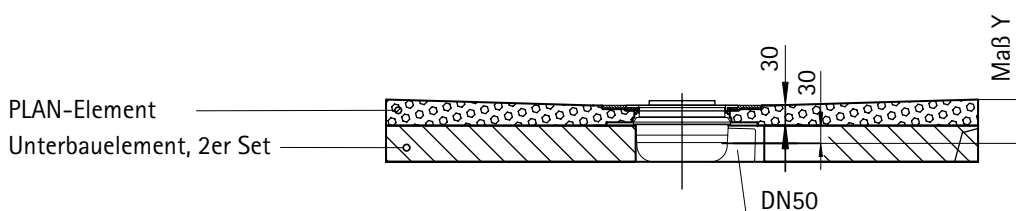
Einbau
 Bodenablauf senkrecht
 SA 32100



Einbau
 Bodenablauf waagrecht
 Sperrwasserhöhe 50 mm
 SA 32102

Montage PLAN 900 x 900 mit Bodenablauf ACO waagrecht, Sperrwasserhöhe 50 mm (SA 32102)

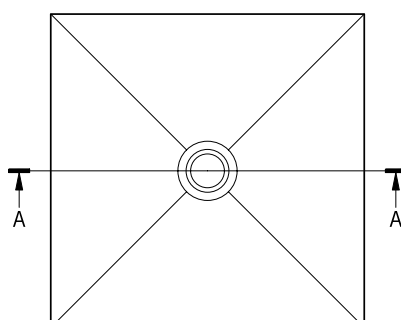
Estrichhöhe	130 mm	160 mm
Höhe MULTISTAR® PLAN (SA 32012)	-40 mm	-40 mm
Klebeschichten 3 x 5 mm / 2 x 5 mm	-15 mm	-10 mm
	= 75 mm	= 110 mm
Höhe MULTISTAR® PLAN Unterbauelement	2er Set 20/55mm (SA 32212)	Sonderanfertigung bis 1 m ² (SA 32834)



Einbau
 Bodenablauf waagrecht
 Sperrwasserhöhe 30 mm
 SA 32104

Montage PLAN 900 x 900 mit Bodenablauf ACO waagrecht, Sperrwasserhöhe 30 mm (SA 32104)

Estrichhöhe	105 mm	120 mm
Höhe MULTISTAR® PLAN (SA 32012)	-40 mm	-40 mm
Klebeschichten 2 x 5 mm	-10 mm	-10 mm
	= 55 mm	= 70 mm
Höhe MULTISTAR® PLAN Unterbauelement	2er Set 20/55 mm (SA 32212)	Sonderanfertigung bis 1 m ² (SA 32804)



Randhöhe PLAN-Element in mm	Maß X in mm (ohne Verklebung) Ablauf SA 32102 Sperrwasserhöhe 50 mm	Maß Y in mm (ohne Verklebung) Ablauf SA 32104 Sperrwasserhöhe 30 mm
35	85	65
40	90	70
45	95	75
50	100	80
60	110	90