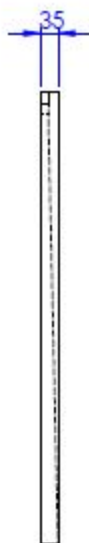
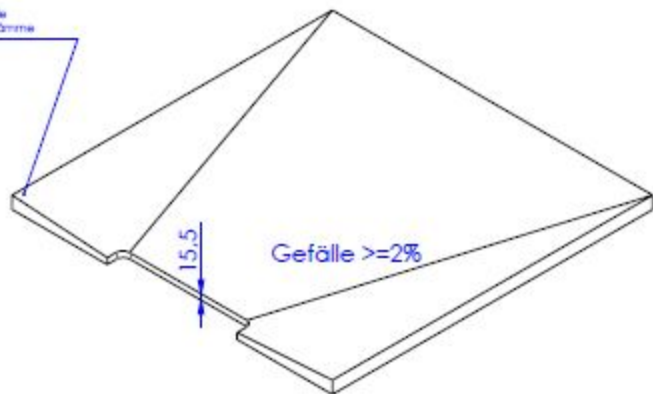


Draufsicht



KS9090_gef (72084)
 Gefälleteil, gefräst
 EPS60g/dm³,

2-komponentige flexible
 mineral. Dichtungschäume



Isometrische Ansicht