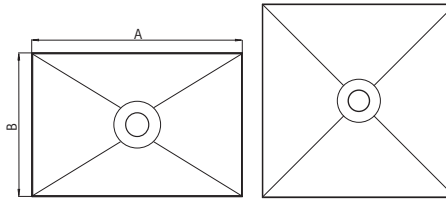
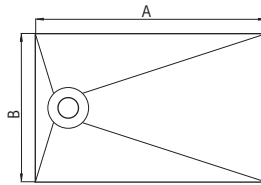


Testi del bando SCHEDEL MULTISTAR® PLAN per scarico a pavimento KESSEL R

Posizione	Servizio/Descrizione							Unità Pezzi	Prezzo unitario €	Prezzo totale €																																
	Elementi PLAN per PLAN KESSEL R Elemento PLAN in espanso rigido con inclinazione integrata pari a ca. 2 % - Per drenaggio puntuale per scarico KESSEL reversibile (avvitabile), scarico a scelta - Impermeabilizzazione in loco con miscela minerale, classi di sollecitazione A1/A2 - A filo pavimento, piastrellabile - Accessibile con sedia a rotelle, dimensioni piastrelle in caso di utilizzo di sedia a rotelle $\geq 50 \times 50$ mm - Accorciabile lungo il perimetro tenendo conto della geometria degli elementi - Rondella flangiata ermetica per montaggio a vite del sistema di scarico - Altezza di struttura ridotta, in funzione dello scarico utilizzato - Diverse posizioni di scarico, elevata capacità di scarico Misure in mm <table style="margin-left: 40px; border-collapse: collapse;"> <tr> <td></td> <td></td> <td></td> <td></td> <td colspan="3" style="text-align: center;">Altezza di struttura minima (senza incollaggio)</td> <td></td> </tr> <tr> <td></td> <td></td> <td></td> <td></td> <td style="text-align: center;">Scarico</td> <td style="text-align: center;">Scarico</td> <td style="text-align: center;">Scarico</td> <td></td> </tr> <tr> <td style="text-align: left;">Lunghezza</td> <td style="text-align: left;">Larghezza</td> <td style="text-align: left;">Altezza</td> <td style="text-align: left;">Posizione</td> <td style="text-align: center;">orizzontale</td> <td style="text-align: center;">orizzontale</td> <td style="text-align: center;">verticale</td> <td style="text-align: left;">Codice</td> </tr> <tr> <td style="text-align: left;">(A)</td> <td style="text-align: left;">(B)</td> <td style="text-align: left;">(C)</td> <td style="text-align: left;">Scarico</td> <td style="text-align: center;">SKR 32102</td> <td style="text-align: center;">SKR 32104</td> <td style="text-align: center;">SKR 32100</td> <td style="text-align: left;">articolo</td> </tr> </table>											Altezza di struttura minima (senza incollaggio)								Scarico	Scarico	Scarico		Lunghezza	Larghezza	Altezza	Posizione	orizzontale	orizzontale	verticale	Codice	(A)	(B)	(C)	Scarico	SKR 32102	SKR 32104	SKR 32100	articolo			
				Altezza di struttura minima (senza incollaggio)																																						
				Scarico	Scarico	Scarico																																				
Lunghezza	Larghezza	Altezza	Posizione	orizzontale	orizzontale	verticale	Codice																																			
(A)	(B)	(C)	Scarico	SKR 32102	SKR 32104	SKR 32100	articolo																																			
	ELEMENTI PLAN rettangolari <div style="text-align: center;">  </div> Posizione centrale dello scarico																																									
	800	800	40	centrale	95	80	40	SKR 32010																																		
	900	750	40	centrale	95	80	40	SKR 32130																																		
	900	800	40	centrale	95	80	40	SKR 32132																																		
	900	900	40	centrale	95	80	40	SKR 32012																																		
	1000	800	45	centrale	100	85	45	SKR 32080																																		
	1000	900	45	centrale	100	85	45	SKR 32082																																		
	1000	1000	45	centrale	100	85	45	SKR 32014																																		
	1100	800	45	centrale	100	85	45	SKR 32134																																		
	1100	900	45	centrale	100	85	45	SKR 32136																																		
	1100	1000	45	centrale	100	85	45	SKR 32138																																		
	1100	1100	45	centrale	100	85	45	SKR 32016																																		
	1200	800	45	centrale	100	85	45	SKR 32084																																		
	1200	900	45	centrale	100	85	45	SKR 32086																																		
	1200	1000	45	centrale	100	85	45	SKR 32140																																		
	1200	1100	45	centrale	100	85	45	SKR 32142																																		
	1200	1200	45	centrale	100	85	45	SKR 32018																																		
	1300	900	50	centrale	105	90	50	SKR 32144																																		
	1300	1000	50	centrale	105	90	50	SKR 32146																																		
	1300	1100	50	centrale	105	90	50	SKR 32148																																		
	1300	1300	50	centrale	105	90	50	SKR 32020																																		
	1400	800	50	centrale	105	90	50	SKR 32088																																		
	1400	900	50	centrale	105	90	50	SKR 32090																																		
	1400	1000	50	centrale	105	90	50	SKR 32150																																		
	1400	1100	50	centrale	105	90	50	SKR 32152																																		
	1400	1200	50	centrale	105	90	50	SKR 32154																																		
	1400	1300	50	centrale	105	90	50	SKR 32156																																		
	1400	1400	50	centrale	105	90	50	SKR 32022																																		

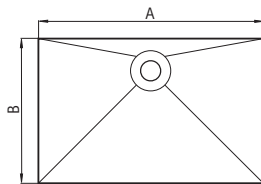
1500	900	50	centrale	105	90	50	SKR 32158			
1500	1000	50	centrale	105	90	50	SKR 32160			
1500	1100	50	centrale	105	90	50	SKR 32162			
1500	1200	50	centrale	105	90	50	SKR 32164			
1500	1300	50	centrale	105	90	50	SKR 32166			
1500	1500	50	centrale	105	90	50	SKR 32024			
1600	800	50	centrale	105	90	50	SKR 32092			
1600	900	50	centrale	105	90	50	SKR 32094			
1600	1000	50	centrale	105	90	50	SKR 32168			
1600	1200	50	centrale	105	90	50	SKR 32170			
1700	700	50	centrale	105	90	50	SKR 32172			
1700	750	50	centrale	105	90	50	SKR 32174			
1700	800	50	centrale	105	90	50	SKR 32176			
1700	900	50	centrale	105	90	50	SKR 32186			
1700	1000	50	centrale	105	90	50	SKR 32188			
1800	700	50	centrale	105	90	50	SKR 32190			
1800	800	50	centrale	105	90	50	SKR 32178			
1800	900	50	centrale	105	90	50	SKR 32096			
1800	1000	50	centrale	105	90	50	SKR 32180			
2000	1000	60	centrale	115	100	60	SKR 32182			
2000	1200	60	centrale	115	100	60	SKR 32184			

Posizione eccentrica dello scarico



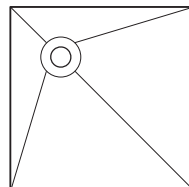
1000	900	50	200/450	105	90	50	SKR 32035			
1200	900	55	300/450	110	95	55	SKR 32037			
1400	900	60	300/450	115	100	60	SKR 32039			
1800	900	60	450/450	115	100	60	SKR 32027			

Posizione eccentrica dello scarico



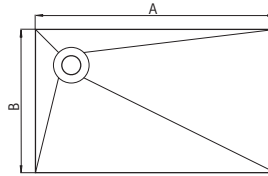
1000	900	50	500/200	105	90	50	SKR 32029			
1200	900	50	600/200	105	90	50	SKR 32031			
1400	900	50	700/200	105	90	50	SKR 32033			

Posizione eccentrica dello scarico



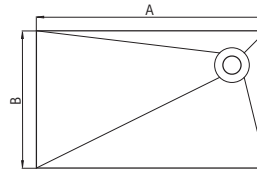
800	800	45	200/200	100	85	45	SKR 32011			
900	900	50	200/200	105	90	50	SKR 32013			
1000	1000	50	200/200	105	90	50	SKR 32015			
1100	1100	60	300/300	115	100	60	SKR 32017			
1200	1200	60	300/300	115	100	60	SKR 32019			
1300	1300	60	300/300	115	100	60	SKR 32021			
1400	1400	60	300/300	115	100	60	SKR 32023			
1500	1500	60	300/300	115	100	60	SKR 32025			

Posizione eccentrica dello scarico



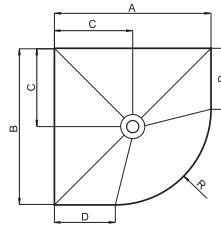
1000	800	50	200/200	125	105	50	SKR 32034
1000	900	50	200/200	125	105	50	SKR 32036
1200	800	60	300/300	135	115	60	SKR 32040
1200	900	60	300/300	135	115	60	SKR 32038

Posizione eccentrica dello scarico



1000	800	50	800/200	125	105	50	SKR 32045
1000	900	50	800/200	125	105	50	SKR 32042
1200	800	60	900/300	135	115	60	SKR 32047
1200	900	60	900/300	135	115	60	SKR 32044

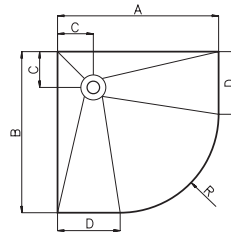
ELEMENTI PLAN 1/4 di cerchio, Radius R 550



Posizione centrale dello scarico (C)

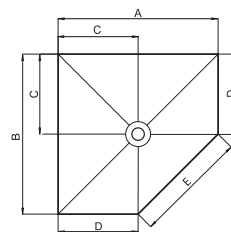
900	900	40	450/450	95	80	40	SKR 32046
1000	1000	45	500/500	100	85	45	SKR 32048

Posizione eccentrica dello scarico (C)



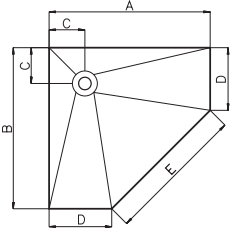
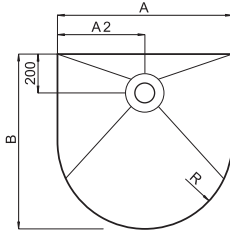
900	900	45	200/200	100	85	45	SKR 32050
1000	1000	50	200/200	105	90	50	SKR 32052

ELEMENTI PLAN pentagonali, entrata 550 mm



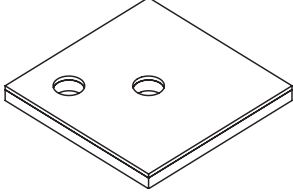
Posizione centrale dello scarico (C)

900	900	40	450/450	95	80	40	SKR 32076
1000	1000	45	500/500	100	85	45	SKR 32078

<p>Posizione centrale dello scarico</p> 										
900	900	45	200/200	100	85	45	SKR 32070			
1000	1000	50	200/200	105	90	50	SKR 32072			
<p>ELEMENTI PLAN semicircolari per cabina doccia Roth LAGUNA MAXI WAVE HK4</p> 										
<p>Posizione dello scarico A2/200</p>										
900	783	45	450/200	120	100	45	SKR 32066			
1000	800	45	500/200	120	100	45	SKR 32068			
1000	850	45	500/200	120	100	45	SKR 32060			
1030	825	45	515/200	120	100	45	SKR 32062			
1104	882	45	552/200	120	100	45	SKR 32064			
<p>Prodotto: Elemento di spessore SCHEDEL MULTISTAR per PLAN KESSEL R Produttore: Kunststofftechnik SCHEDEL GmbH Oelsnitzer Straße 55 08223 Falkenstein</p> <p>Fornitura e montaggio secondo le istruzioni di montaggio SCHEDEL.</p>										

Posizione	Servizio/Descrizione	Unità Pezzi	Prezzo unitario €	Prezzo totale €
	<p>ELEMENTI PLAN su misura Posizione dello scarico a scelta</p>			
	<p>Dimensioni superficie di base Posizione scarico Codice articolo</p>			
	<p>fino a 0,8 m² min. 200/200 SKR 32762</p>			
	<p>fino a 0,9 m² min. 200/200 SKR 32640</p>			
	<p>fino a 1,0 m² min. 200/200 SKR 32764</p>			
	<p>fino a 1,1 m² min. 200/200 SKR 32642</p>			
	<p>fino a 1,2 m² min. 300/300 SKR 32766</p>			
	<p>fino a 1,3 m² min. 300/300 SKR 32644</p>			
	<p>fino a 1,4 m² min. 300/300 SKR 32768</p>			
	<p>fino a 1,5 m² min. 300/300 SKR 32646</p>			
	<p>fino a 1,6 m² min. 300/300 SKR 32658</p>			
	<p>fino a 1,7 m² min. 300/300 SKR 32770</p>			
	<p>fino a 1,8 m² min. 300/300 SKR 32660</p>			
	<p>fino a 1,9 m² min. 300/300 SKR 32662</p>			
	<p>fino a 2,0 m² min. 300/300 SKR 32772</p>			

fino a 2,1 m ²	min. 300/300	SKR 32664			
fino a 2,2 m ²	min. 300/300	SKR 32666			
fino a 2,3 m ²	min. 300/300	SKR 32774			
fino a 2,4 m ²	min. 300/300	SKR 32668			
fino a 2,5 m ²	min. 300/300	SKR 32670			
fino a 2,6 m ²	min. 300/300	SKR 32776			
fino a 2,7 m ²	min. 300/300	SKR 32672			
fino a 2,8 m ²	min. 300/300	SKR 32674			
fino a 2,9 m ²	min. 300/300	SKR 32778			
fino a 3,0 m ²	min. 300/300	SKR 32676			
fino a 3,1 m ²	min. 300/300	SKR 32678			
fino a 3,2 m ²	min. 300/300	SKR 32680			
fino a 3,3 m ²	min. 300/300	SKR 32780			
fino a 3,4 m ²	min. 300/300	SKR 32682			
fino a 3,5 m ²	min. 300/300	SKR 32684			
fino a 3,6 m ²	min. 300/300	SKR 32782			
fino a 3,7 m ²	min. 300/300	SKR 32686			
fino a 3,8 m ²	min. 300/300	SKR 32688			
fino a 3,9 m ²	min. 300/300	SKR 32690			
fino a 4,0 m ²	min. 300/300	SKR 32784			
fino a 5,0 m ²	min. 300/300	SKR 32786			
Prodotto: Elemento PLAN SCHEDEL MULTISTAR per scarico KESSEL R Produttore: Kunststofftechnik SCHEDEL GmbH Oelsnitzer Straße 55 08223 Falkenstein					
Fornitura e montaggio secondo le istruzioni di montaggio SCHEDEL.					

Posizione	Servizio/Descrizione	Unità Pezzi	Prezzo unitario €	Prezzo totale €																																										
	<p>Elementi di spessore MULTISTAR per PLAN KESSEL R</p> <ul style="list-style-type: none"> - Elementi di spessore per l'adattamento al massetto in loco - Per elementi PLAN in espanso rigido a filo pavimento, piastrellabili - Consigliabili in presenza di scarico orizzontale, - Utilizzo universale per scarico con altezza colonna d'acqua di 30 mm e 50 mm 																																													
	 <p>Misure in mm</p> <table border="1"> <thead> <tr> <th>Lun- ghezza</th> <th>Larghezza</th> <th>Altezza</th> <th>Esecuzione</th> <th>Posizione scarico</th> <th>Codice articolo</th> </tr> </thead> </table> <p>Elementi di spessore MULTISTAR rettangolari</p> <table border="1"> <tbody> <tr> <td>800</td> <td>800</td> <td>40/55</td> <td>set da 2</td> <td>200/200//400/400</td> <td>SK 32210</td> </tr> <tr> <td>800</td> <td>800</td> <td>20/30/40</td> <td>set da 3</td> <td>200/200//400/400</td> <td>SK 32225</td> </tr> <tr> <td>900</td> <td>900</td> <td>40/55</td> <td>set da 2</td> <td>200/200//450/450</td> <td>SK 32212</td> </tr> <tr> <td>900</td> <td>900</td> <td>20/30/40</td> <td>set da 3</td> <td>200/200//450/450</td> <td>SK 32226</td> </tr> <tr> <td>1000</td> <td>800</td> <td>40/55</td> <td>set da 2</td> <td>500/400</td> <td>SK 32280</td> </tr> <tr> <td>1000</td> <td>800</td> <td>20/30/40</td> <td>set da 3</td> <td>500/400</td> <td>SK 32281</td> </tr> </tbody> </table>	Lun- ghezza	Larghezza	Altezza	Esecuzione	Posizione scarico	Codice articolo	800	800	40/55	set da 2	200/200//400/400	SK 32210	800	800	20/30/40	set da 3	200/200//400/400	SK 32225	900	900	40/55	set da 2	200/200//450/450	SK 32212	900	900	20/30/40	set da 3	200/200//450/450	SK 32226	1000	800	40/55	set da 2	500/400	SK 32280	1000	800	20/30/40	set da 3	500/400	SK 32281			
Lun- ghezza	Larghezza	Altezza	Esecuzione	Posizione scarico	Codice articolo																																									
800	800	40/55	set da 2	200/200//400/400	SK 32210																																									
800	800	20/30/40	set da 3	200/200//400/400	SK 32225																																									
900	900	40/55	set da 2	200/200//450/450	SK 32212																																									
900	900	20/30/40	set da 3	200/200//450/450	SK 32226																																									
1000	800	40/55	set da 2	500/400	SK 32280																																									
1000	800	20/30/40	set da 3	500/400	SK 32281																																									

1000	900	40/55	set da 2	500/450	SK 32282			
1000	900	20/30/40	set da 3	500/450	SK 32283			
1000	1000	40/55	set da 2	200/200//500/500	SK 32214			
1000	1000	20/30/40	set da 3	200/200//500/500	SK 32228			
1100	1100	40/55	set da 2	300/300//550/550	SK 32216			
1100	1100	20/30/40	set da 3	300/300//550/550	SK 32229			
1200	800	40/55	set da 2	600/400	SK 32284			
1200	800	20/30/40	set da 3	600/400	SK 32285			
1200	900	40/55	set da 2	600/450	SK 32286			
1200	900	20/30/40	set da 3	600/450	SK 32287			
1200	1200	40/55	set da 2	300/300//600/600	SK 32218			
1200	1200	20/30/40	set da 3	300/300//600/600	SK 32230			
1300	1300	40/55	set da 2	300/300//650/650	SK 32220			
1300	1300	20/30/40	set da 3	300/300//650/650	SK 32231			
1400	800	40/55	set da 2	700/400	SK 32288			
1400	900	40/55	set da 2	700/450	SK 32290			
1400	1400	40/55	set da 2	300/300//700/700	SK 32222			
1400	1400	20/30/40	set da 3	300/300//700/700	SK 32233			
1500	1500	40/55	set da 2	300/300//750/750	SK 32224			
1500	1500	20/30/40	set da 3	300/300//750/750	SK 32235			
1600	800	40/55	set da 2	800/400	SK 32292			
1600	900	40/55	set da 2	800/450	SK 32294			
1800	900	40/55	set da 2	450/450//900/450	SK 32296			
Elementi di spessore MULTISTAR 1/4 di cerchio								
900	900	40/55	set da 2	200/200//450/450	SK 32250			
900	900	20/30/40	set da 3	200/200//450/450	SK 32256			
1000	1000	40/55	set da 2	200/200//500/500	SK 32252			
1000	1000	20/30/40	set da 3	200/200//500/500	SK 32258			
Elementi di spessore MULTISTAR pentagonali								
900	900	40/55	set da 2	200/200//450/450	SK 32260			
900	900	20/30/40	set da 3	200/200//450/450	SK 32266			
1000	1000	40/55	set da 2	200/200//500/500	SK 32262			
1000	1000	20/30/40	set da 3	200/200//500/500	SK 32268			
Prodotto: Elemento di spessore SCHEDEL MULTISTAR per PLAN KESSEL R Produttore: Kunststofftechnik SCHEDEL GmbH Oelsnitzer Straße 55 08223 Falkenstein								
Fornitura e montaggio secondo le istruzioni di montaggio SCHEDEL.								

Posizione	Servizio/Descrizione	Unità Pezzi	Prezzo unitario €	Prezzo totale €	
	Elementi di spessore MULTISTAR su misura per PLAN KESSEL R				
	Misure in mm				
	Dimensioni Superficie di base	Altezza	Esecuzione	Posizione scarico	Codice articolo
	fino a 0,8 m ²	fino a 80	pezzo unico	min. 200/200	SK 32802
		fino a 160	pezzo unico	min. 200/200	SK 32832
		90	set da 3 (20/30/40 mm)	min. 200/200	SK 32902
	fino a 1,0 m ²	fino a 80	pezzo unico	min. 200/200	SK 32804
		fino a 160	pezzo unico	min. 200/200	SK 32834
		90	set da 3 (20/30/40 mm)	min. 200/200	SK 32904
	fino a 1,2 m ²	fino a 80	pezzo unico	min. 300/300	SK 32806
		fino a 160	pezzo unico	min. 300/300	SK 32836
		90	set da 3 (20/30/40 mm)	min. 300/300	SK 32906
	fino a 1,4 m ²	fino a 80	pezzo unico	min. 300/300	SK 32808
		fino a 160	pezzo unico	min. 300/300	SK 32838
		90	set da 3 (20/30/40 mm)	min. 300/300	SK 32908
	fino a 1,7 m ²	fino a 80	pezzo unico	min. 300/300	SK 32810
		fino a 160	pezzo unico	min. 300/300	SK 32840
		90	set da 3 (20/30/40 mm)	min. 300/300	SK 32910
	fino a 2,0 m ²	fino a 80	pezzo unico	min. 300/300	SK 32812
		fino a 160	pezzo unico	min. 300/300	SK 32842
		90	set da 3 (20/30/40 mm)	min. 300/300	SK 32912
	fino a 2,3 m ²	fino a 80	pezzo unico	min. 300/300	SK 32814
		fino a 160	pezzo unico	min. 300/300	SK 32844
		90	set da 3 (20/30/40 mm)	min. 300/300	SK 32914
	fino a 2,6 m ²	fino a 80	pezzo unico	min. 300/300	SK 32816
		fino a 160	pezzo unico	min. 300/300	SK 32846
		90	set da 3 (20/30/40 mm)	min. 300/300	SK 32916
	fino a 2,9 m ²	fino a 80	pezzo unico	min. 300/300	SK 32818
		fino a 160	pezzo unico	min. 300/300	SK 32848
		90	set da 3 (20/30/40 mm)	min. 300/300	SK 32918
	fino a 3,3 m ²	fino a 80	pezzo unico	min. 300/300	SK 32820
		fino a 160	pezzo unico	min. 300/300	SK 32850
		90	set da 3 (20/30/40 mm)	min. 300/300	SK 32920
	fino a 3,6 m ²	fino a 80	pezzo unico	min. 300/300	SK 32822
		fino a 160	pezzo unico	min. 300/300	SK 32852
		90	set da 3 (20/30/40 mm)	min. 300/300	SK 32922
	fino a 4,0 m ²	fino a 80	pezzo unico	min. 300/300	SK 32824
		fino a 160	pezzo unico	min. 300/300	SK 32854
		90	set da 3 (20/30/40 mm)	min. 300/300	SK 32924
	Prodotto: Elemento di spessore SCHEDEL MULTISTAR su misura per PLAN KESSEL R Produttore: Kunststofftechnik SCHEDEL GmbH Oelsnitzer Straße 55 08223 Falkenstein Fornitura e montaggio secondo le istruzioni di montaggio SCHEDEL.				

Posizione	Servizio/Descrizione	Unità Pezzi	Prezzo unitario €	Prezzo totale €
	<p>Scarichi a pavimento MULTISTAR per PLAN KESSEL R</p> <p>Scarico a pavimento DN 50 orizzontale in plastica a norma DIN EN 1253, avvitabile Capacità di scarico 60 l/min con coperchio antiodore altezza colonna d'acqua 50 mm Portagriglia in plastica 130 x 130 x 8,5 mm, telaio ruotabile di 360 gradi Inclusa griglia standard 120 x 120 mm in acciaio inossidabile Classe di carico: K3 Codice articolo SKR 32102</p>			
	<p>Scarico a pavimento DN 40 orizzontale in plastica, avvitabile Capacità di scarico 36 l/min con coperchio antiodore altezza colonna d'acqua 27 mm Portagriglia in plastica 130 x 130 x 8,5 mm, telaio ruotabile di 360 gradi Inclusa griglia standard 120 x 120 mm in acciaio inossidabile Classe di carico: K3 Codice articolo SKR 32104</p>			
	<p>Scarico a pavimento DN 50 verticale in plastica a norma DIN EN 1253, avvitabile Capacità di scarico 88 l/min con coperchio antiodore altezza colonna d'acqua 50 mm Portagriglia in plastica 130 x 130 x 8,5 mm, telaio ruotabile di 360 gradi Inclusa griglia standard 120 x 120 mm in acciaio inossidabile Classe di carico: K3 Carotaggio Ø 160 mm Codice articolo SKR 32100</p>			
	<p>Griglia standard 120 x 120 x 4 mm (inclusa nello scarico a pavimento)</p> <p>Prodotto: Scarico a pavimento SCHEDEL MULTISTAR per PLAN KESSEL R Produttore: Kunststofftechnik SCHEDEL GmbH Oelsnitzer Straße 55 08223 Falkenstein</p> <p>Fornitura e montaggio secondo le istruzioni di montaggio SCHEDEL.</p>			

Posizione	Servizio/Descrizione	Unità Pezzi	Prezzo unitario €	Prezzo totale €
	Accessori MULTISTAR per PLAN KESSEL R			
	Griglia design Quadrato 120 x 120 x 4 mm adatta per portagriglia in plastica 130 x 130 x 8,5 mm per i suddetti scarichi Codice articolo SK 32110			
	Filtro cattura capelli compatibile con scarico SKR 32102 e SKR 32100 Codice articolo SK 32129			
	Rialzo in ABS Dimensioni telaio 130 x 130 x 18 mm (altezza totale 90 mm) con copertura piastrallabile in acciaio inossidabile 113 x 113 x 10,5 mm, profondità di inserimento 9 mm, non bloccato Telaio in plastica, classe di carico K3 accorciabile in loco Codice articolo SK 32118			
	Rialzo in ABS Dimensioni telaio 132 x 132 x 16/90 (altezza totale 16 mm) con griglia design ovale 120 x 120 in acciaio inossidabile Telaio in acciaio inossidabile, sistema Lock & Lift Classe di carico K3 (cod. art. KESSEL 48202) accorciabile in loco Codice articolo SK 32124			
	Rialzo in ABS Dimensioni telaio 132 x 132 x 9/30 (altezza totale 9 mm) con griglia con design intaglio 120 x 120 in acciaio inossidabile Telaio in acciaio inossidabile Classe di carico K3 Codice articolo SK 32119			
	Rialzo stabilizzante in ABS Dimensioni telaio da 130 x 130 x 8,5 a 65 mm con griglia con design intaglio 120 x 120 mm in acciaio inossidabile Telaio in plastica Classe di carico K3 accorciabile in loco Codice articolo SK 32120			
	Rialzo in ABS avvitabile incl. 2 viti di sicurezza Dimensioni telaio 150 x 150 x 15 con griglia con design intaglio 136 x 136 mm acciaio inossidabile Telaio in acciaio inossidabile Classe di carico K3 Codice articolo SK 32123			
	Strumento per il posizionamento dello scarico verticale (SKR 32100/SKR 32101) Quick-Fit senza tagliafuoco Guarnizione passante per carotaggi Carotaggio Ø 160 mm (cod. art. KESSEL 48991) Codice articolo SK 32996			
	Prodotto: Accessori SCHEDEL MULTISTAR per PLAN KESSEL R Produttore: Kunststofftechnik SCHEDEL GmbH Oelsnitzer Straße 55 08223 Falkenstein Fornitura e montaggio secondo le istruzioni di montaggio SCHEDEL.			

Posizione	Servizio/Descrizione	Unità Pezzi	Prezzo unitario €	Prezzo totale €
	<p>Soluzione tagliafuoco MULTISTAR per PLAN KESSEL R</p> <p>Tagliafuoco, costituito da SKR 32101; SK 32994 e SK 32998 Gli elementi PLAN Schedel MULTISTAR® per sistema di scarico KESSEL reversibile sono elementi a filo pavimento piastrellabili che possono essere abbinati allo scarico a pavimento R 30/60/90/120 KESSEL, articolo SKR 32101 per il drenaggio diretto attraverso una struttura di copertura massiccia F 30/60/90/120, spessore 150 mm. Per quanto riguarda il tempo di resistenza al fuoco del massetto, spessore ≥ 150 mm, è necessario garantire un montaggio conforme dello scarico a pavimento R 30/60/90/120 KESSEL secondo l'autorizzazione generale dell'ispettorato all'edilizia Z-19.17-1719 e il parere peritale 198-PG-2010.</p> <p>Scarico a pavimento DN50 verticale per tagliafuoco a norma DIN EN 1253 Capacità di scarico 88 l/min con coperchio antidore altezza colonna d'acqua 50 mm Portagriglia in plastica 130 x 130 x 8,5 mm, telaio ruotabile di 360 gradi Inclusa griglia standard 120 x 120 mm in acciaio inossidabile Classe di carico: K3 Carotaggio \varnothing 160 mm</p> <p style="text-align: right;">Codice articolo SKR 32101</p> <p>Quickfit con tagliafuoco Guarnizione passante per carotaggi per scarico verticale (SKR 32100, SKR 32101) Omologazione: Z-19.17-1719 Carotaggio \varnothing 160 mm (cod. art. KESSEL 48990)</p> <p style="text-align: right;">Codice articolo SK 32994</p> <p>Fire-Kit Insero tagliafuoco per scarico verticale (SKR 32100, SKR 32101) Autorizzazione: Z-19.17-1719 (cod. art. KESSEL 48099)</p> <p style="text-align: right;">Codice articolo SKR 32998</p> <p>Prolunga in PP per scarico verticale (SKR 32101) in caso di utilizzo di Quick-Fit con tagliafuoco e inserto Fire-Kit</p> <p style="text-align: right;">Codice articolo SK 32128</p> <p>Prodotto: Scarico a pavimento SCHEDEL MULTISTAR per PLAN KESSEL R Produttore: Kunststofftechnik SCHEDEL GmbH Oelsnitzer Straße 55 08223 Falkenstein</p> <p>Fornitura e montaggio secondo le istruzioni di montaggio SCHEDEL.</p>			

Posizione	Servizio/Descrizione	Unità Pezzi	Prezzo unitario €	Prezzo totale €
	<p>Accessori per il montaggio/l'ermetizzazione MULTISTAR per PLAN KESSEL R</p> <p>Collante (Collante per piastrelle Flex) da 5 kg per incollare gli elementi sul pavimento grezzo o all'elemento di spessore Consumo ca. 1,95 kg/m² con dentatura 6 mm</p> <p style="text-align: right;">Codice articolo SH 32310</p> <p>Boiacca impermeabilizzante minerale bicomponente in confezione da 5 kg (non serve l'acqua) per l'impermeabilizzazione e l'impermeabilizzazione dei giunti sotto piastrelle e placche Classe di sollecitazione A1, A2 e B, consumo ca. 2,5 kg/m²</p> <p style="text-align: right;">Codice articolo SH 32313</p> <p>Nastro di tenuta, 5 m</p> <p style="text-align: right;">Codice articolo SH 32315</p> <p>Nastro di tenuta, 2 x 5 m</p> <p style="text-align: right;">Codice articolo SH 32316</p> <p>Angolo interno</p> <p style="text-align: right;">Codice articolo SH 32320</p> <p>Angolo esterno</p> <p style="text-align: right;">Codice articolo SH 32322</p> <p>Prodotto: Accessori per il montaggio/l'impermeabilizzazione MULTISTAR per PLAN KESSEL R Produttore: Kunststofftechnik SCHEDEL GmbH Oelsnitzer Straße 55 08223 Falkenstein</p> <p>Fornitura e montaggio secondo le istruzioni di montaggio SCHEDEL.</p>			