

A $s = 20 \text{ mm} + s = 70 \text{ mm}$ **1 - 3**

B $s = 70 \text{ mm}$ **1 - 3**

C $s = 20 \text{ mm}$ $s = 70 \text{ mm}$ $s = 70 \text{ mm} + s = 20 \text{ mm}$ **3 - 4**

nach DIN Art. 6 500 03

A **B**

6 mm 6 mm

Art.: SH 32310 - DIN EN 12004 C2FT -

A B C

$A + 10 \text{ mm}$

d	$h + 30 = a$
50	$h + 25 = a$
55	$h + 20 = a$
60	$h + 20 = a$

A B C

10

A B C

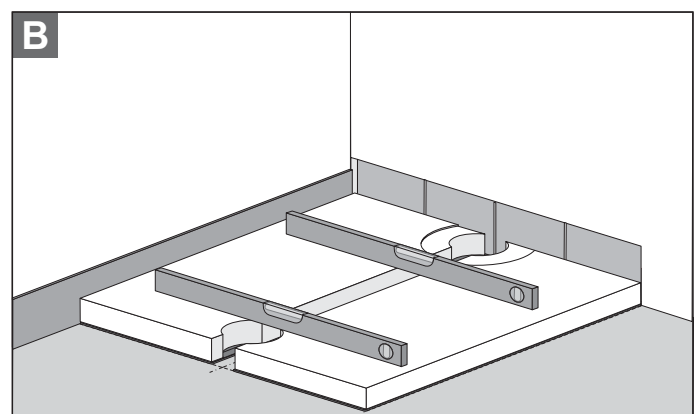
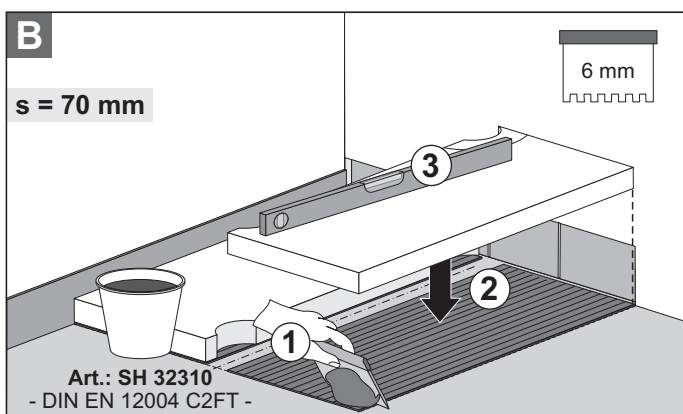
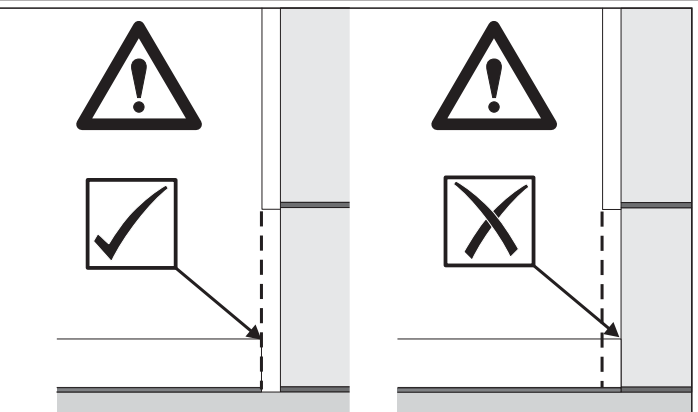
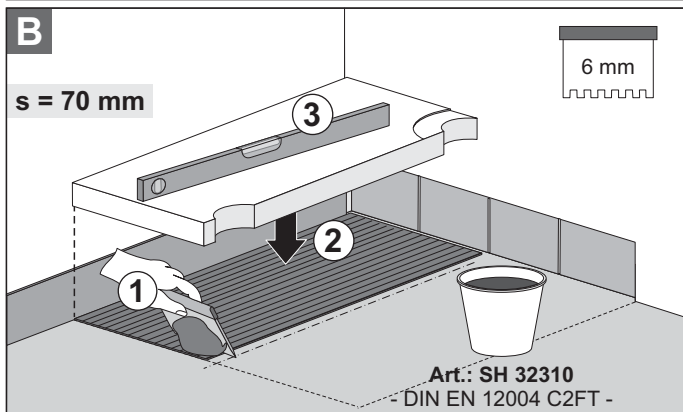
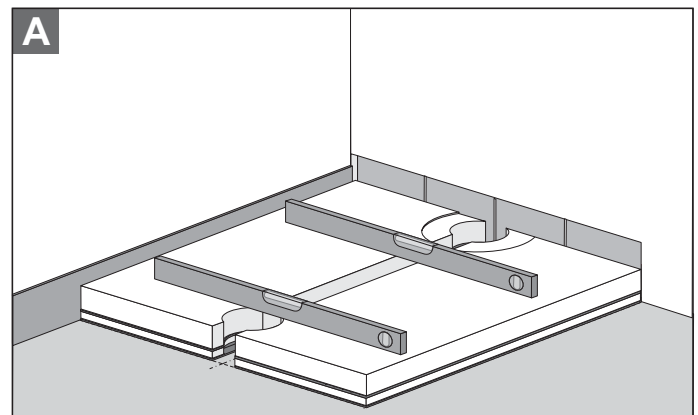
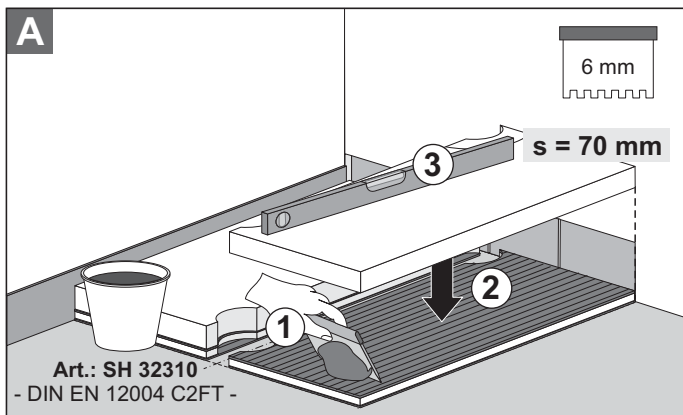
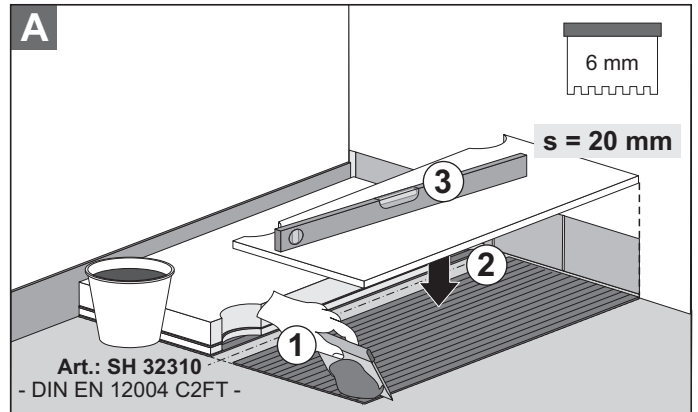
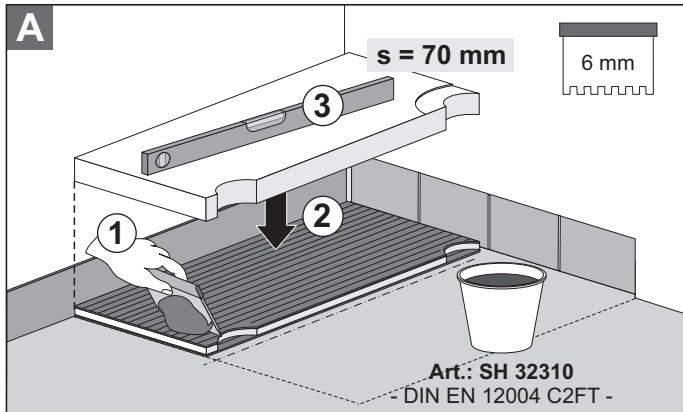
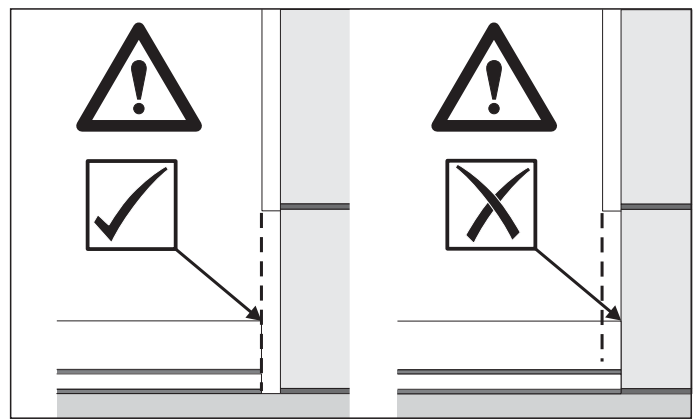
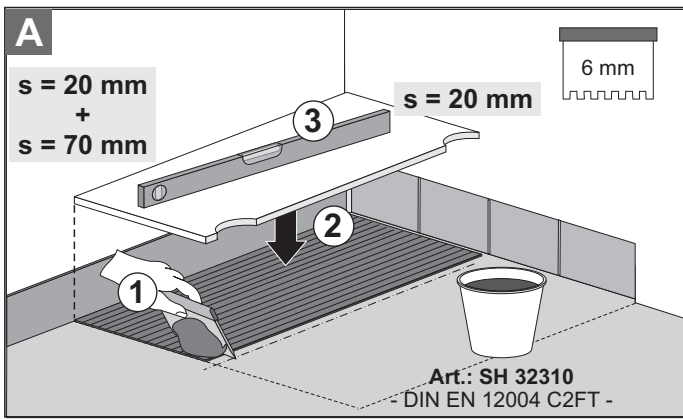
A

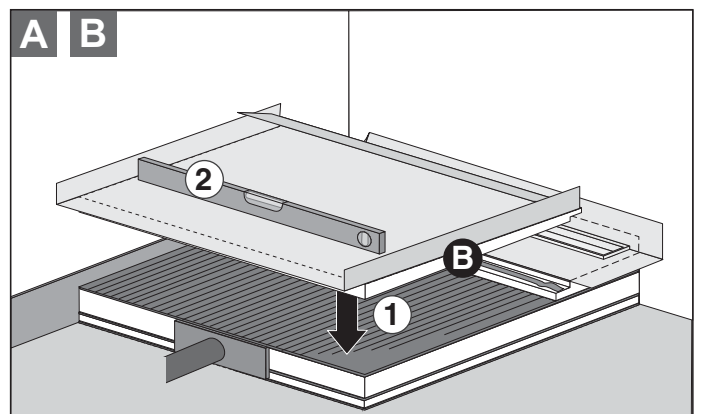
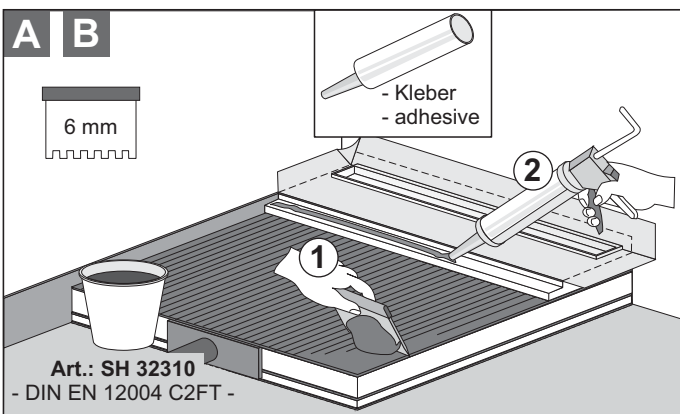
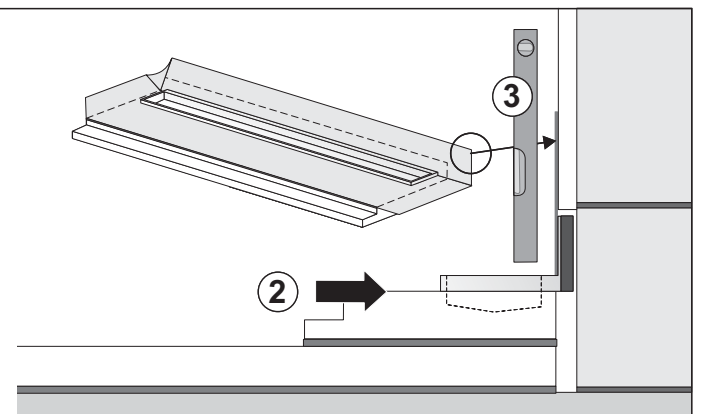
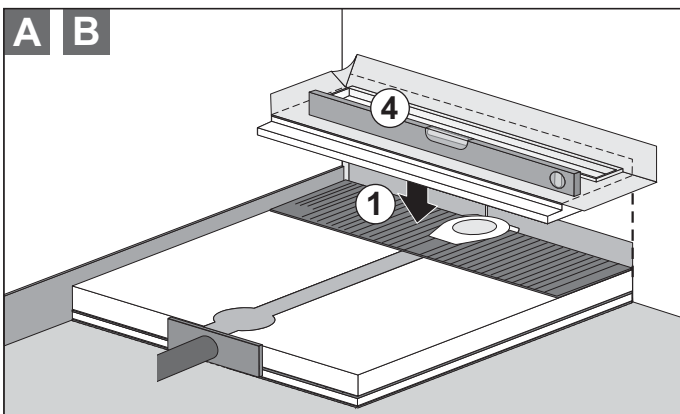
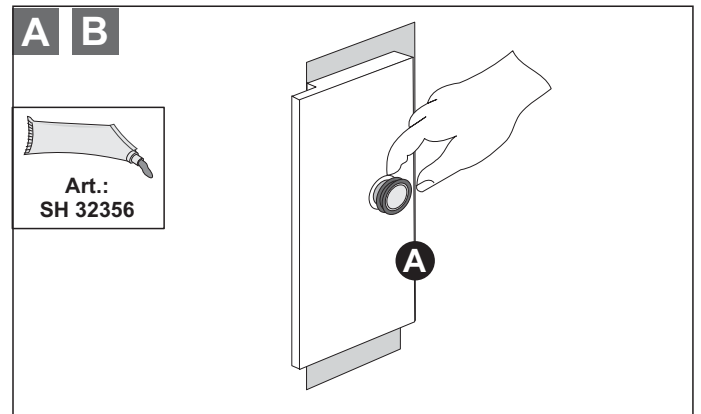
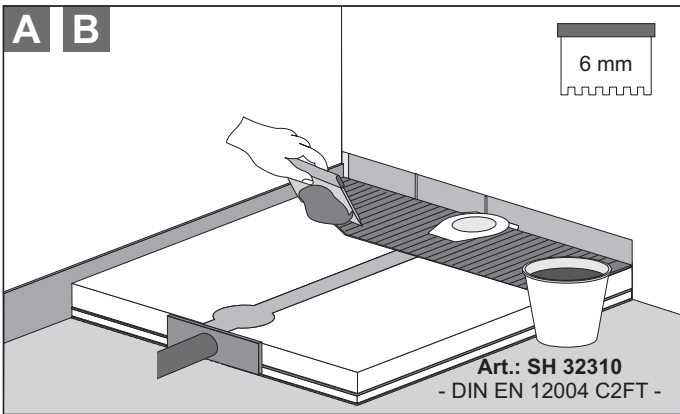
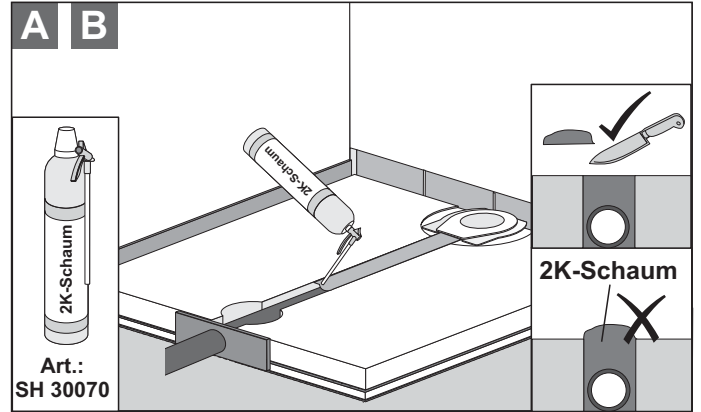
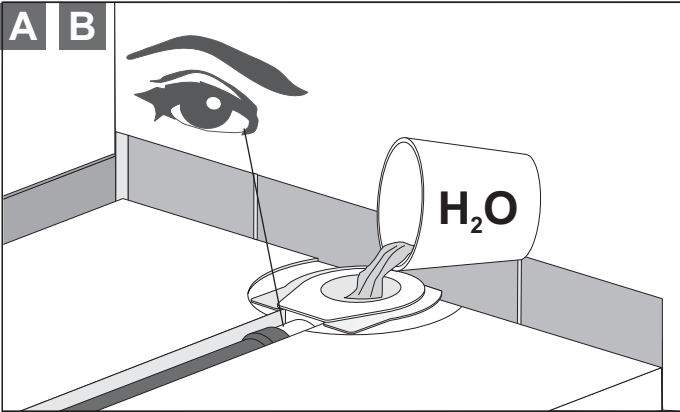
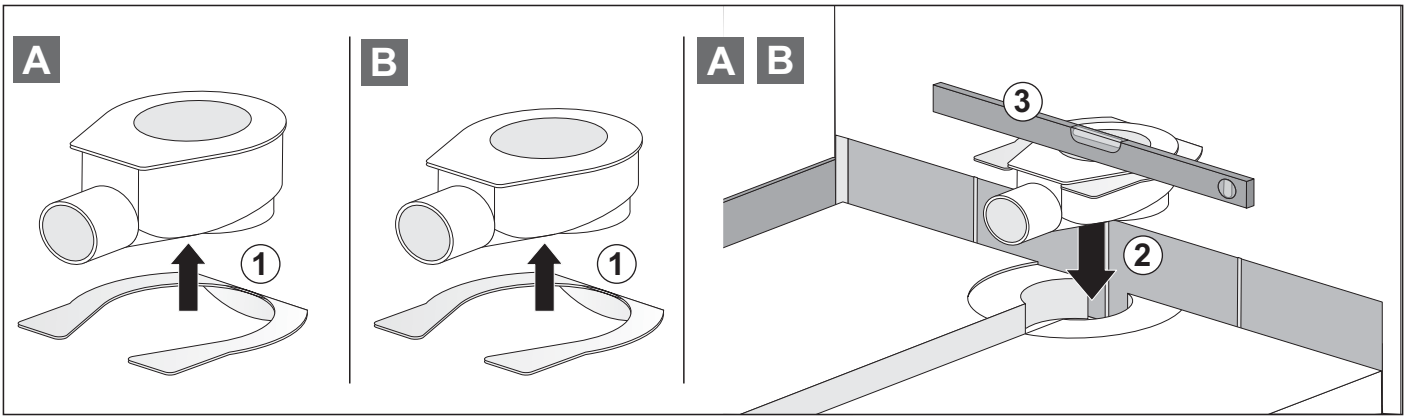
A **B**

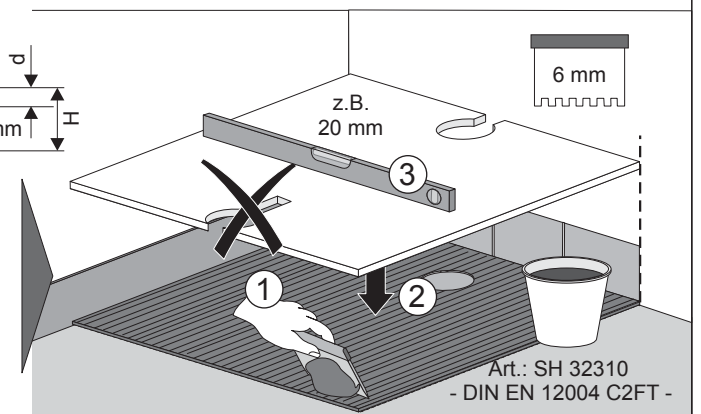
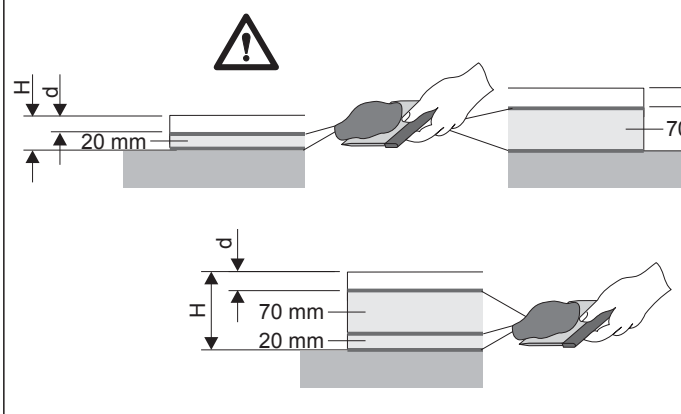
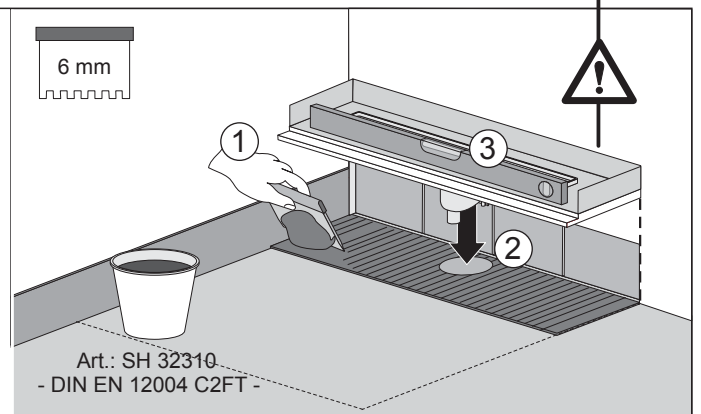
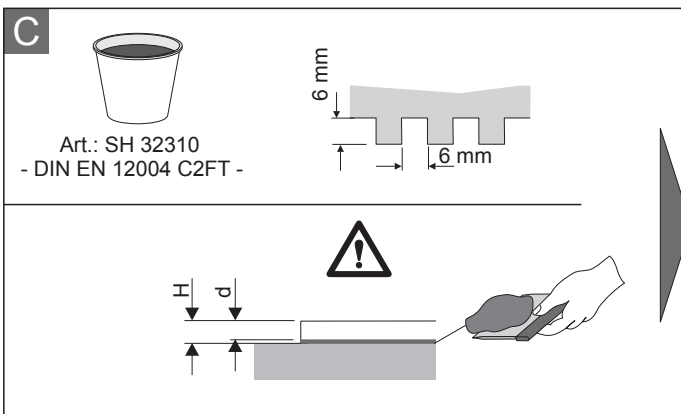
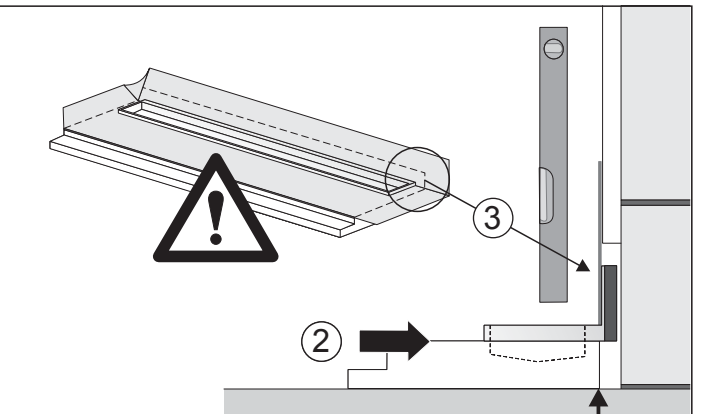
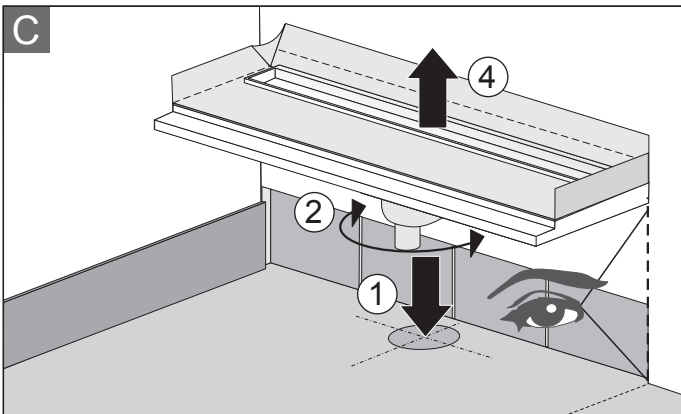
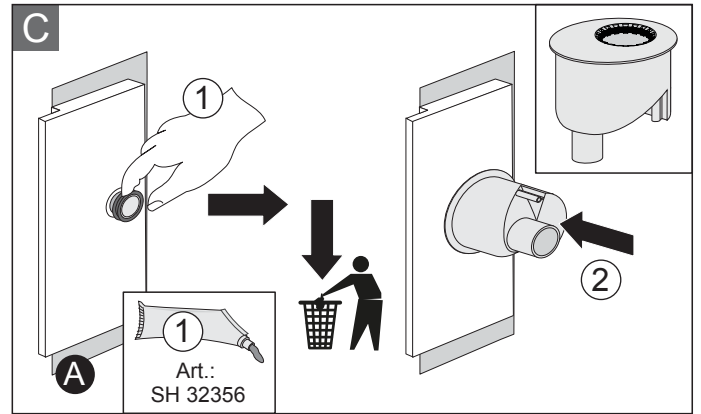
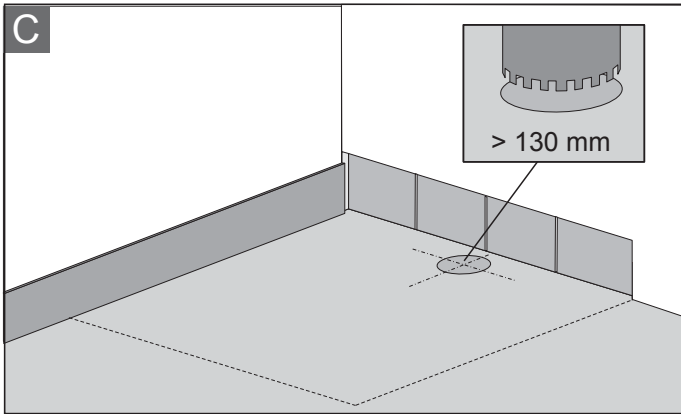
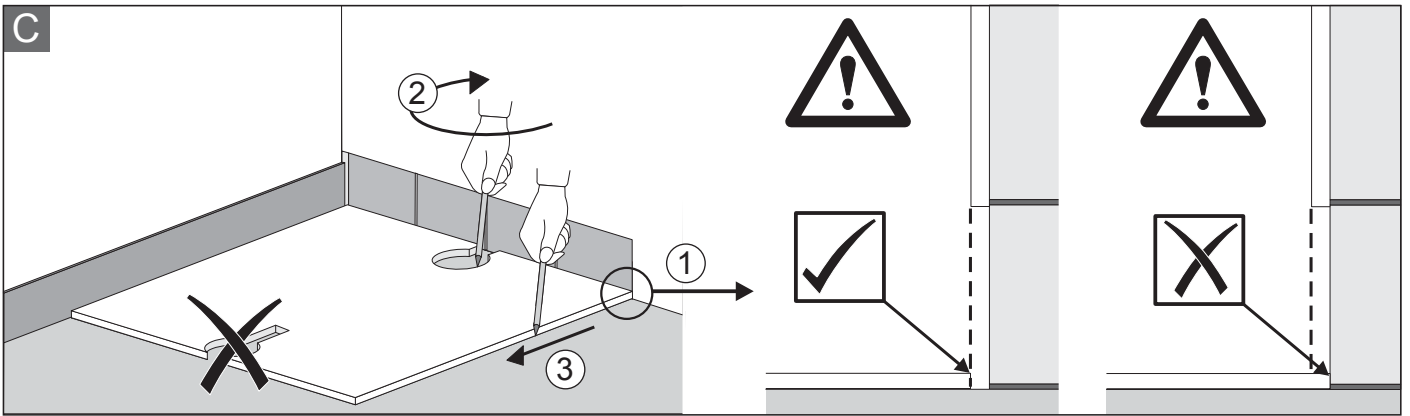
$s = 20 \text{ mm} + s = 70 \text{ mm}$ $s = 70 \text{ mm}$

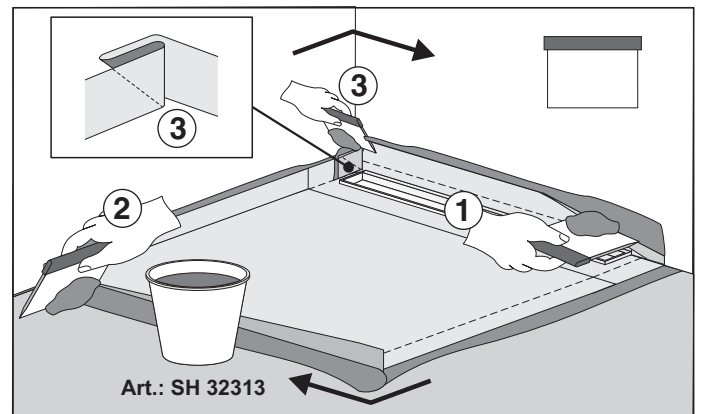
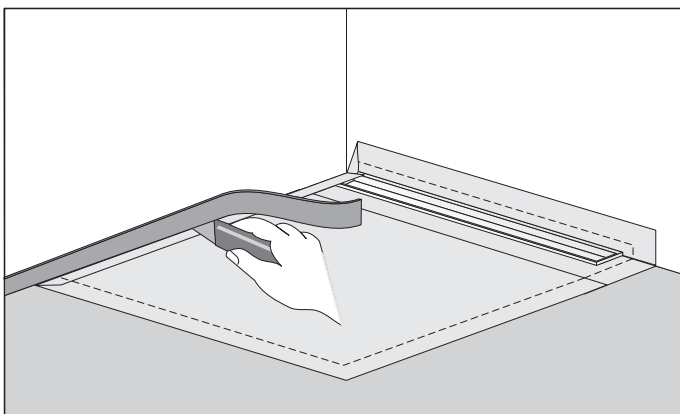
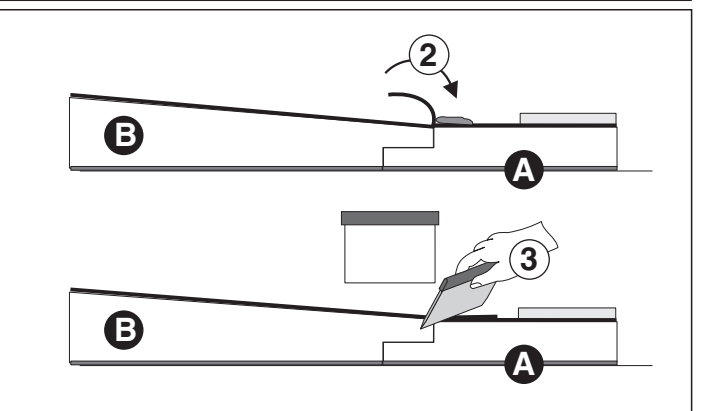
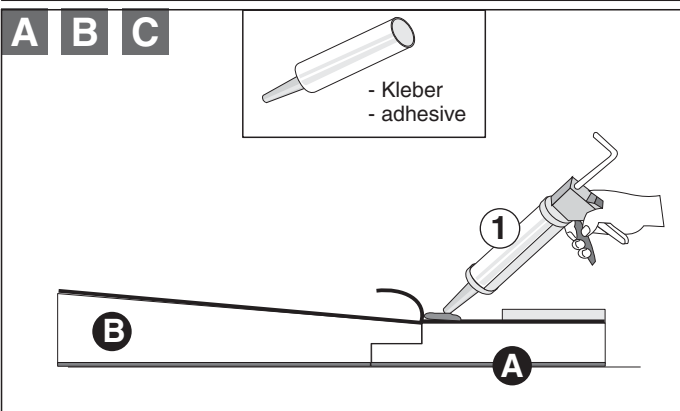
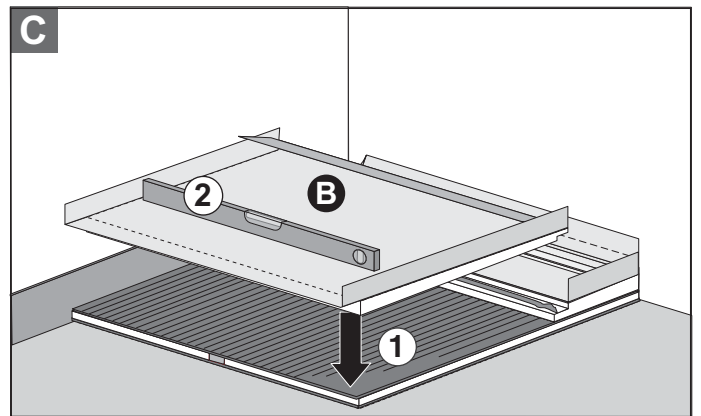
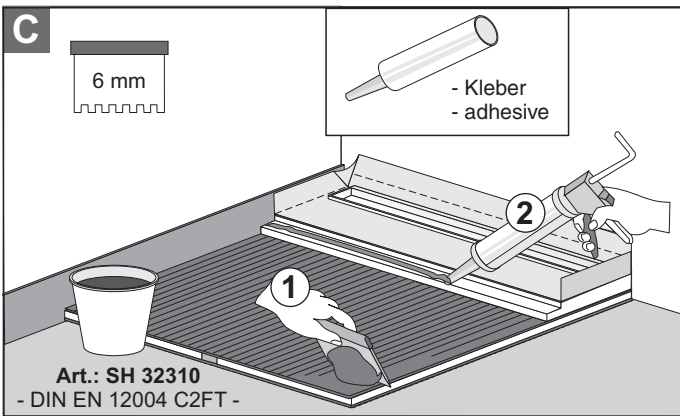
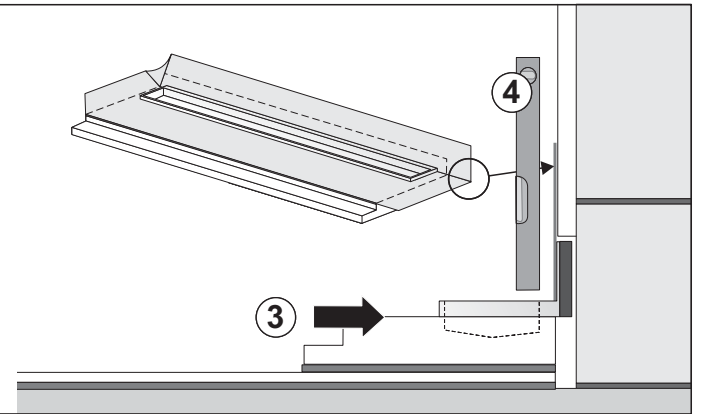
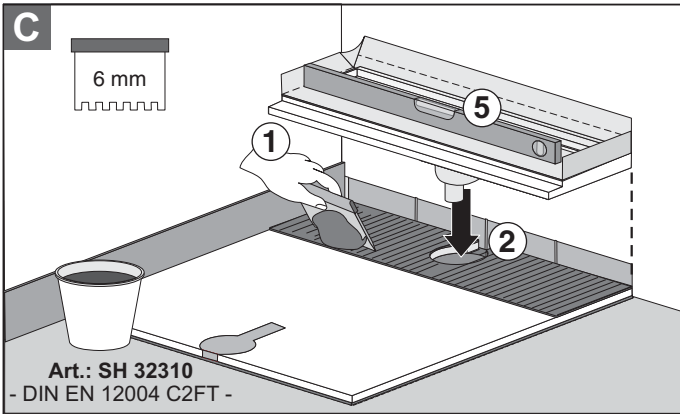
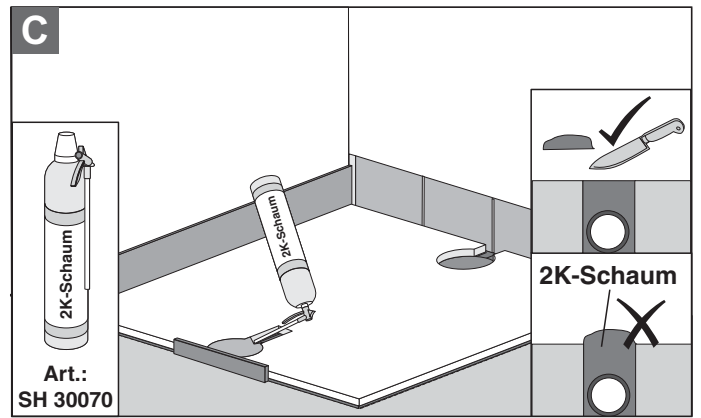
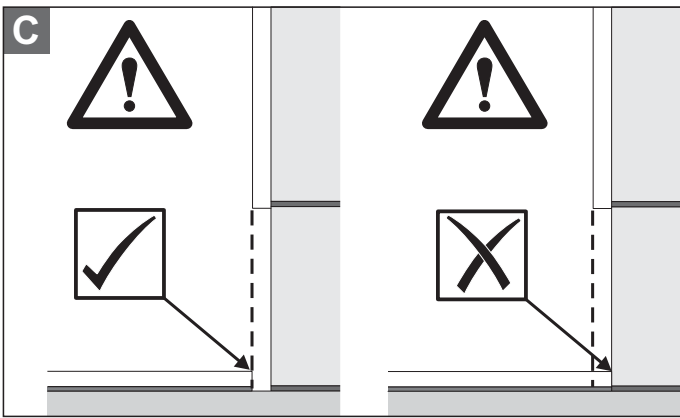
1

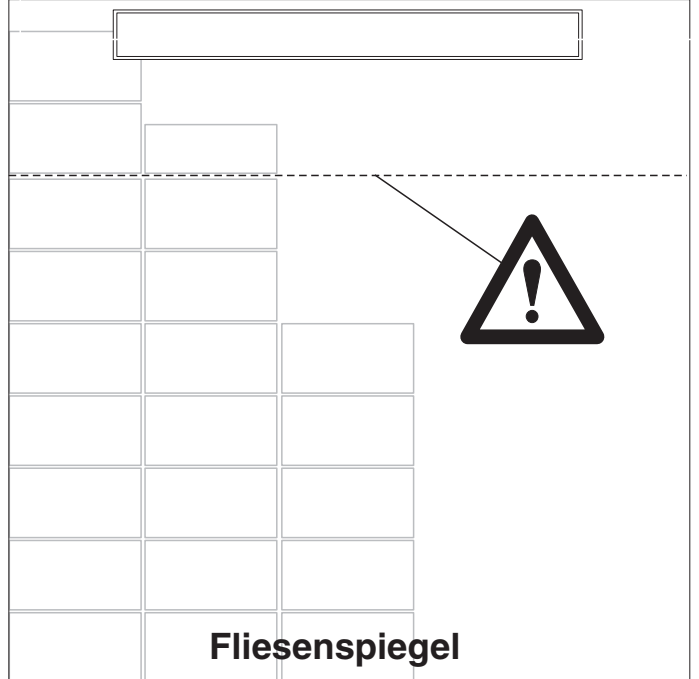
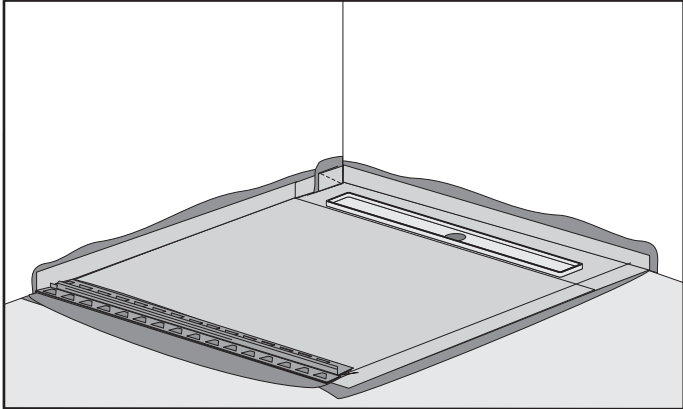
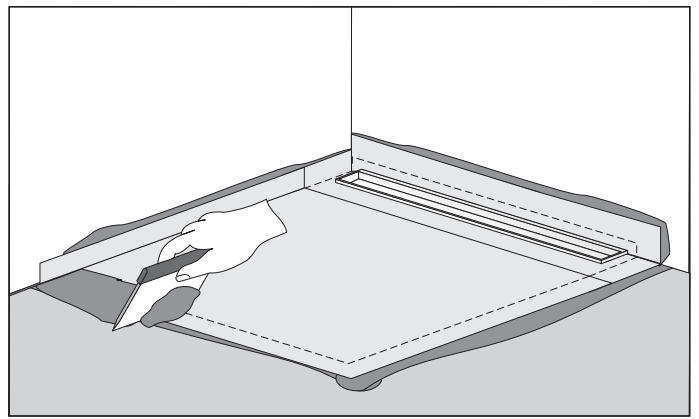
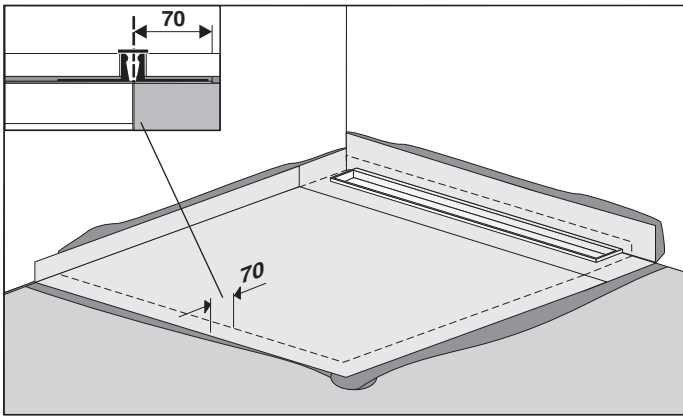
70











≥ 5 x 5 cm



≥ 2 x 2 cm