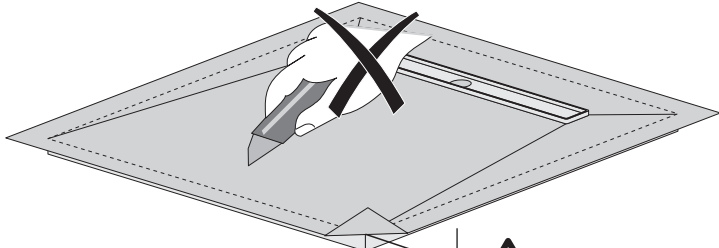
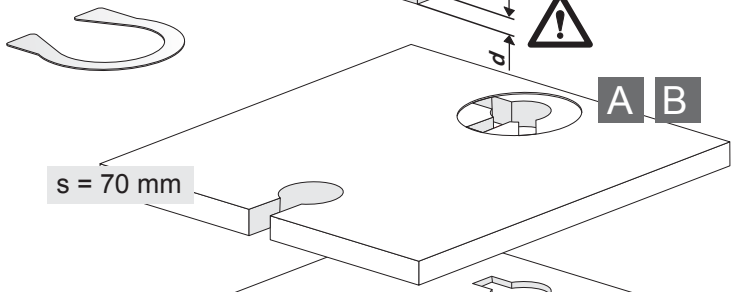
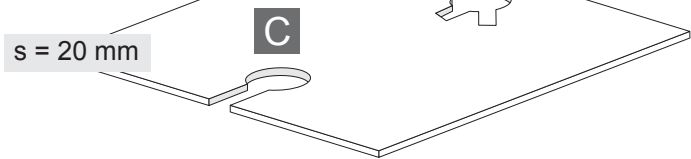
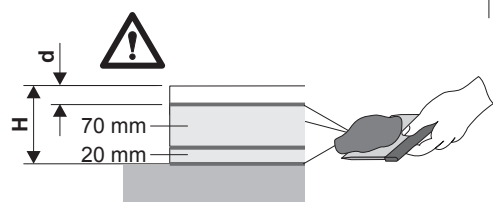


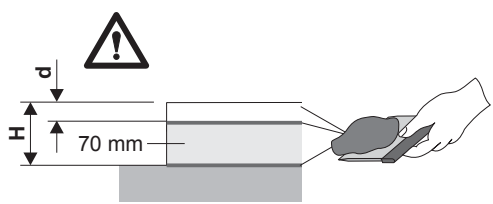
A $s = 20\text{ mm} + s = 70\text{ mm}$

 1 - 2

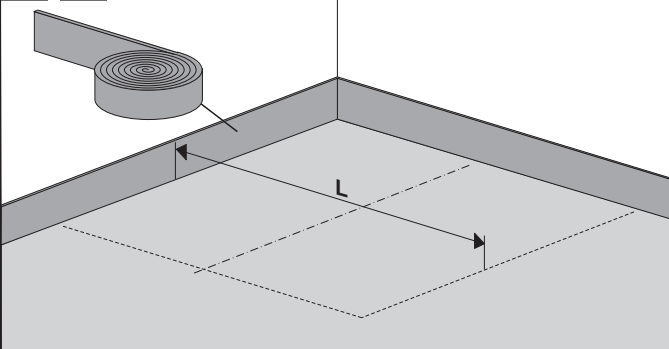
B $s = 70\text{ mm}$

 1 - 2

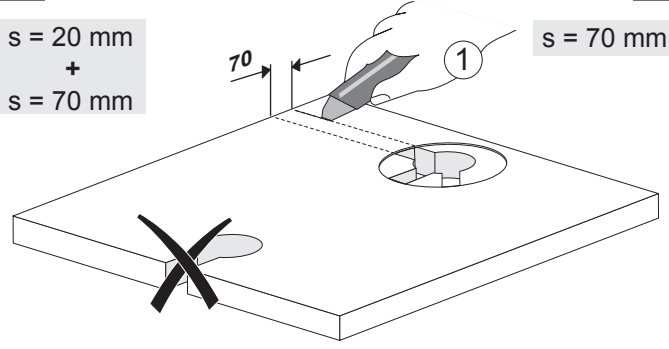
C $s = 20\text{ mm}$
 $s = 70\text{ mm}$
 nach DIN
 $s = 70\text{ mm} + s = 20\text{ mm}$
 Art. 6 500 03
 3 - 4

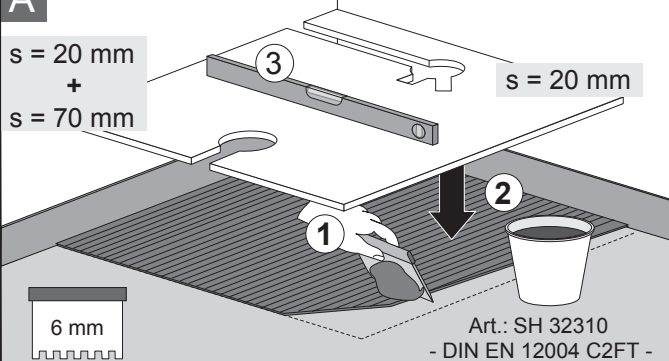


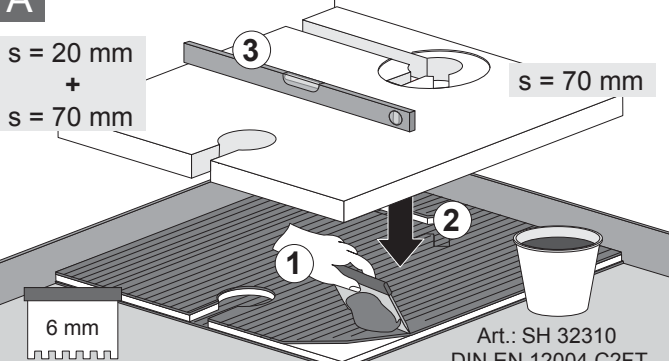
A 
 6 mm
 6 mm
 Art.: SH 32310
 - DIN EN 12004 C2FT -

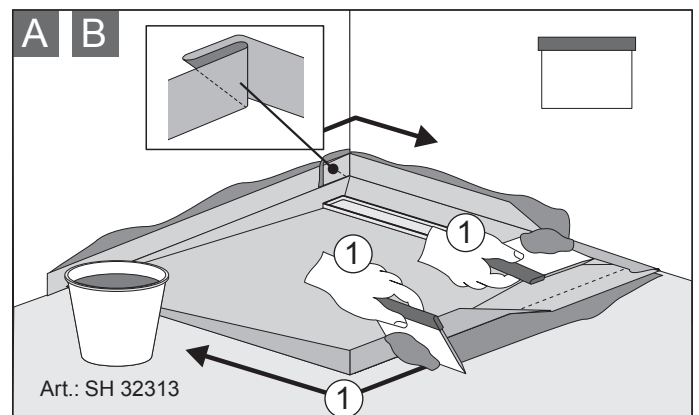
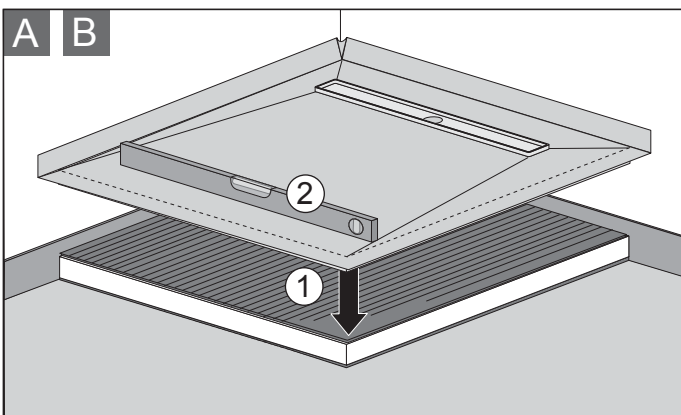
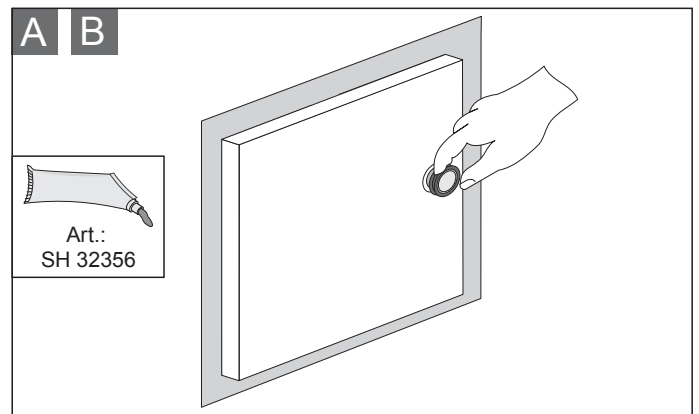
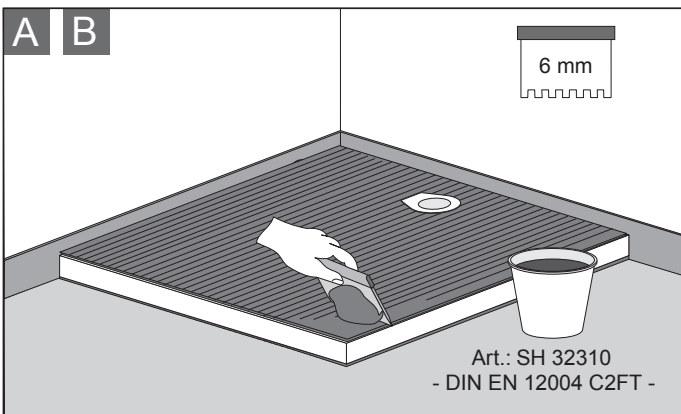
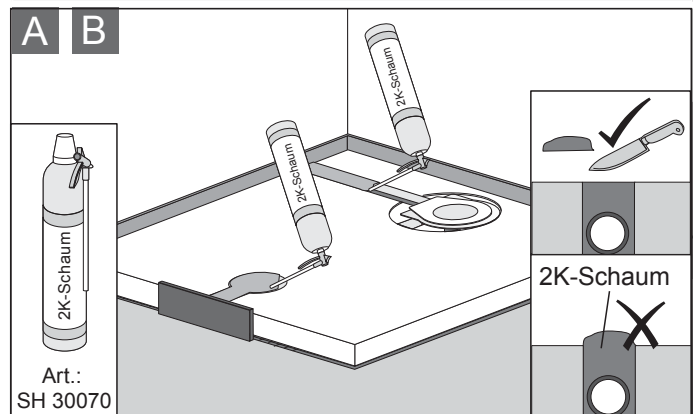
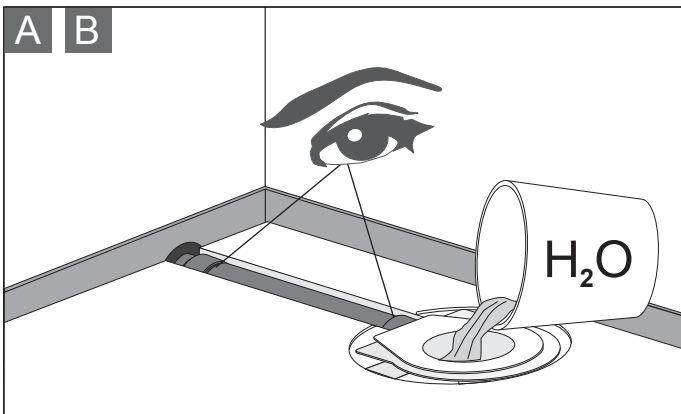
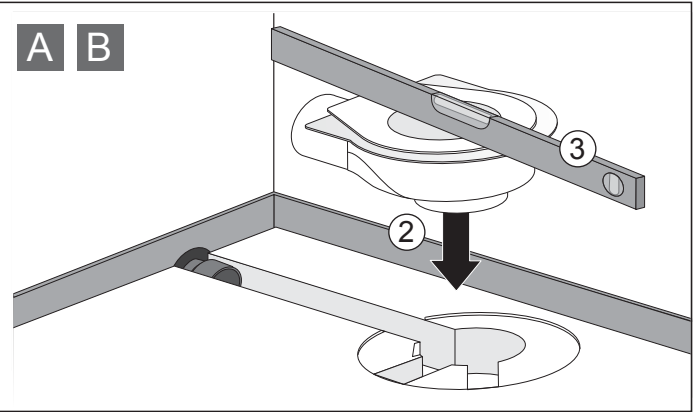
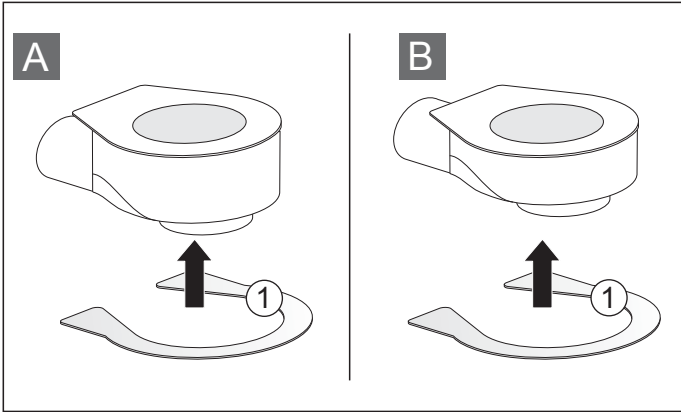
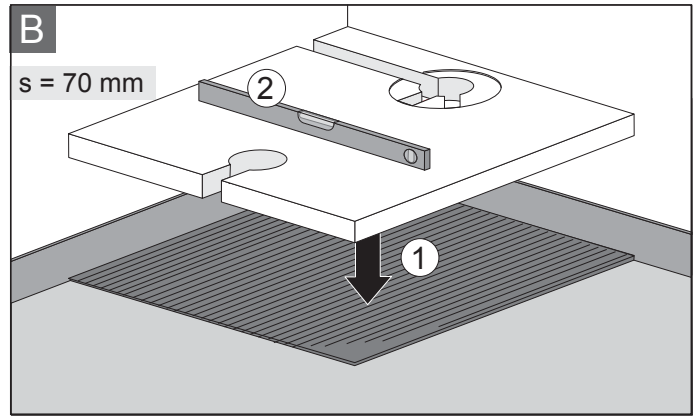
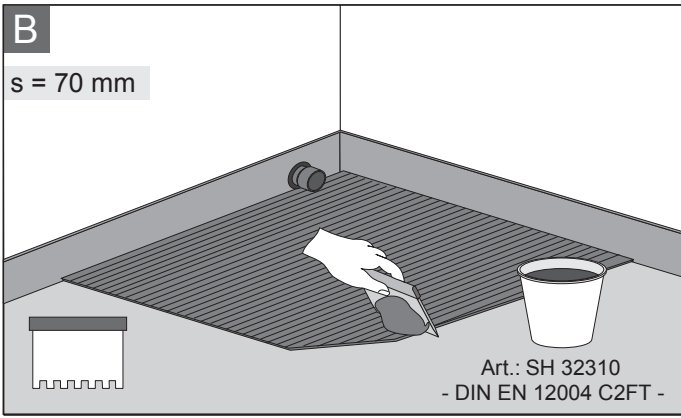
B 

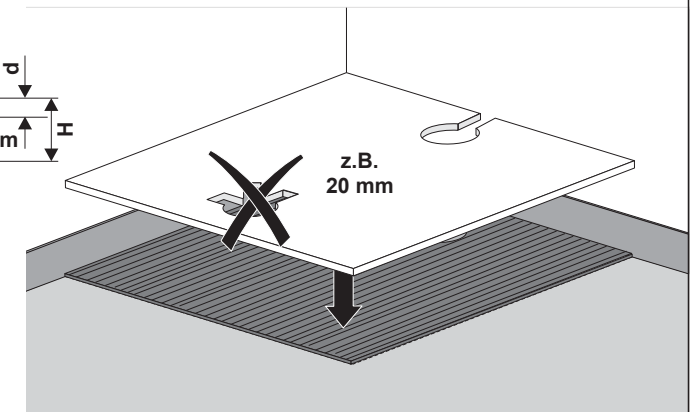
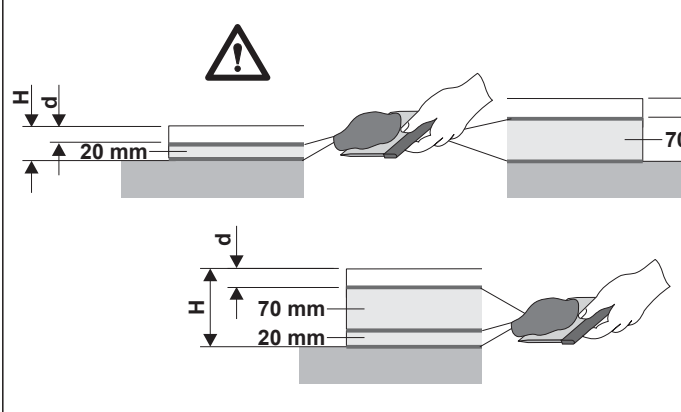
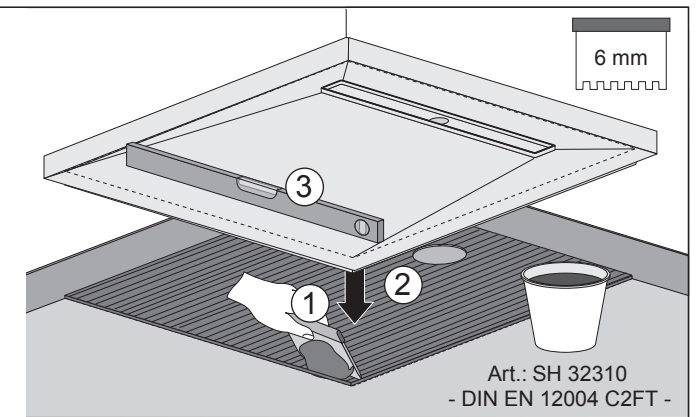
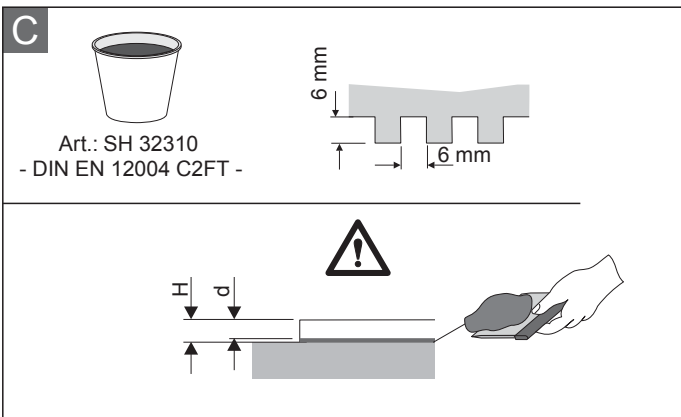
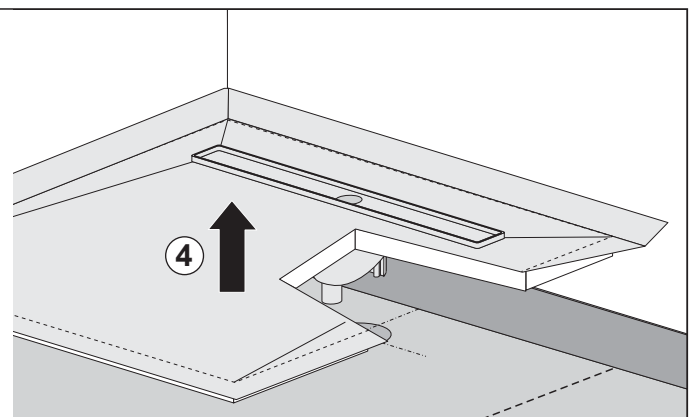
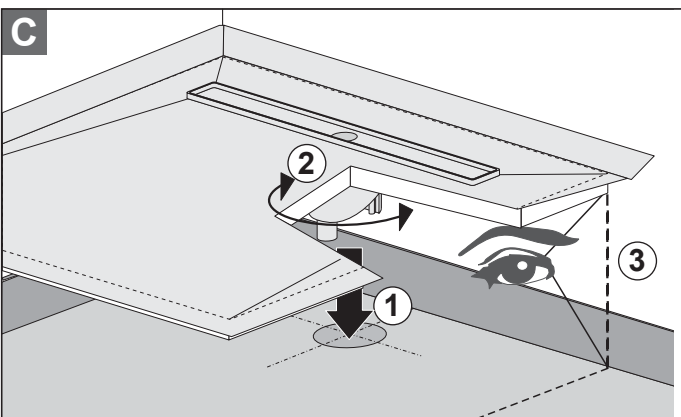
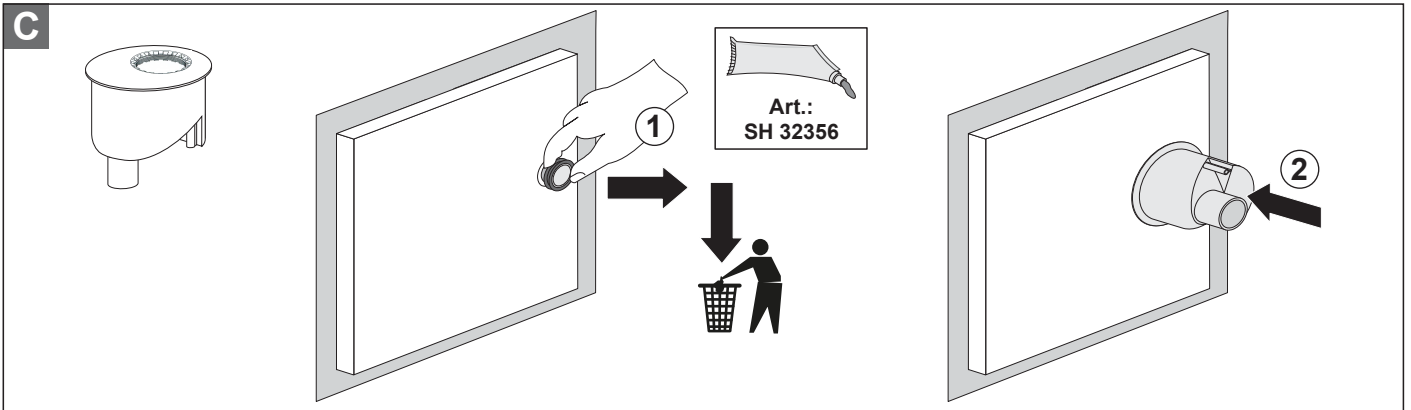
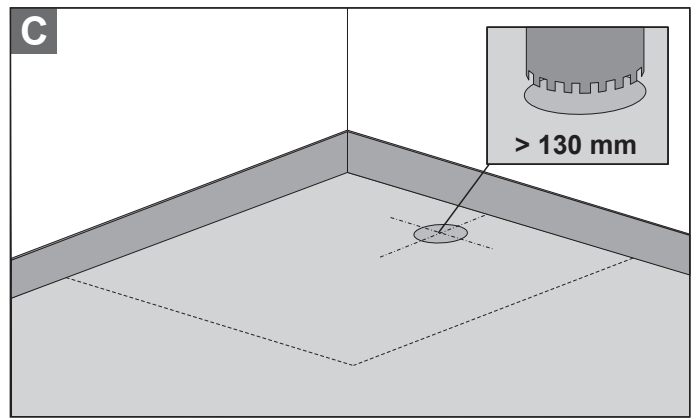
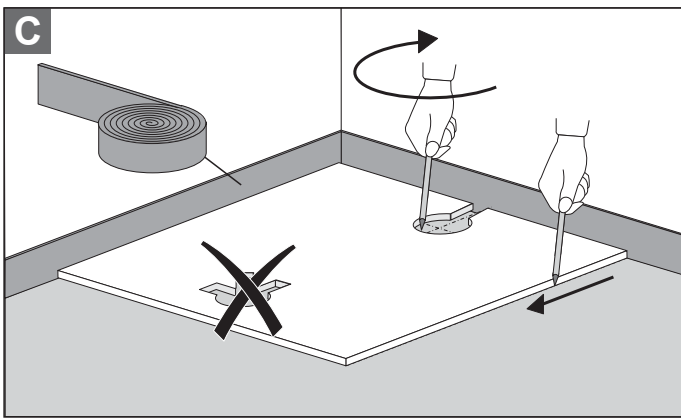
A B


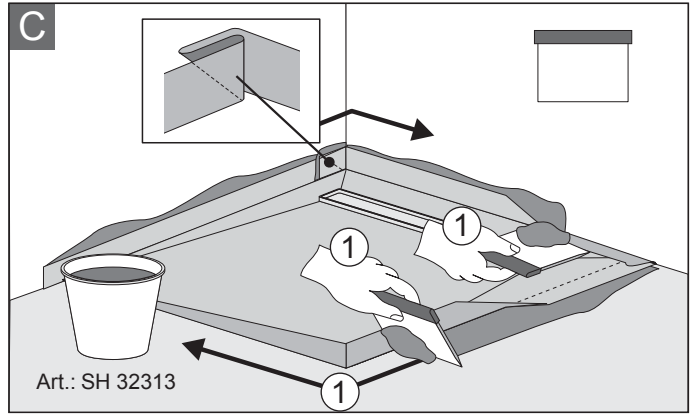
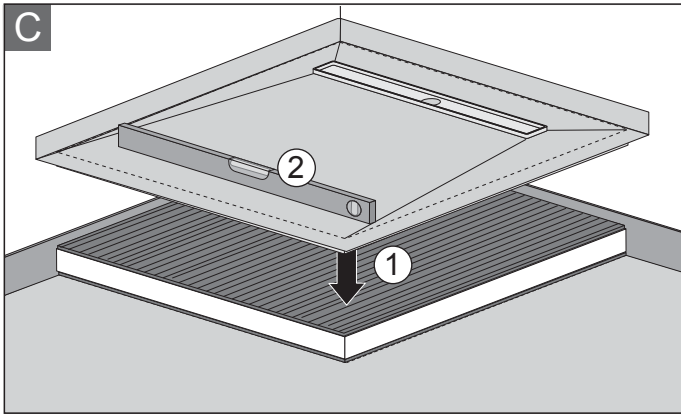
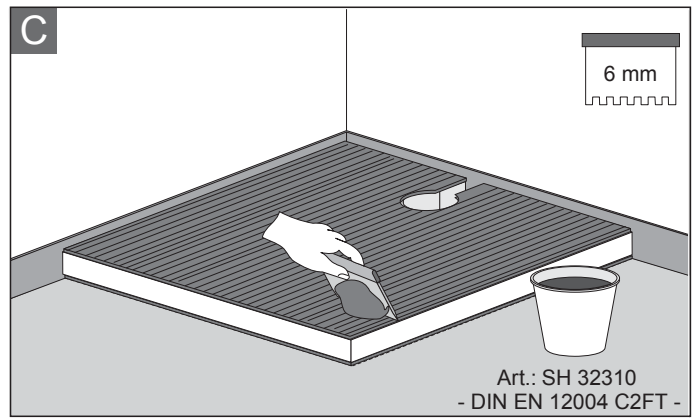
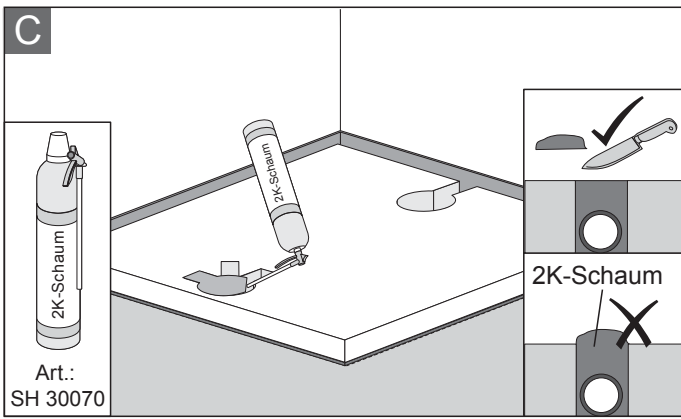
A $s = 20\text{ mm} + s = 70\text{ mm}$

 70
B $s = 70\text{ mm}$

A $s = 20\text{ mm} + s = 70\text{ mm}$

 6 mm
 Art.: SH 32310
 - DIN EN 12004 C2FT -

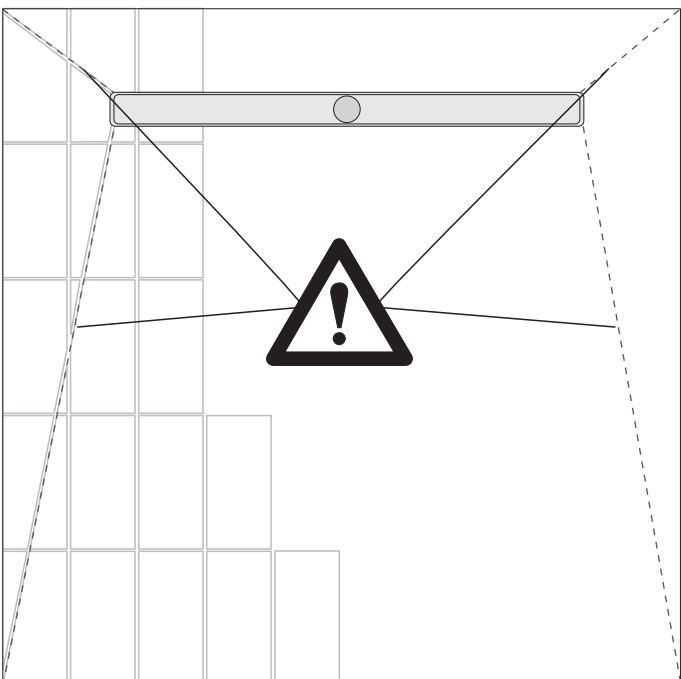
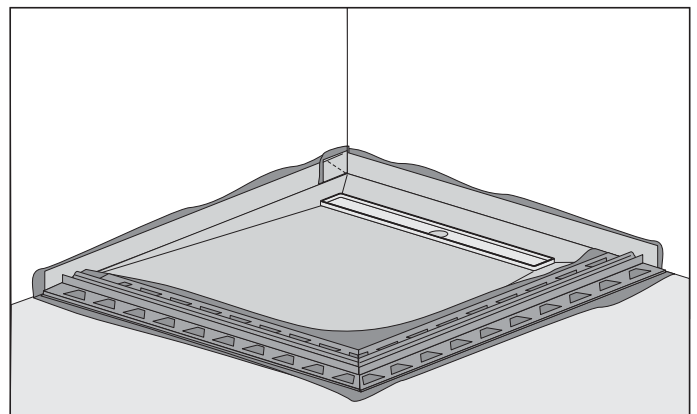
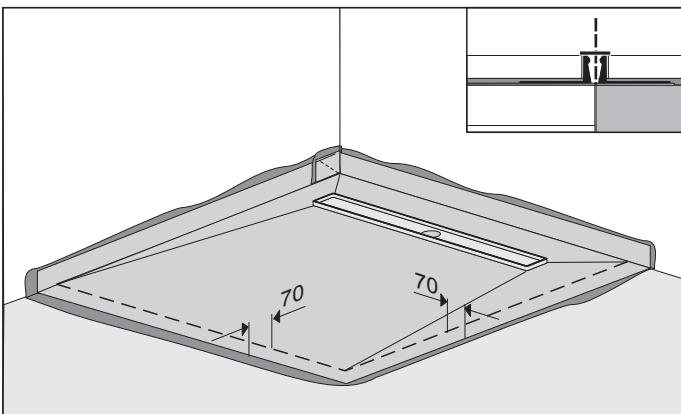
A $s = 20\text{ mm} + s = 70\text{ mm}$

 6 mm
 Art.: SH 32310
 - DIN EN 12004 C2FT -







A B C



Fliesenspiegel



≥ 5 x 5 cm



≥ 2 x 2 cm