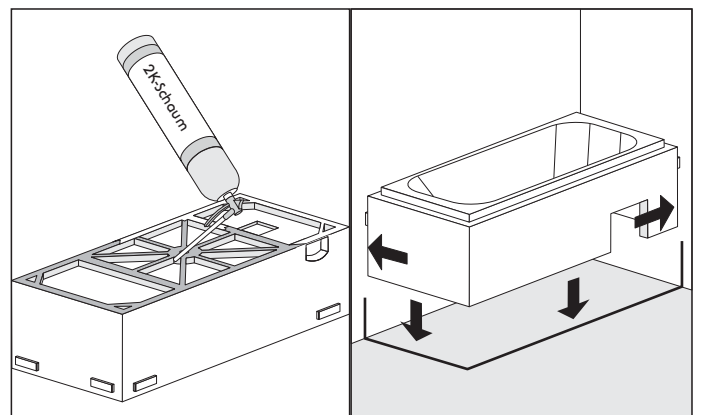
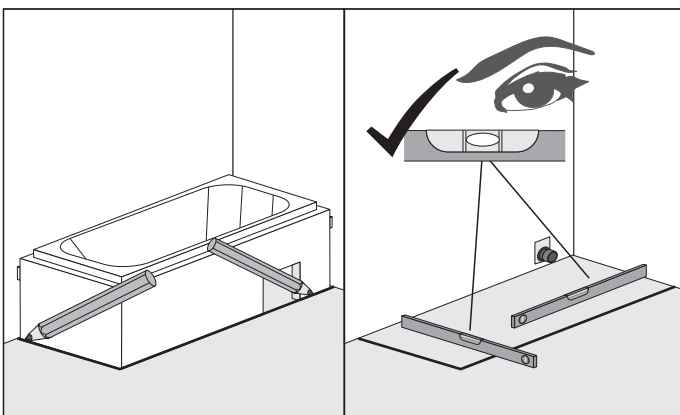
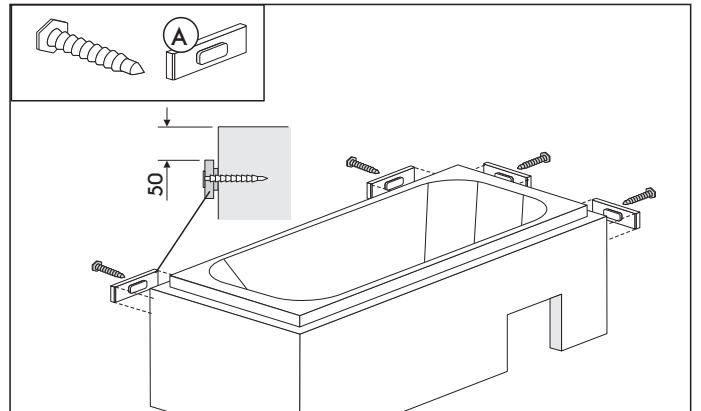
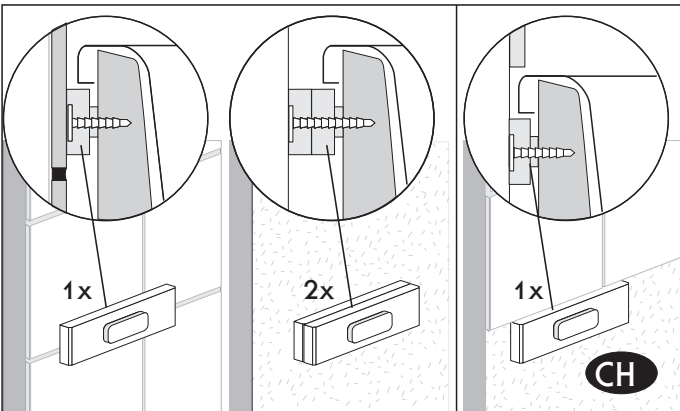
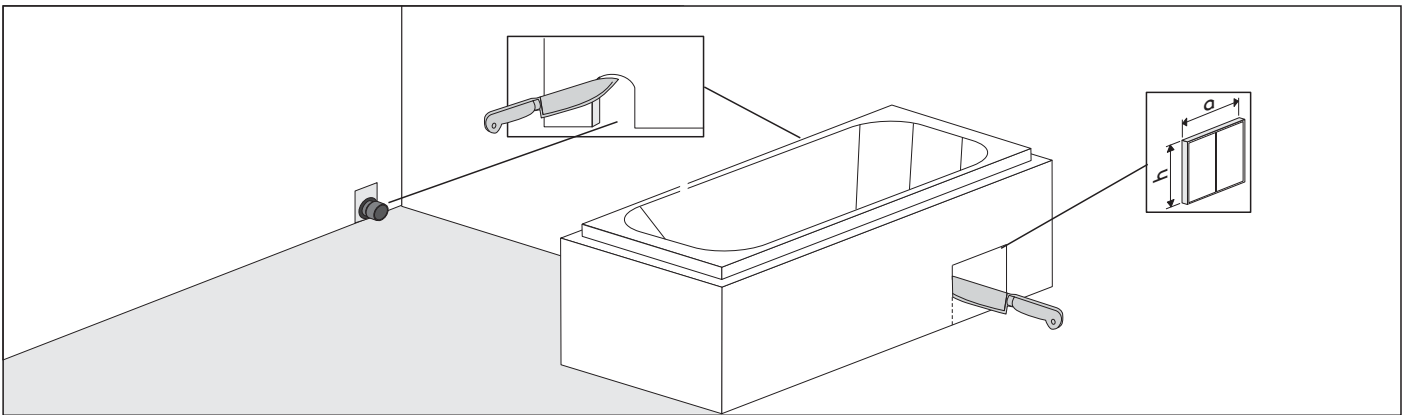
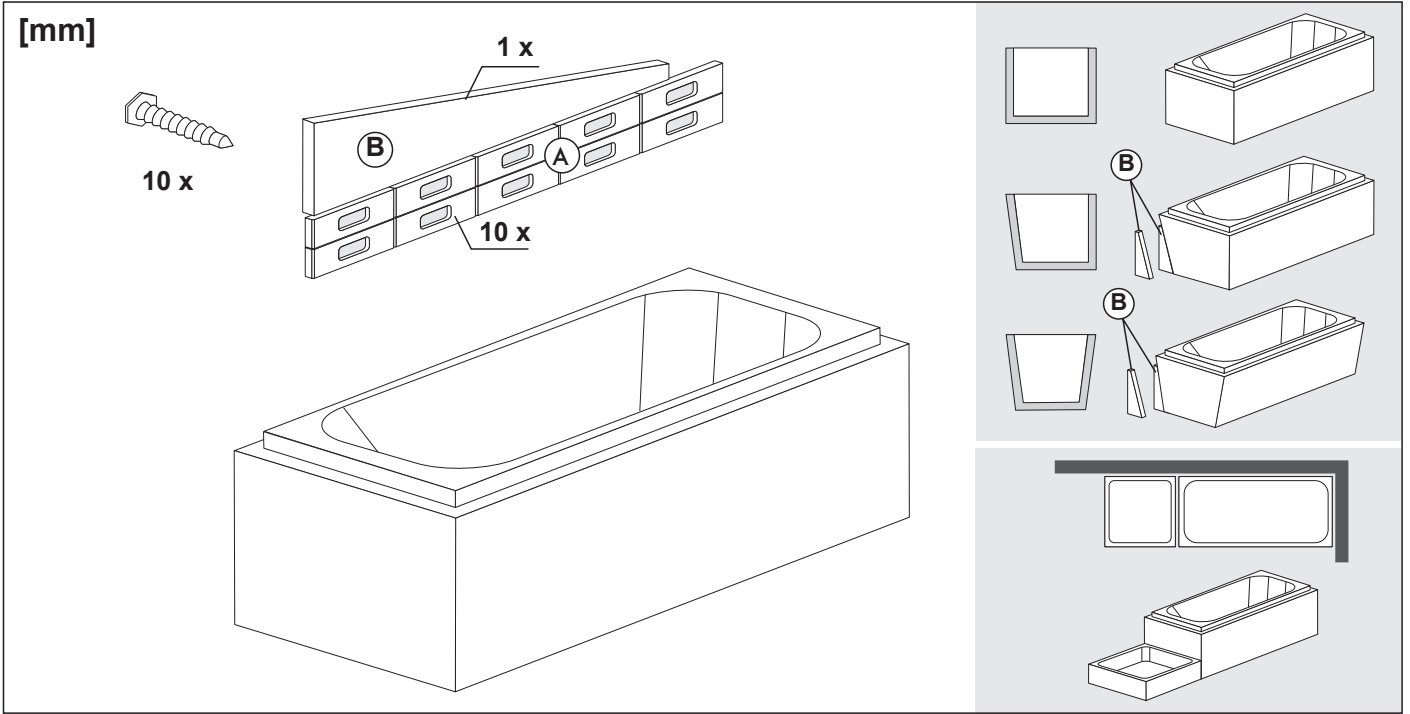
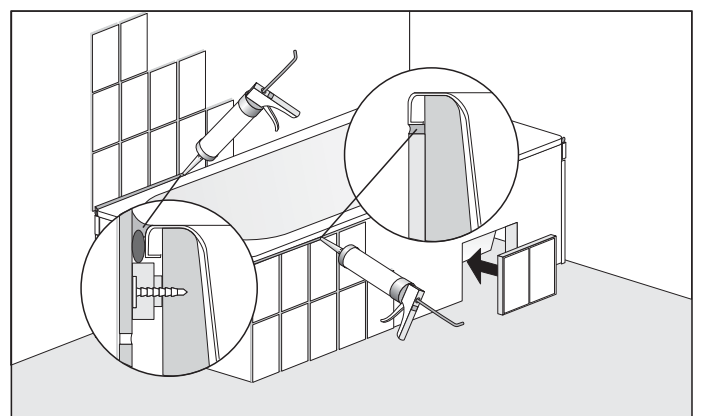
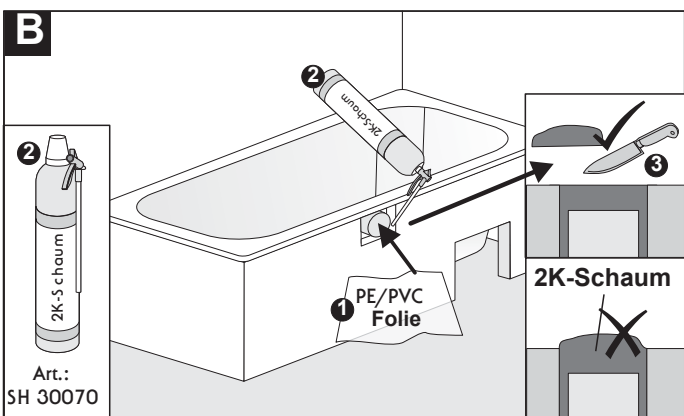
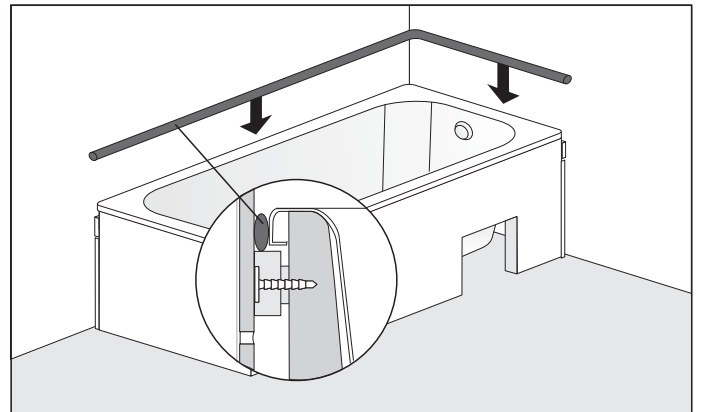
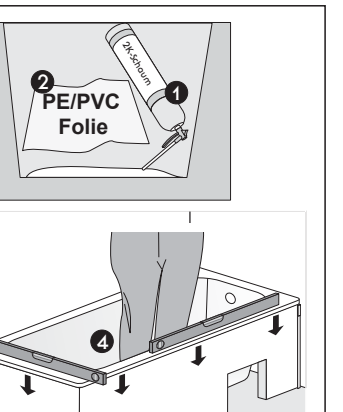
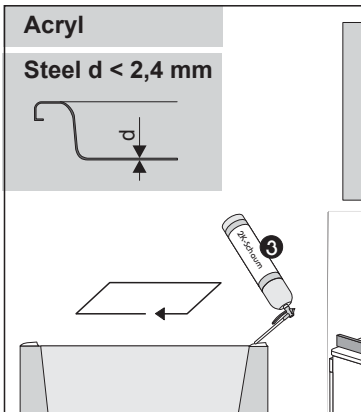
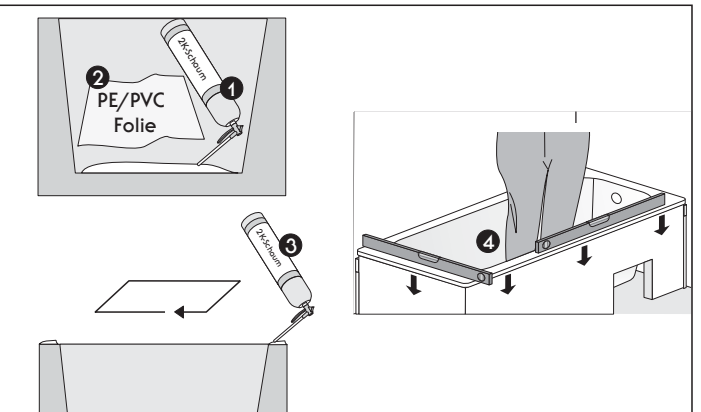
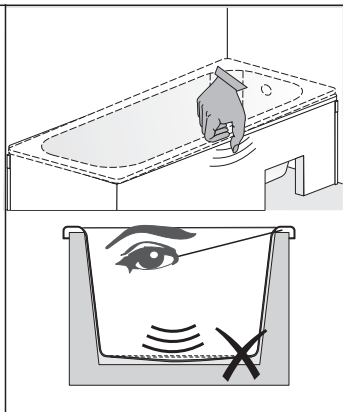
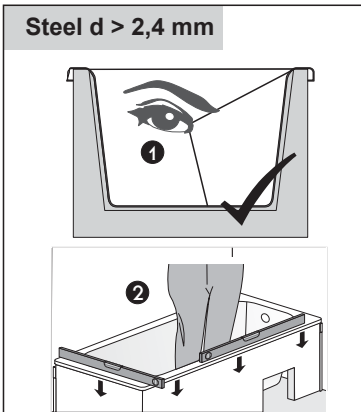
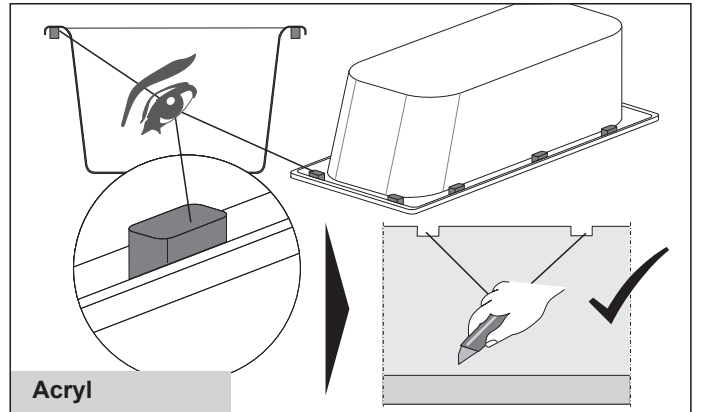
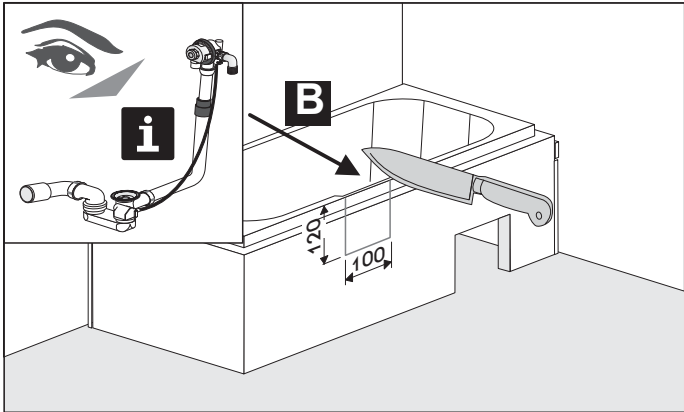
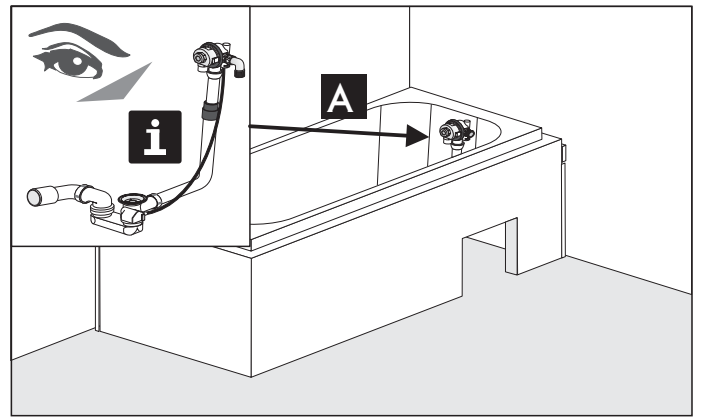
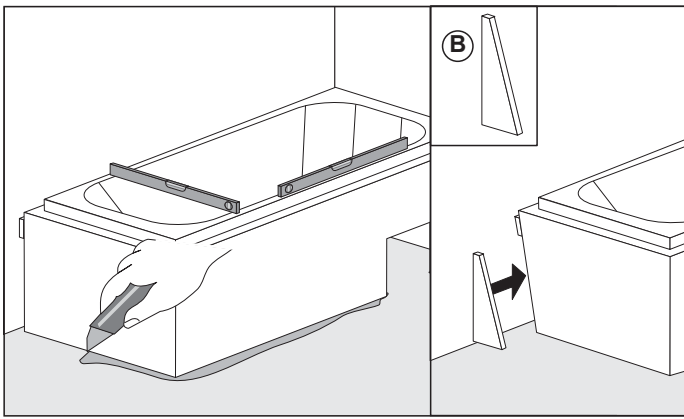
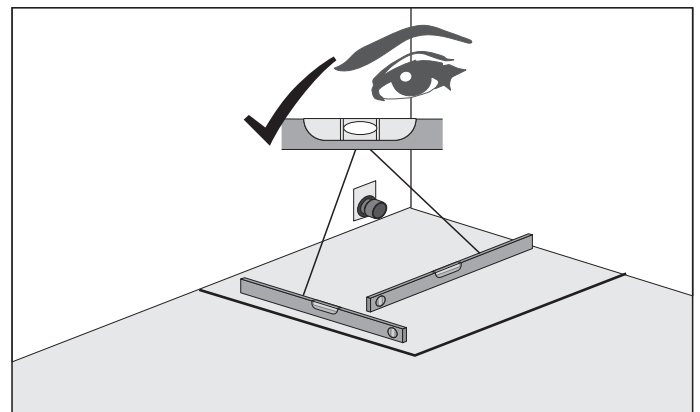
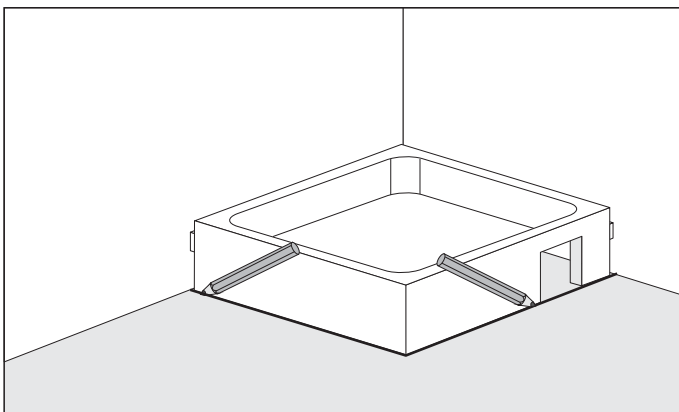
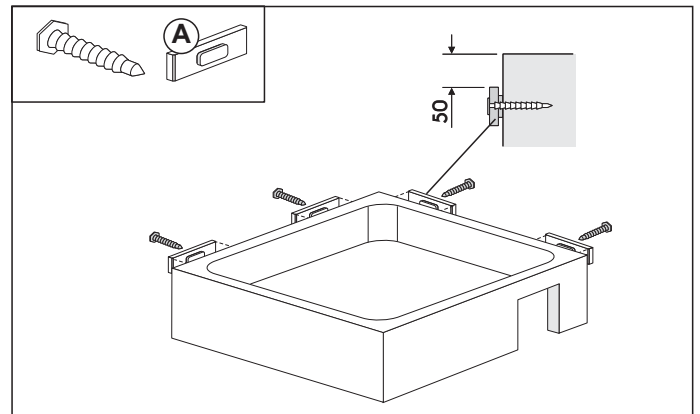
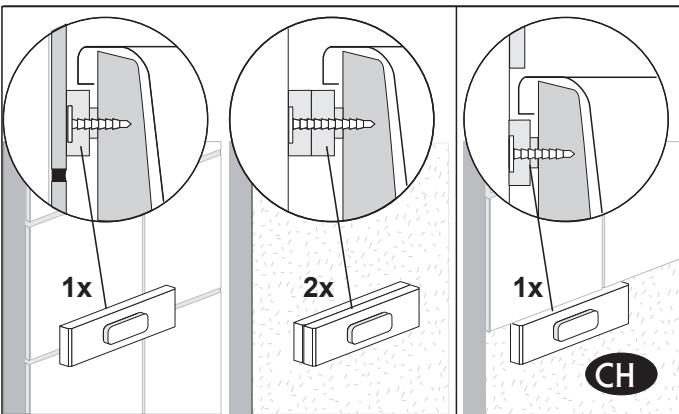
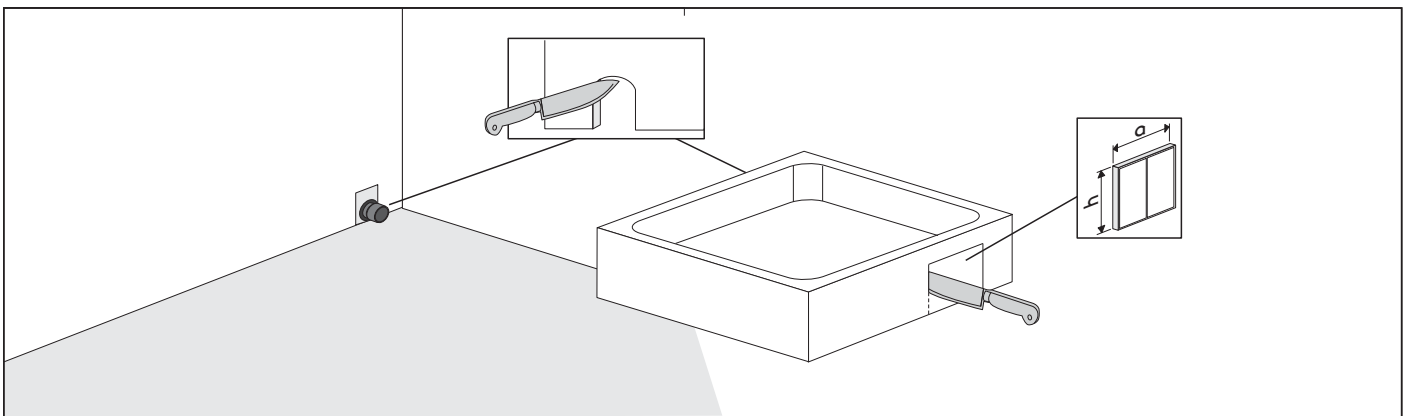
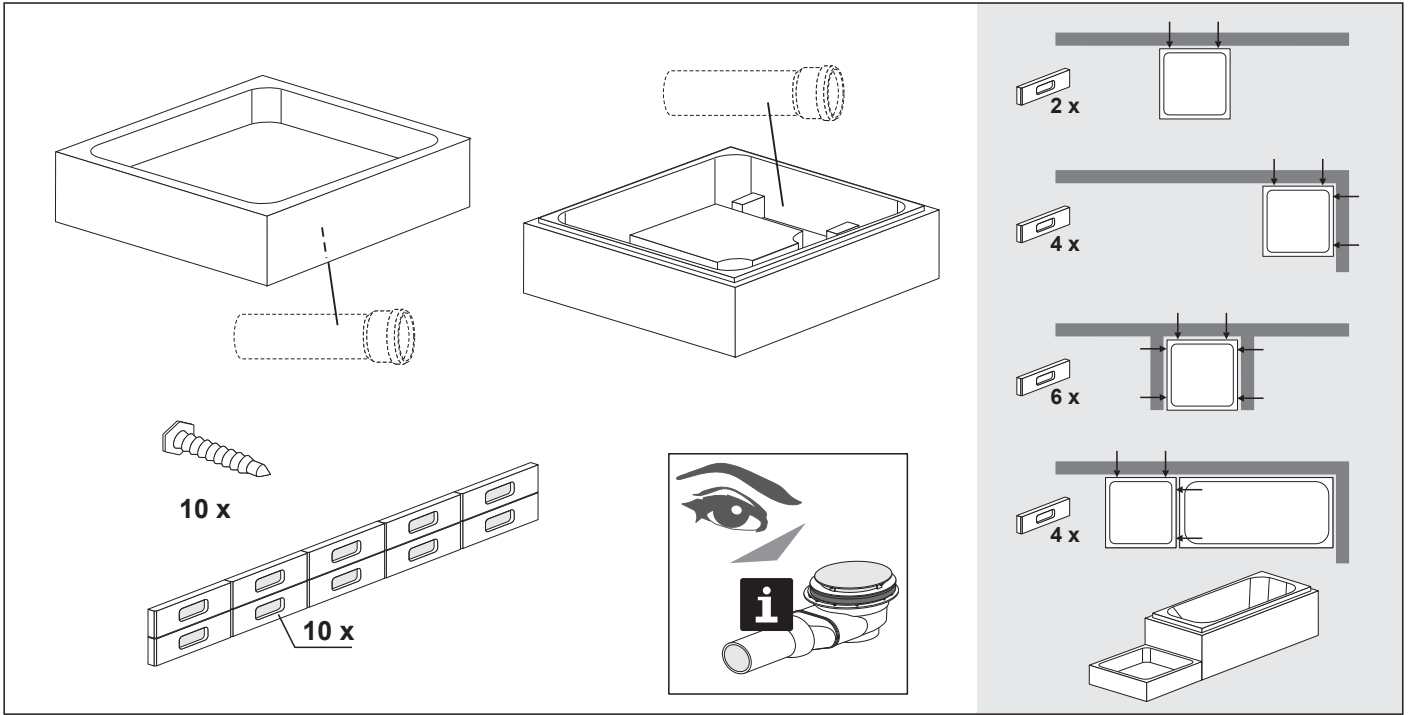


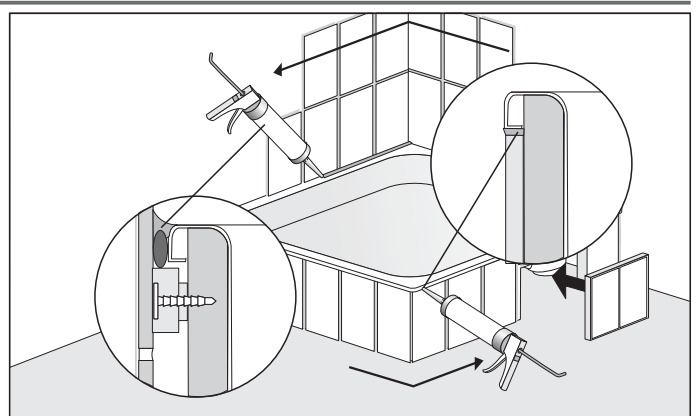
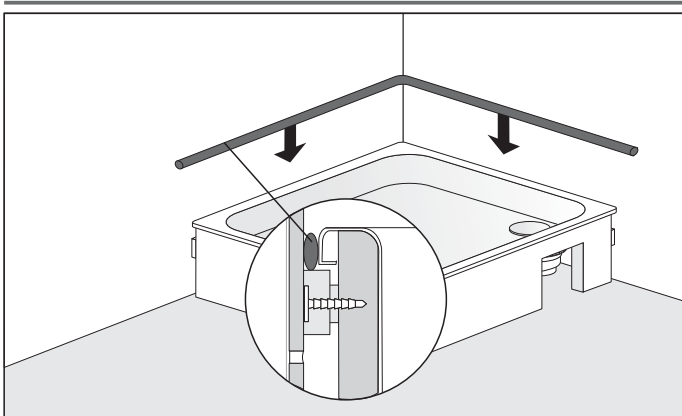
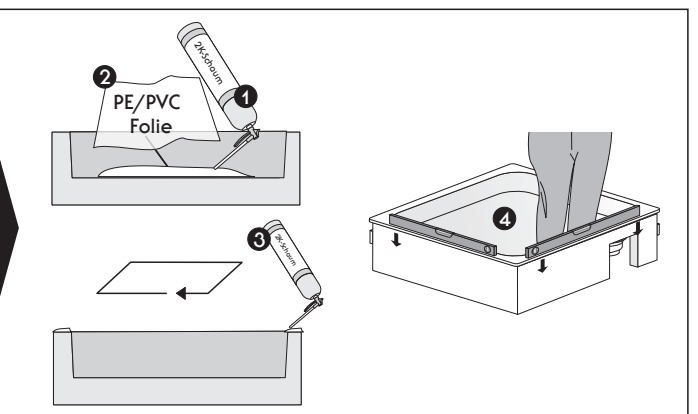
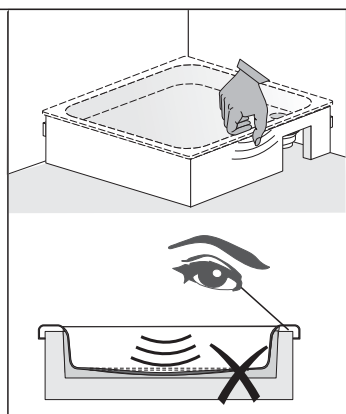
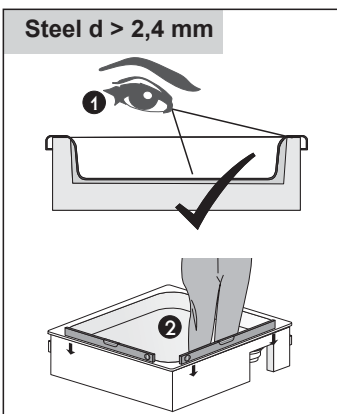
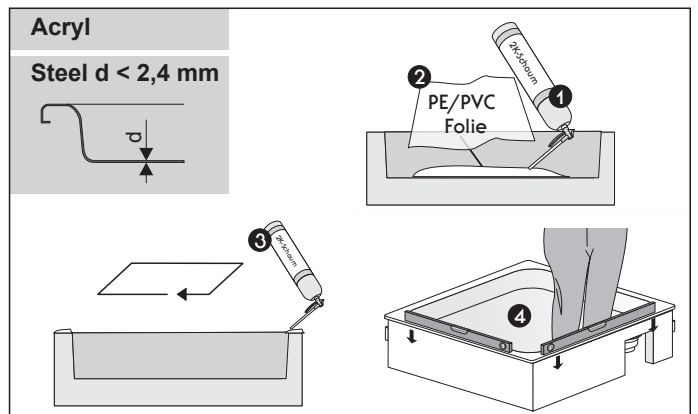
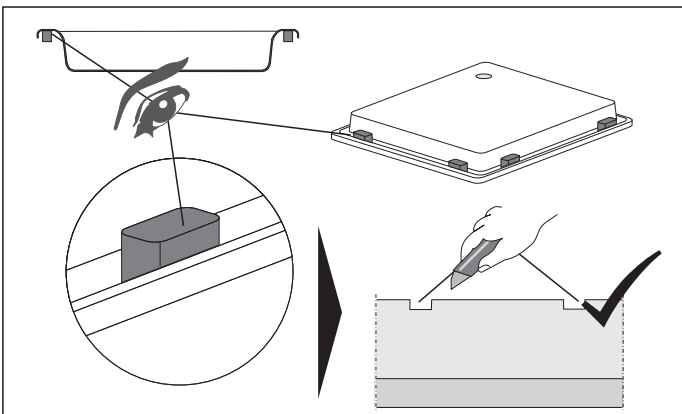
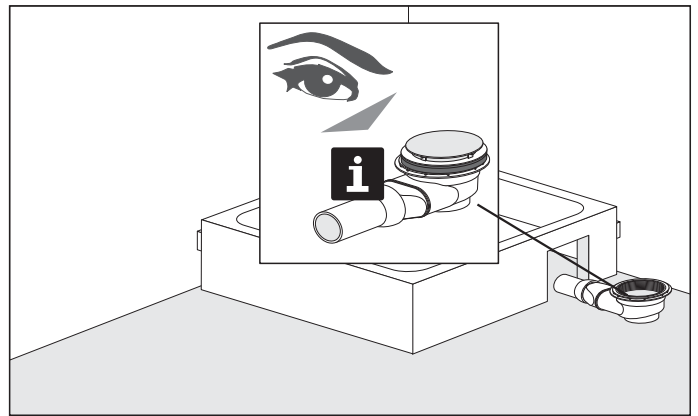
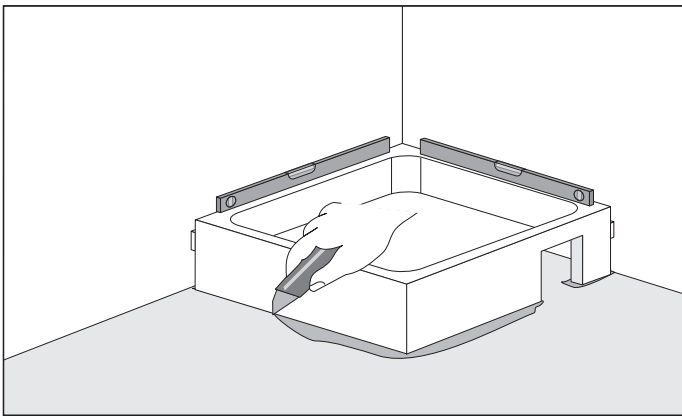
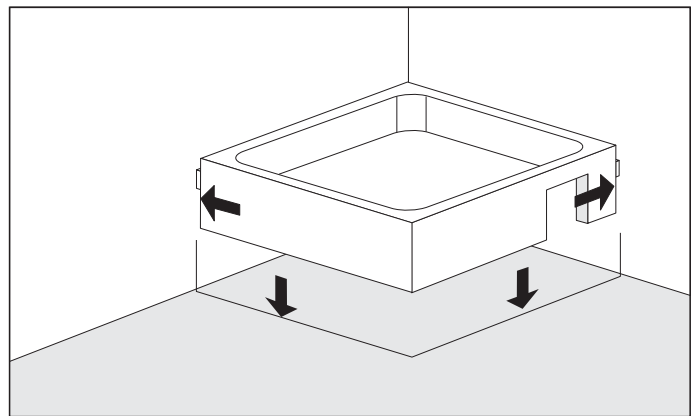
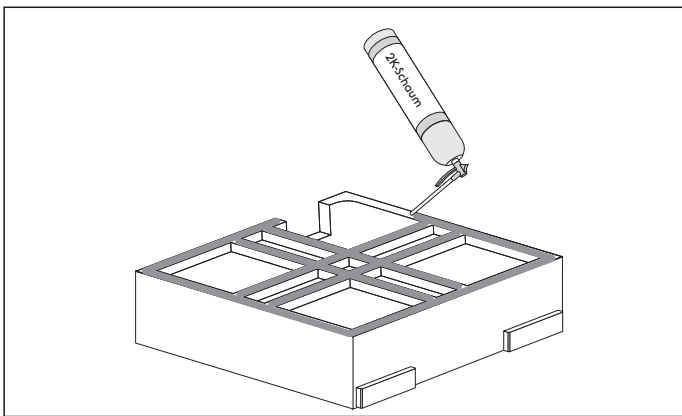
EBA 40049 Wannenträger (Stand 21.05.2015)



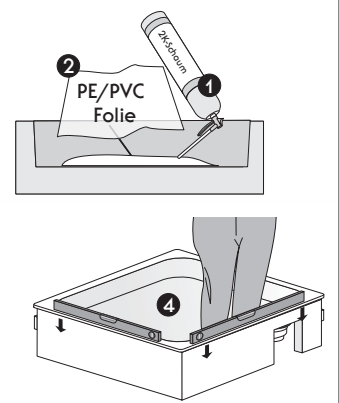
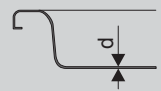


EBA 40050 Duschwannenträger (Stand 21.05.2015)





Acryl
Steel $d < 2,4 \text{ mm}$



Steel $d > 2,4 \text{ mm}$

