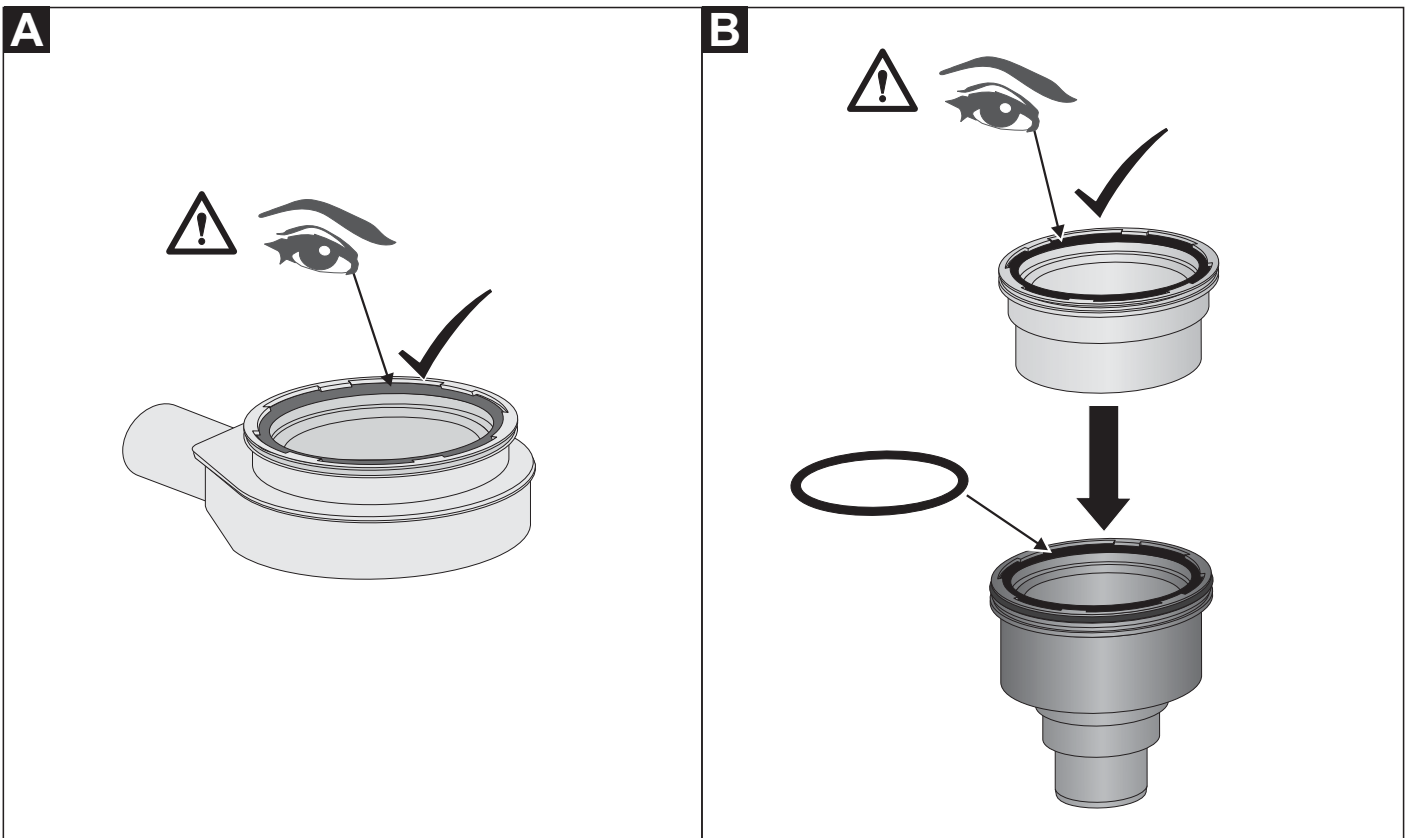
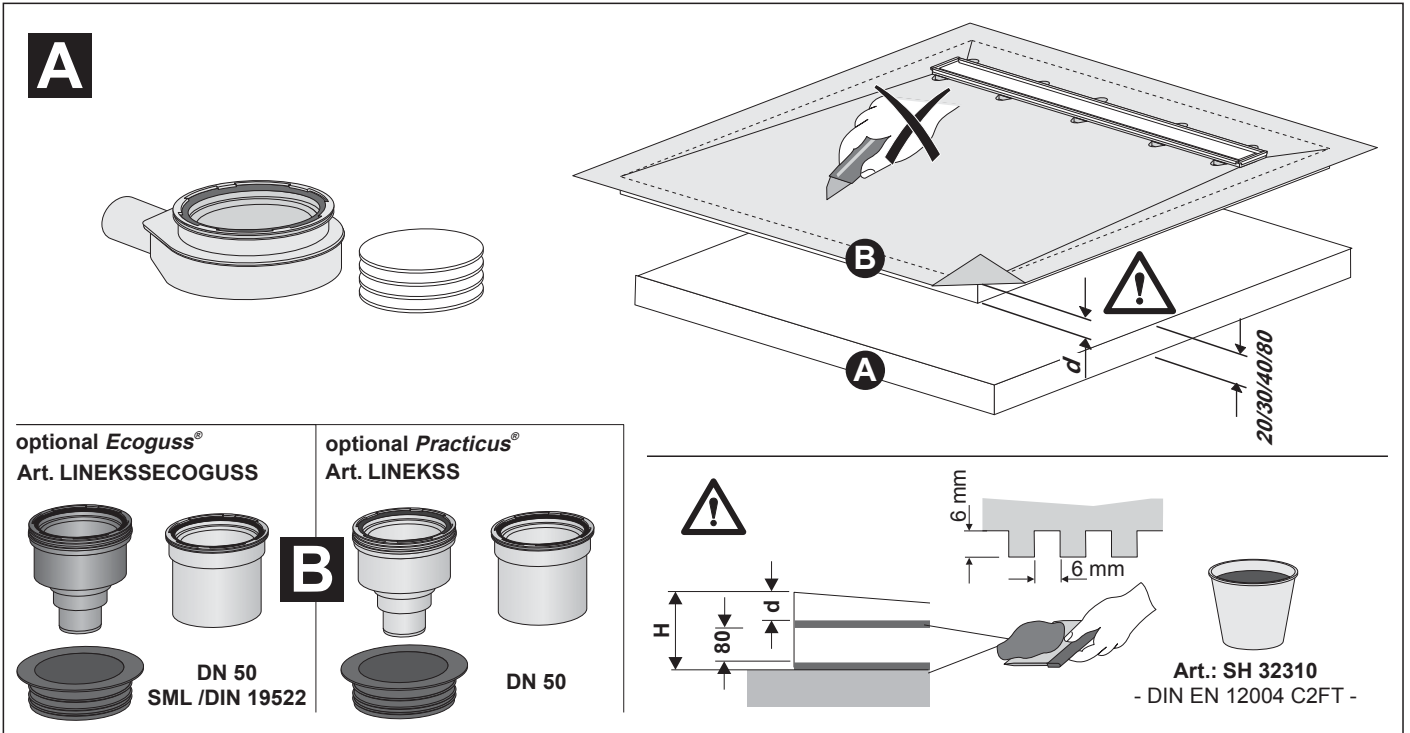
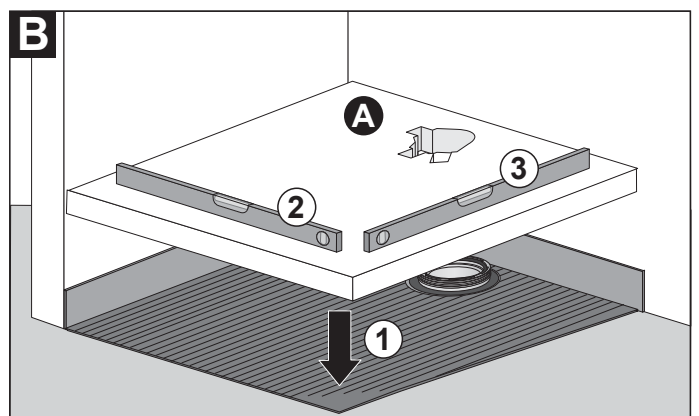
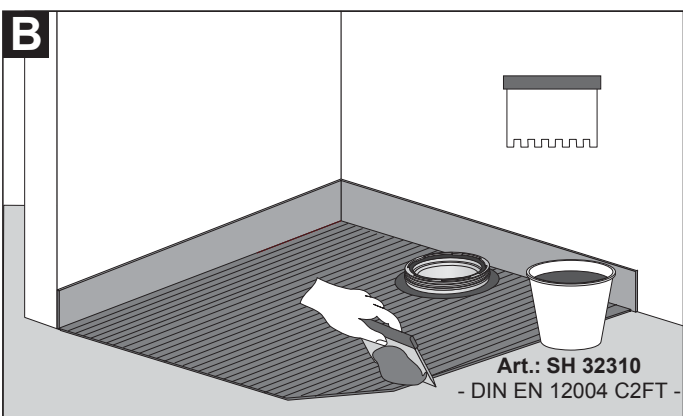
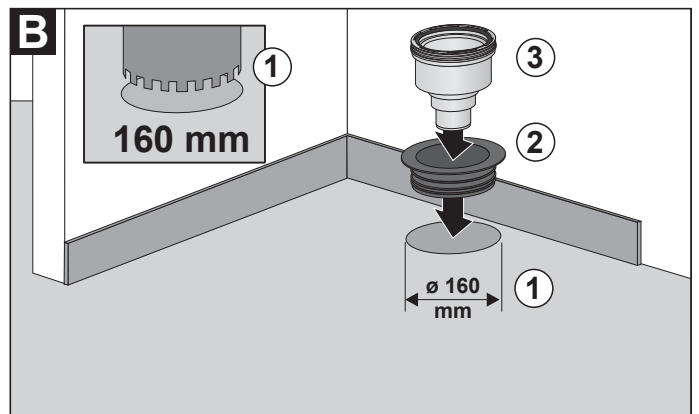
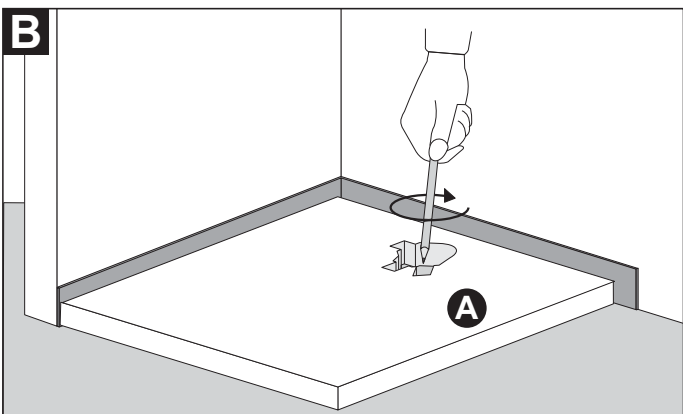
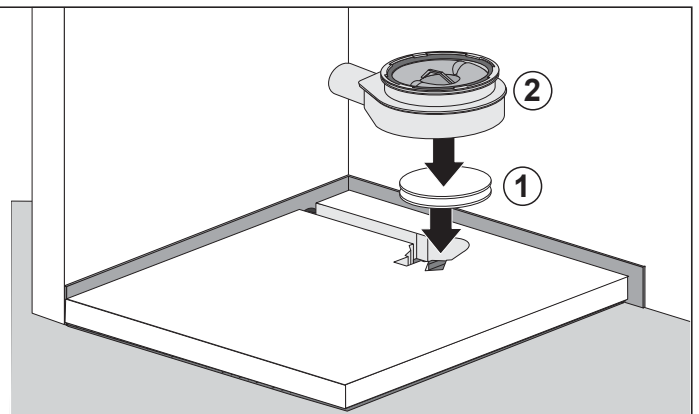
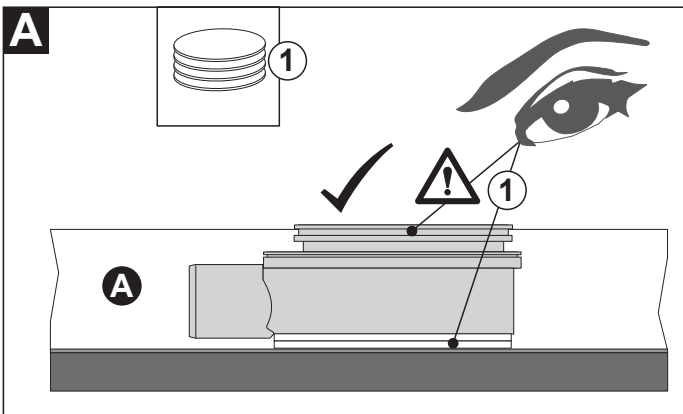
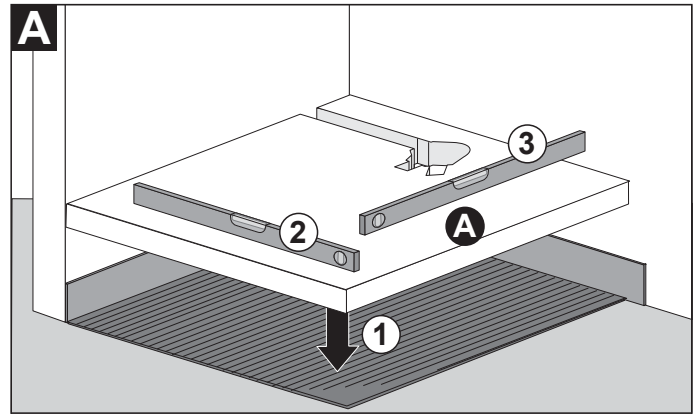
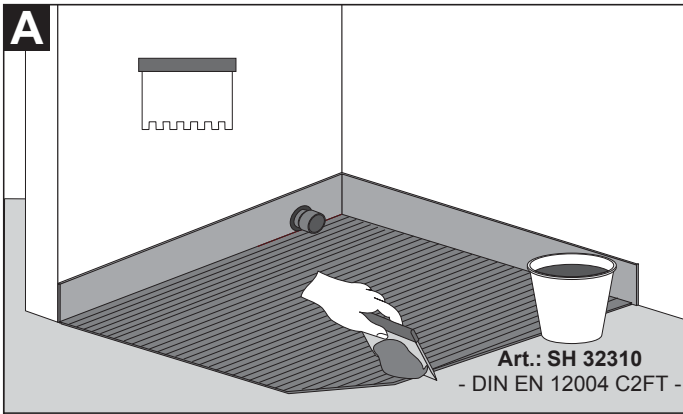
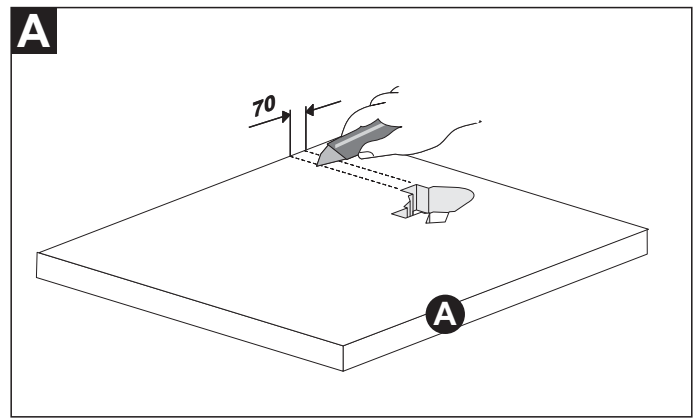
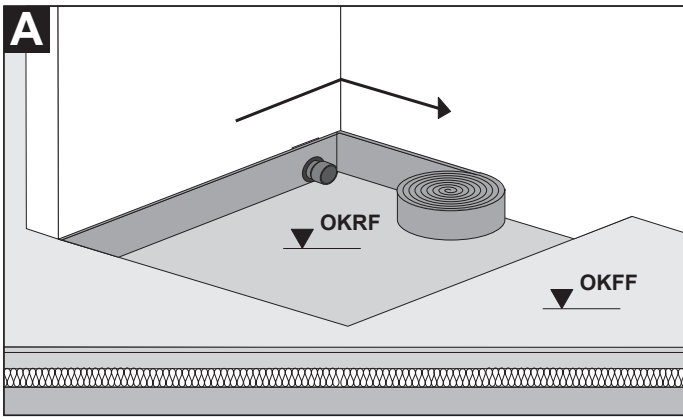
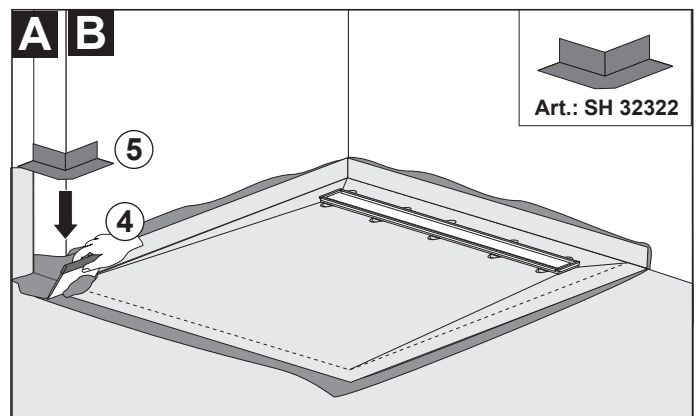
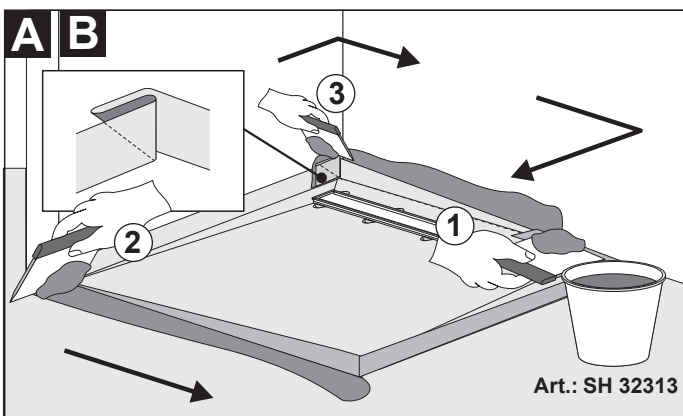
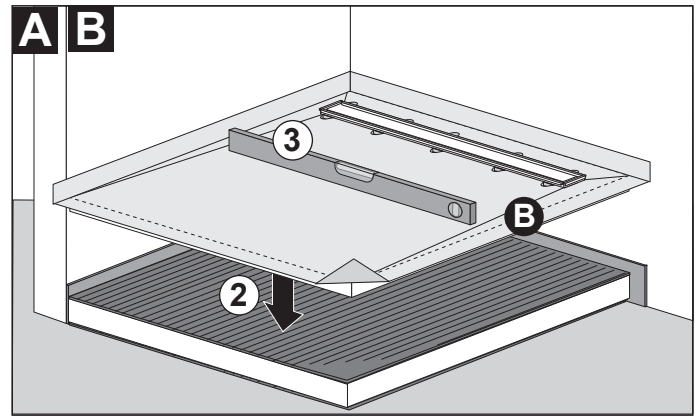
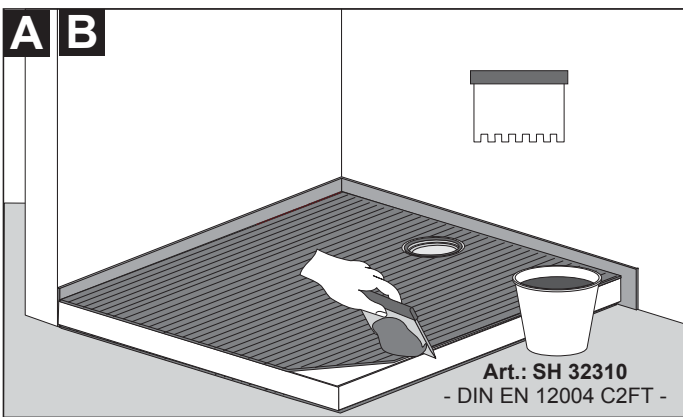
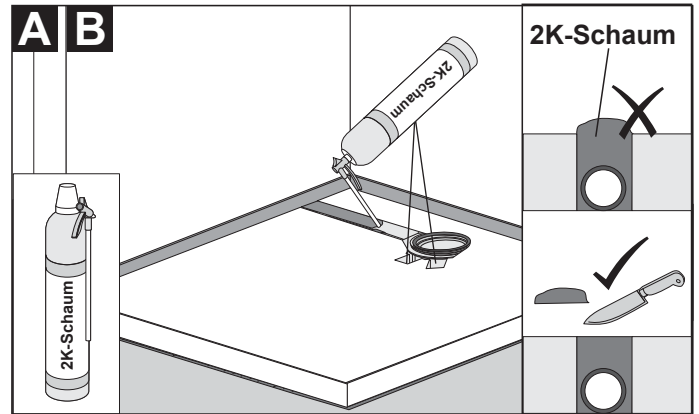
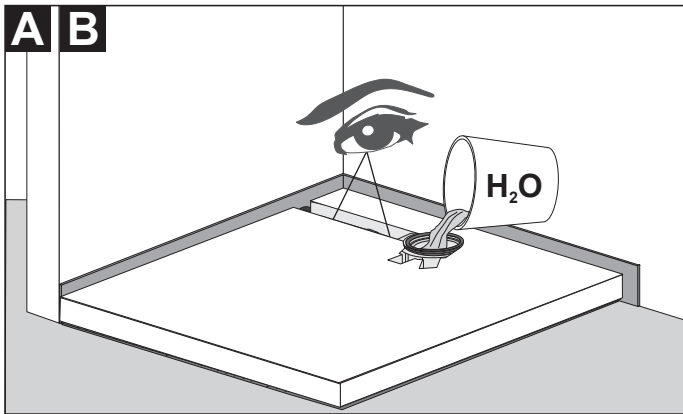
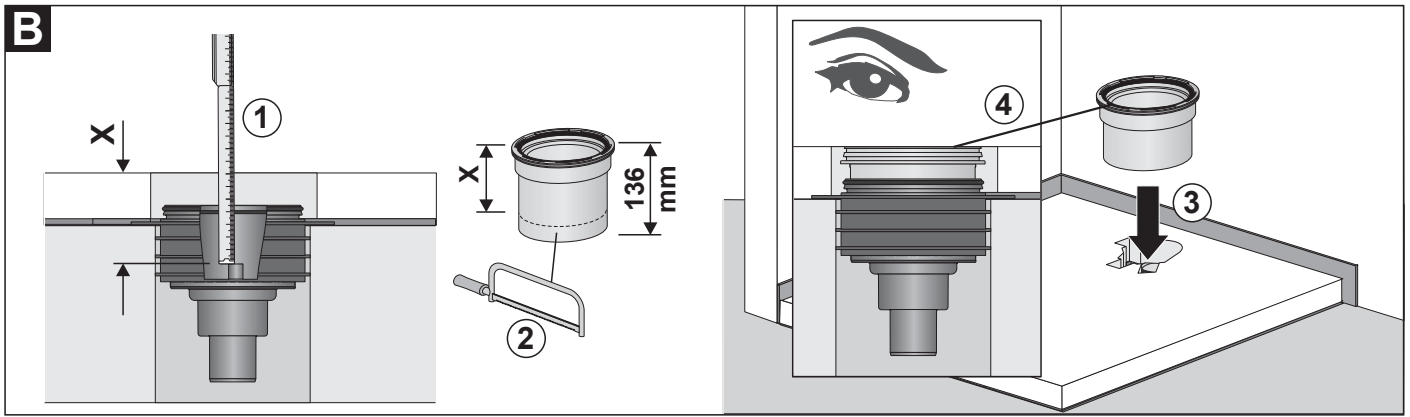
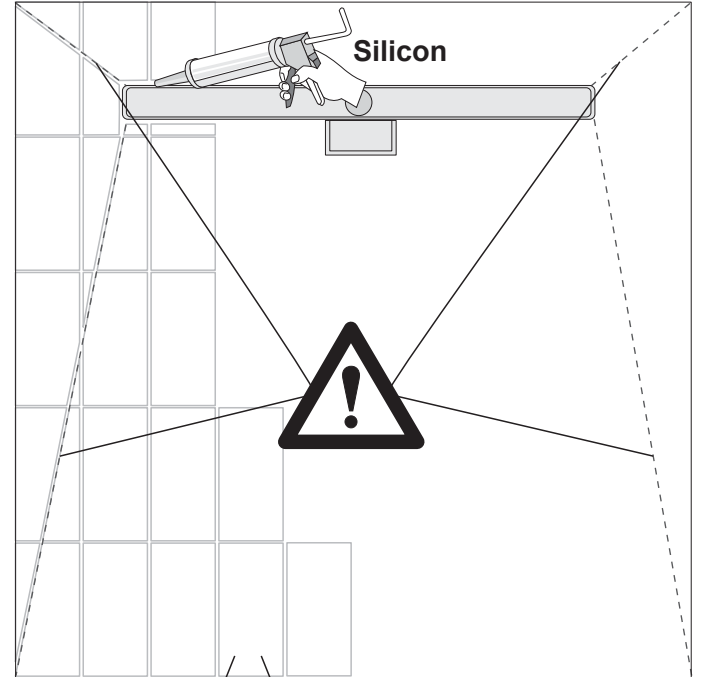
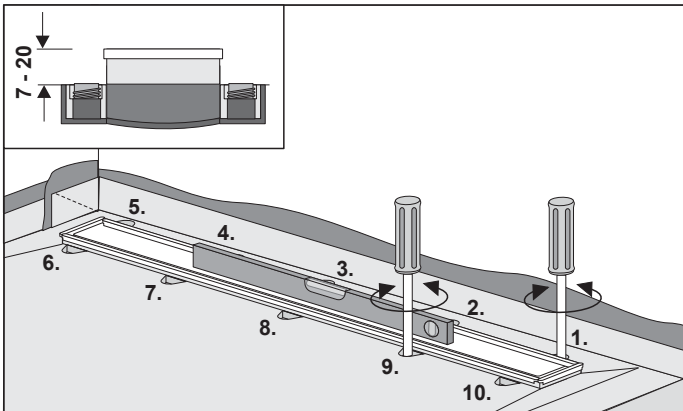
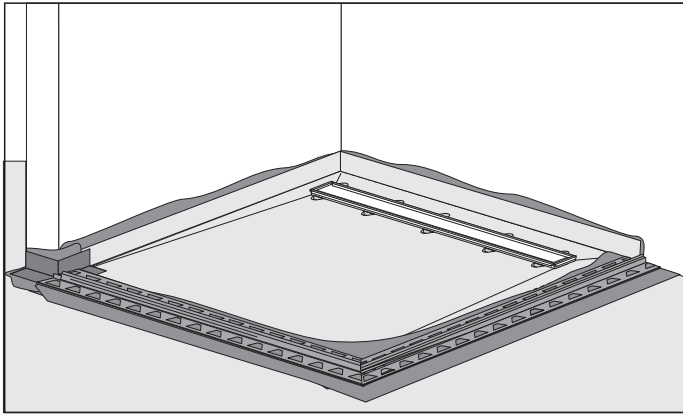
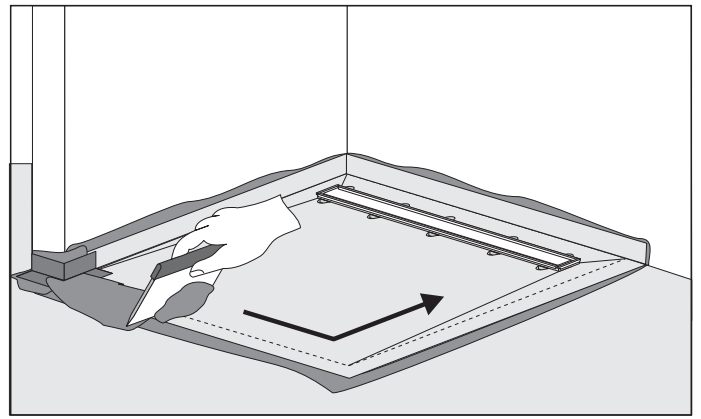
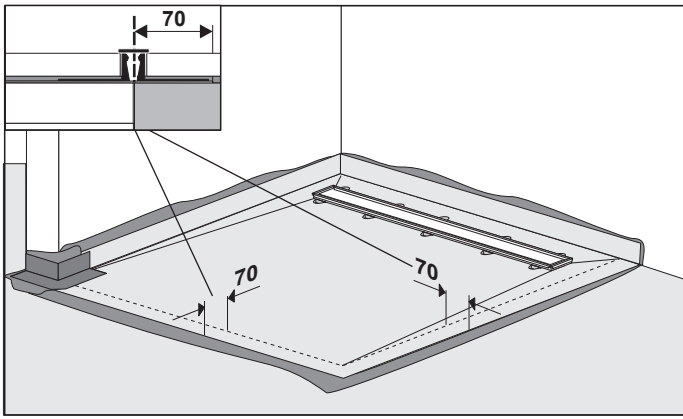


EBA 40047 LINE1K (Stand 30.10.2012)









$\geq 2 \times 2 \text{ cm}$

$\geq 5 \times 5 \text{ cm}$

