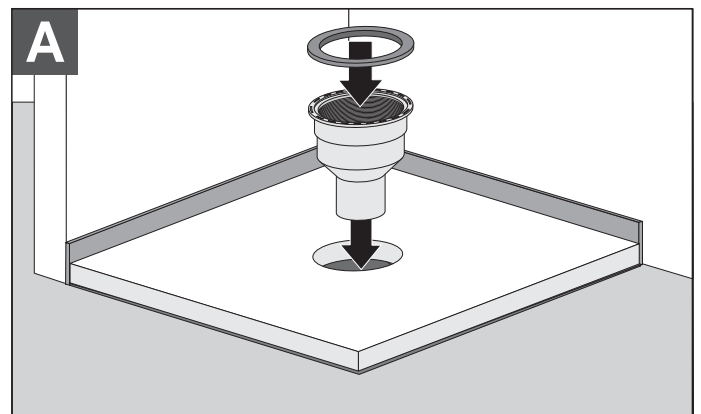
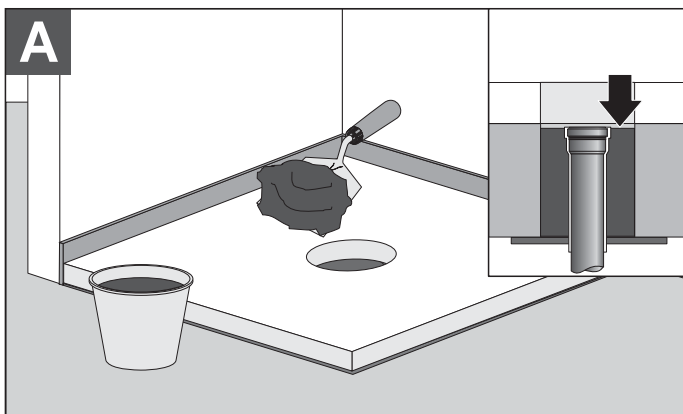
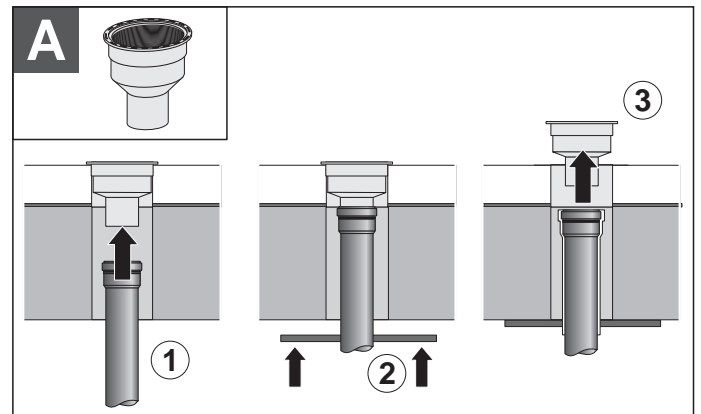
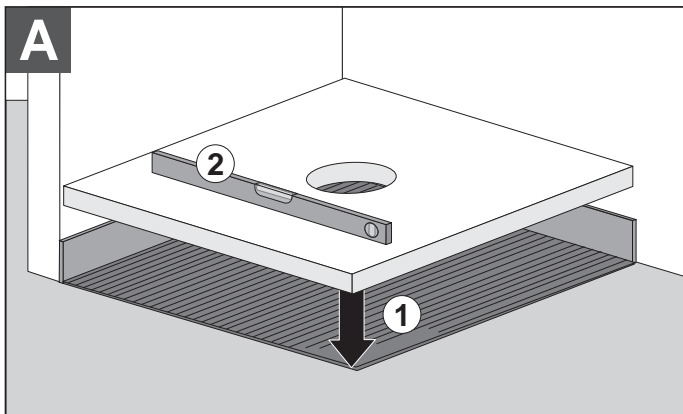
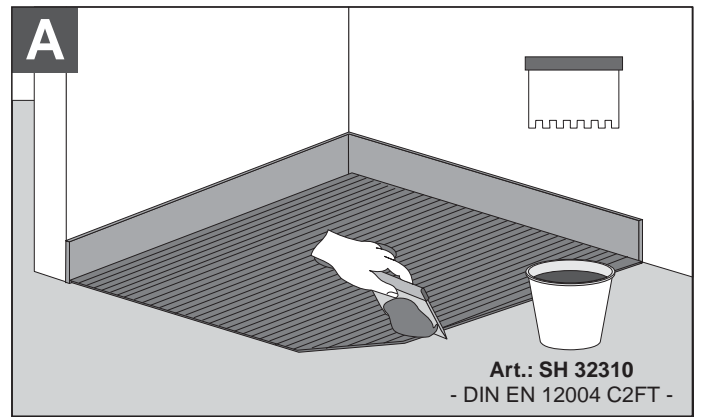
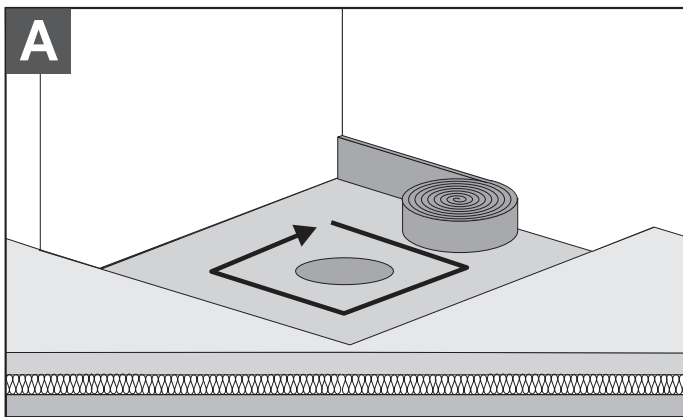
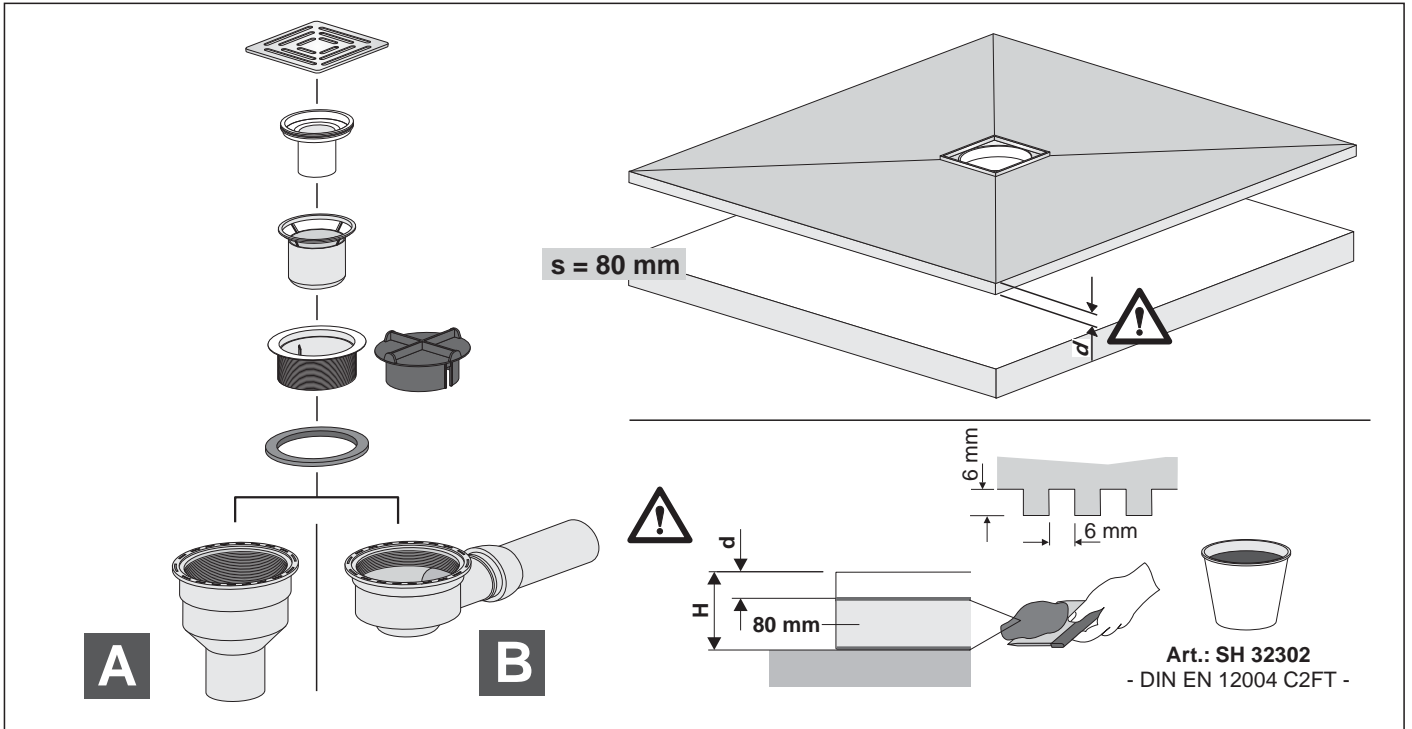
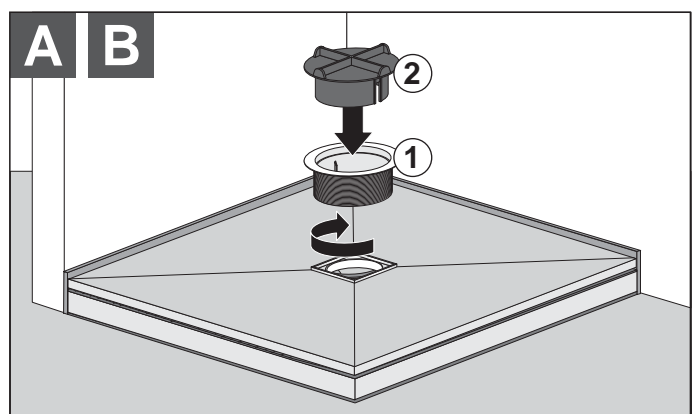
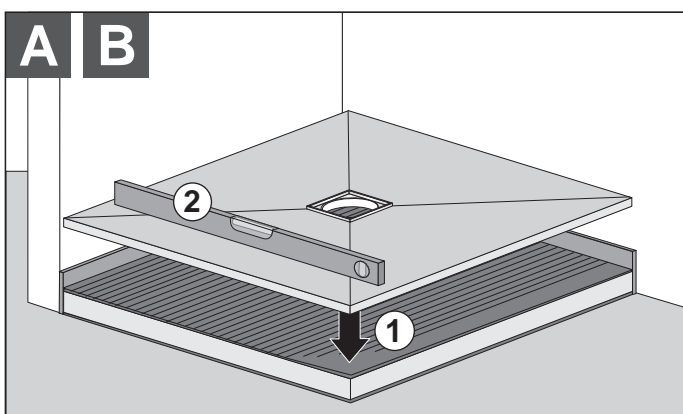
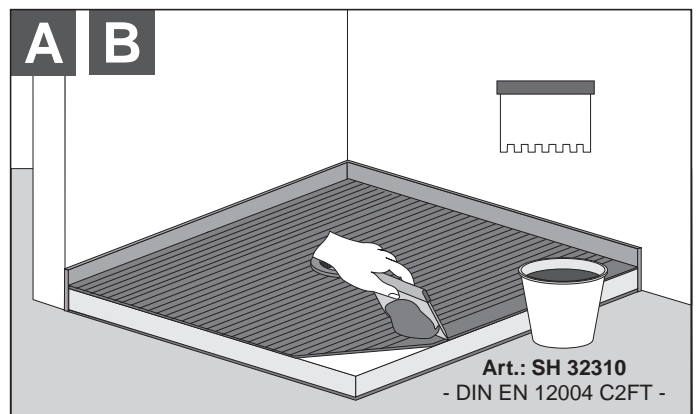
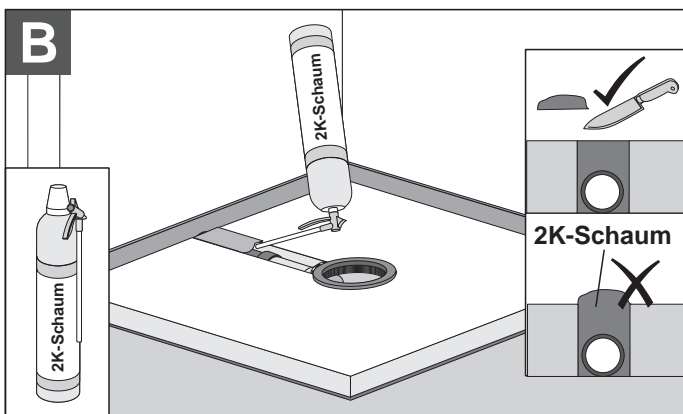
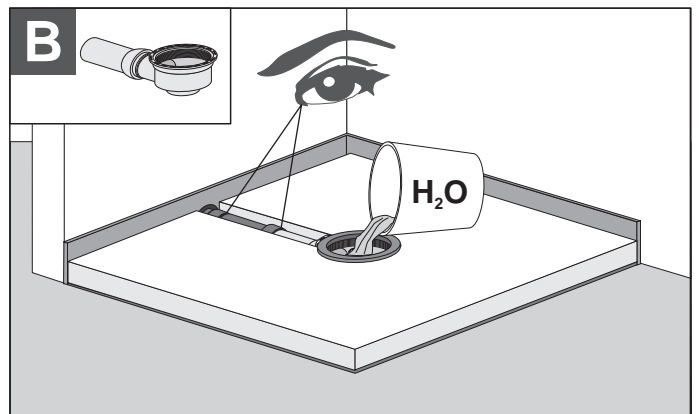
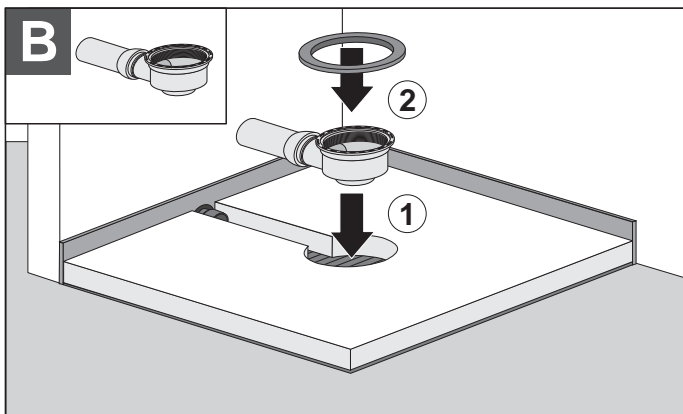
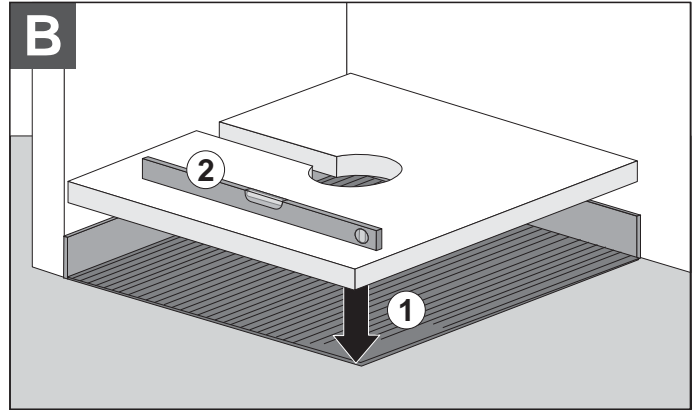
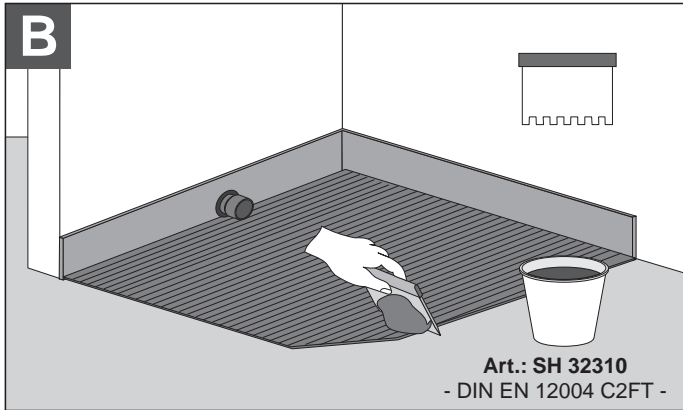
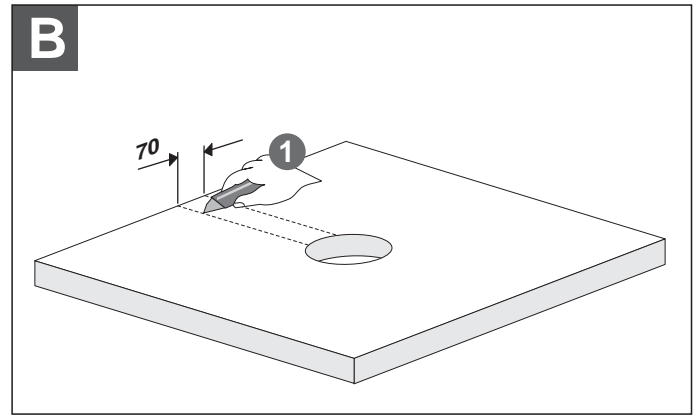
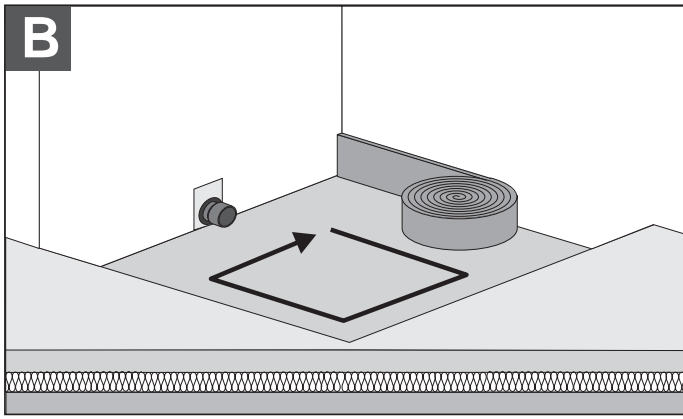
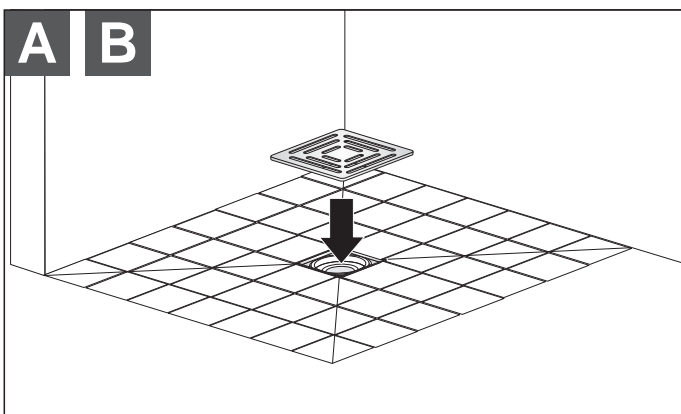
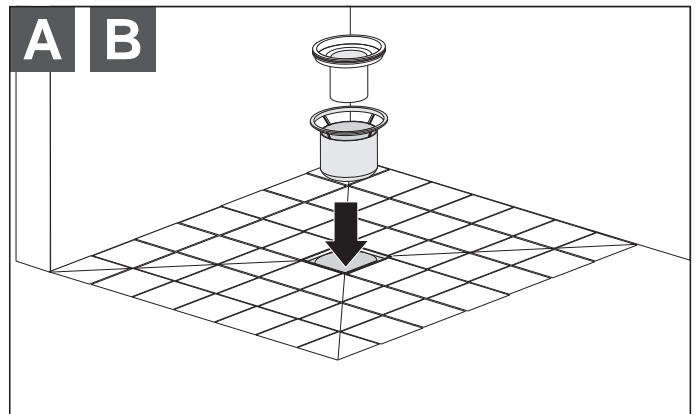
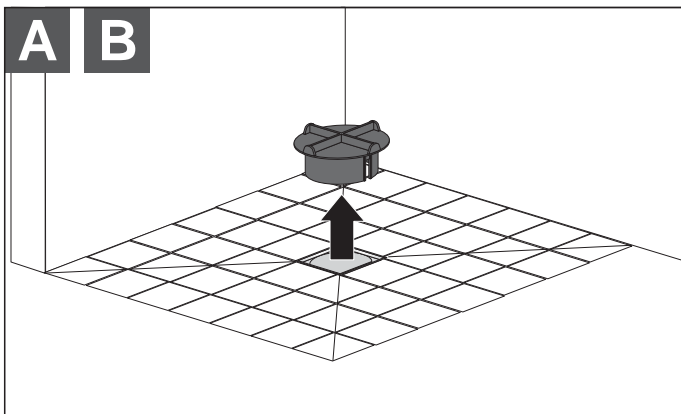
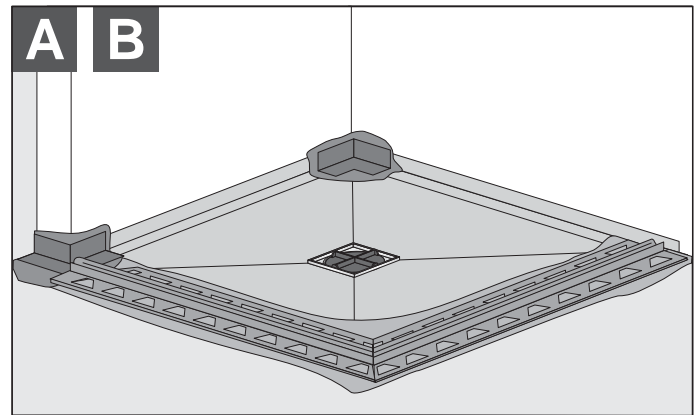
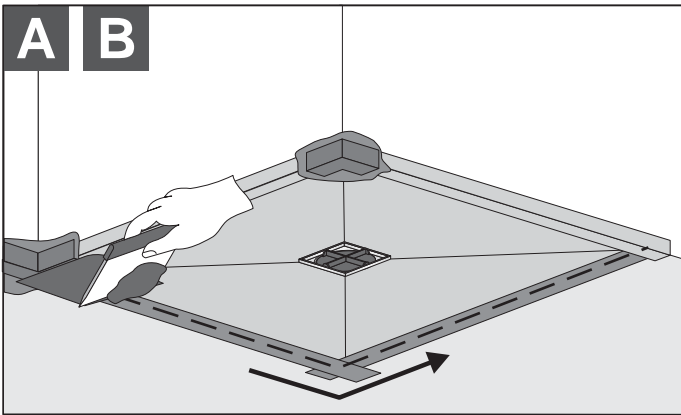
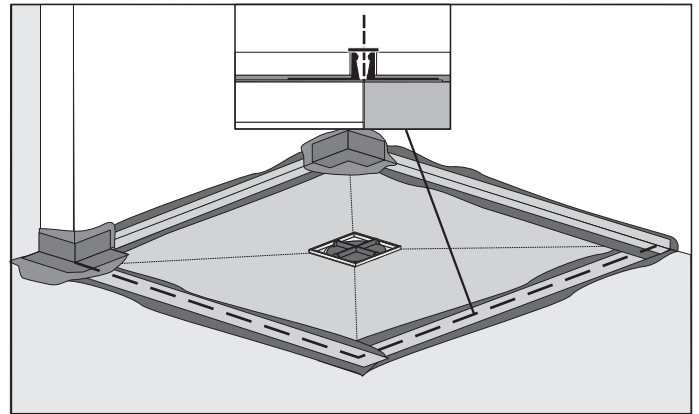
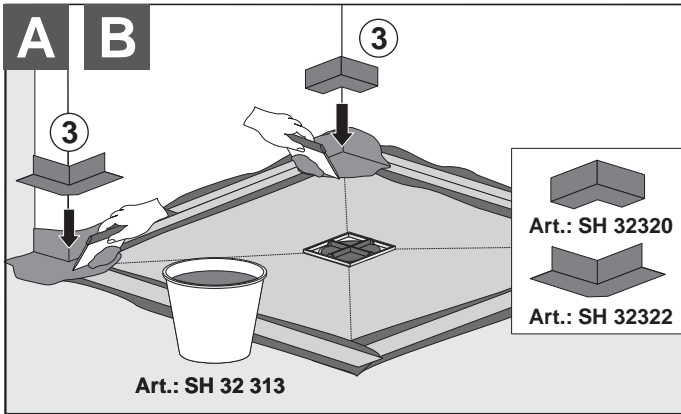
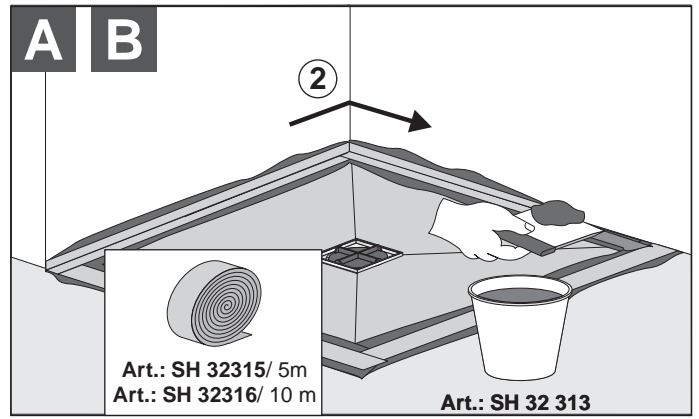
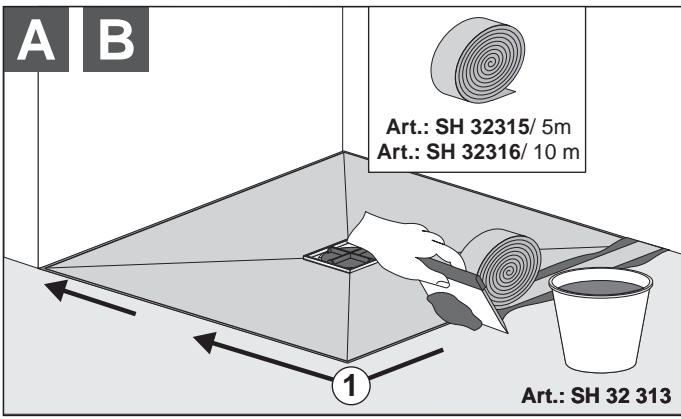


EBA 40056 GW YXY PLAN mit DALLMER (Stand % '\$' "8\$%&)







Fliesenspiegel



≥ 5 x 5 cm



≥ 2 x 2 cm

