

EBA 40075 RTE Kessel Comfort (Stand 01.07.2013)

Kessel Linearis Comfort

Art.: RTEKCOMFORT1220 [mm]

Typ	Art.	L
750	45 600.83	820 mm
850	45 600.84	920 mm
950	45 600.85	1020 mm
1050	45 600.86	1120 mm
1150	45 600.87	1220 mm

- Kleber
- adhesive

600

90

A

6 mm

6 mm

H 90

Art.: SH 32310
- DIN EN 12004 C2FT -

$(L - 180 \text{ mm}) : 2 = X$

X

X

i

L

+

L

180

a

a

1

2x

a

2

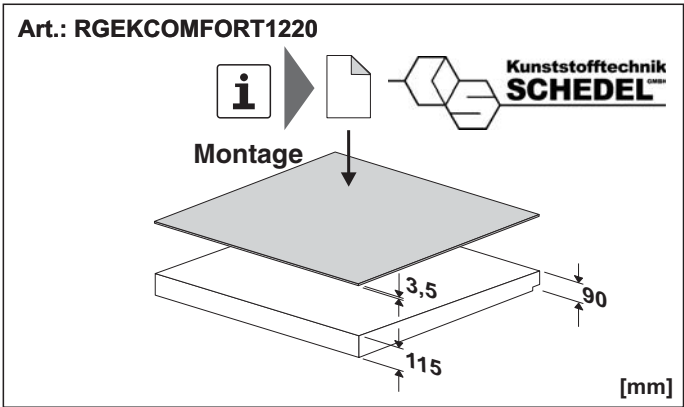
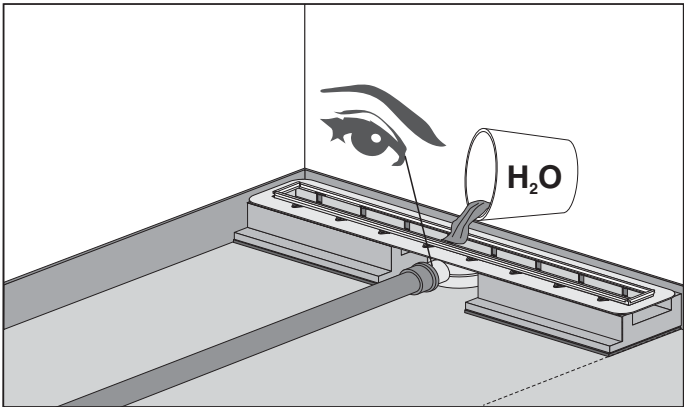
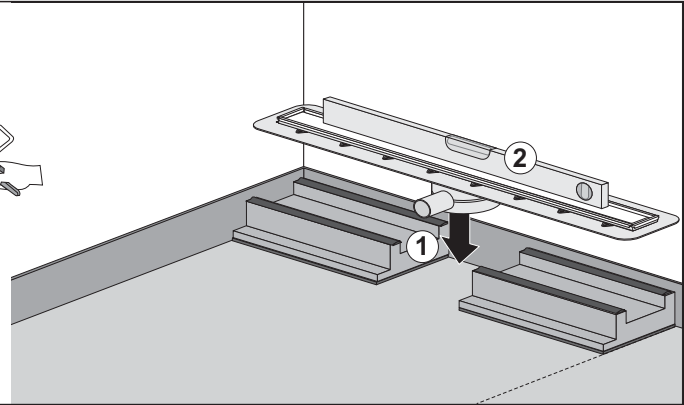
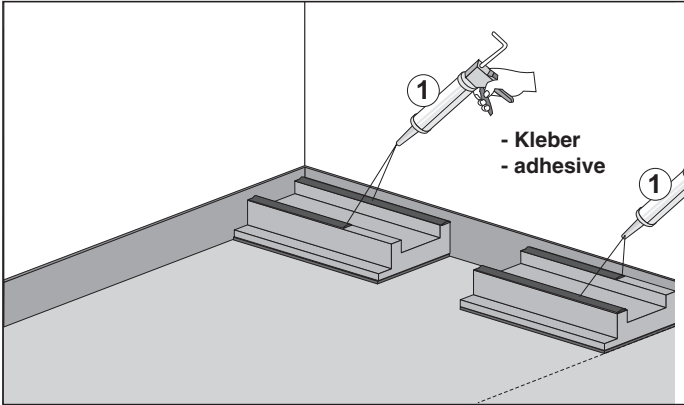
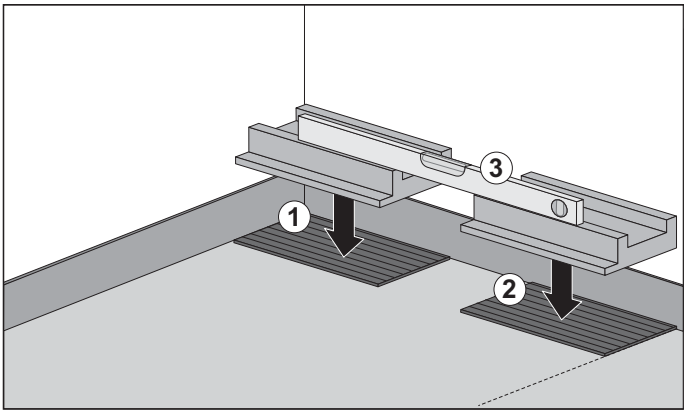
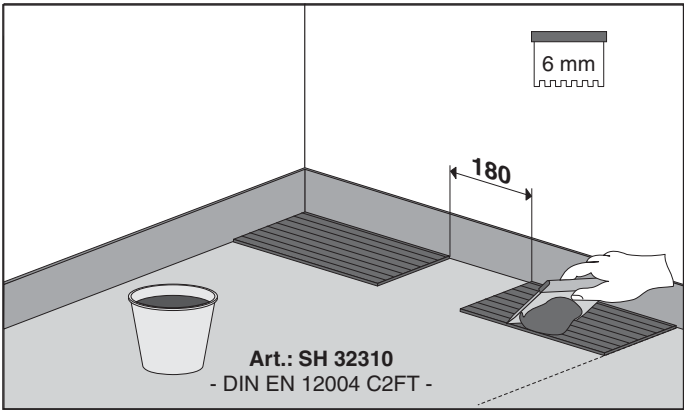
3

4

3

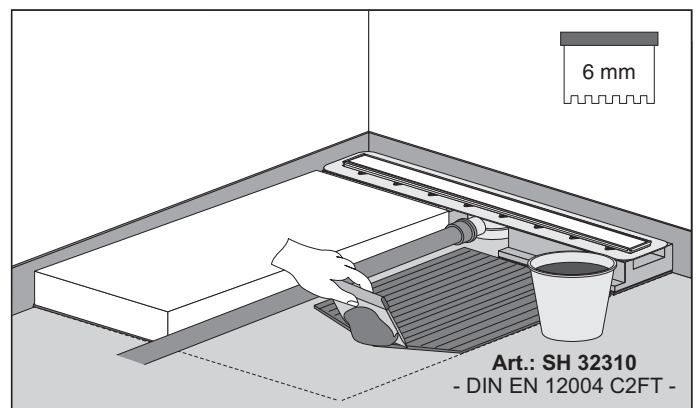
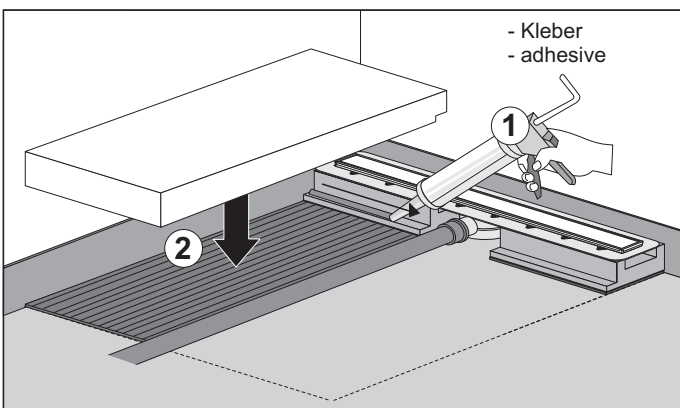
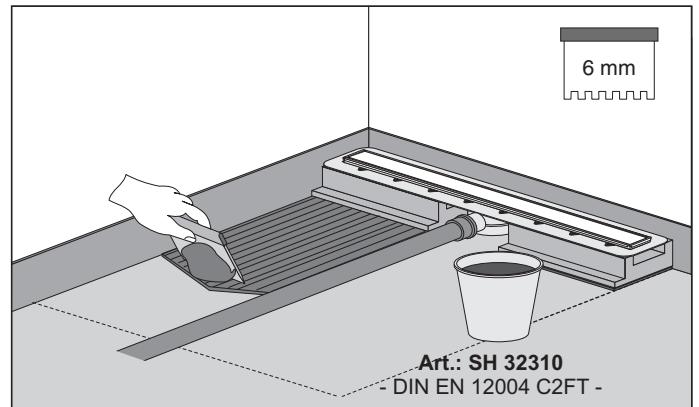
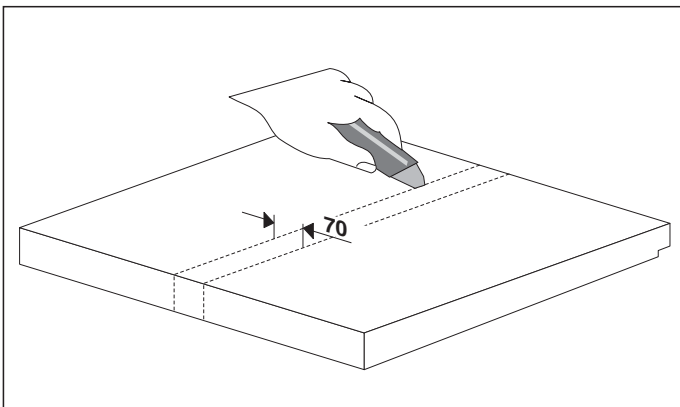
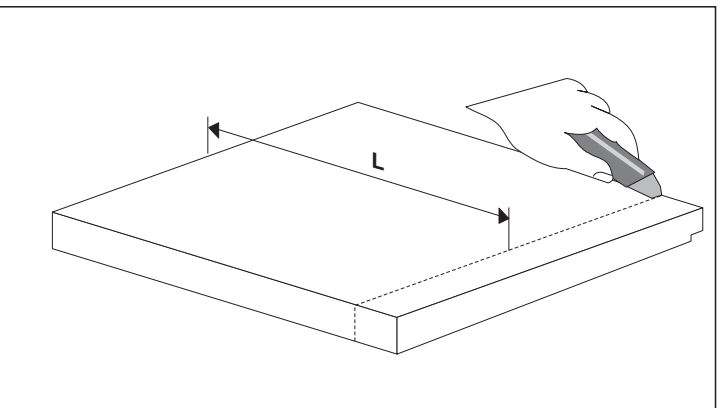
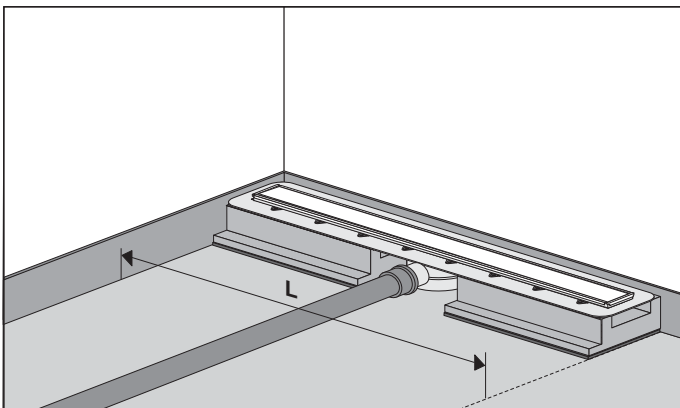
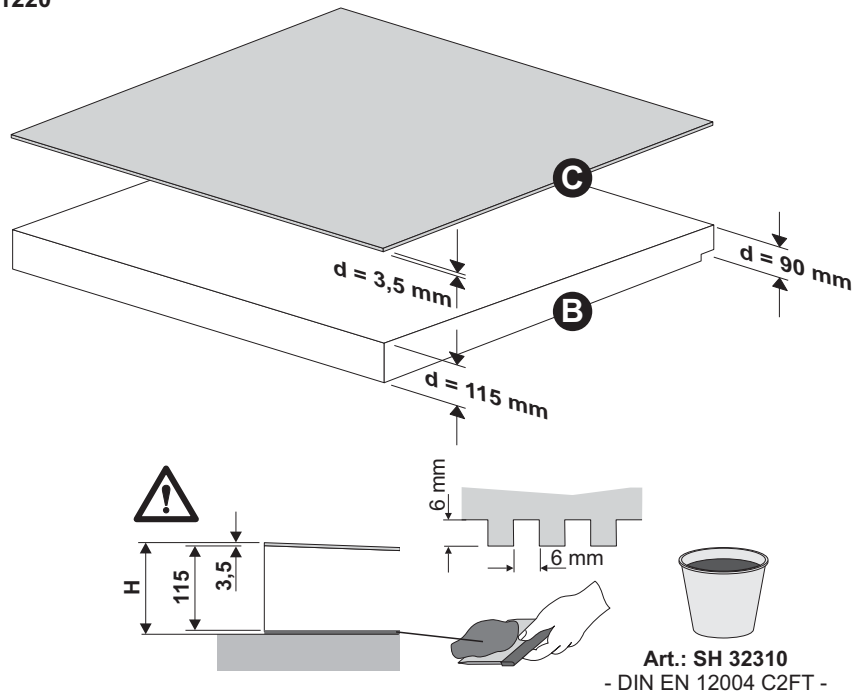
4

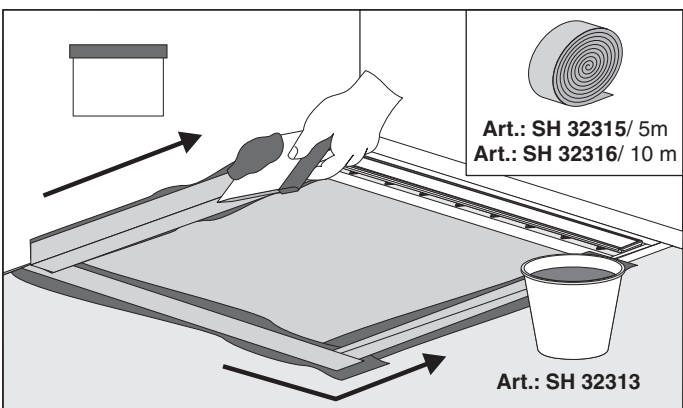
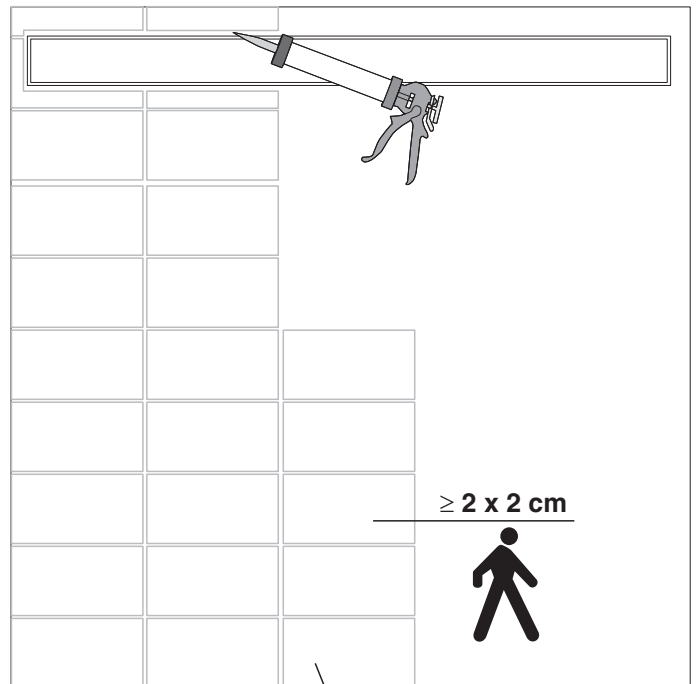
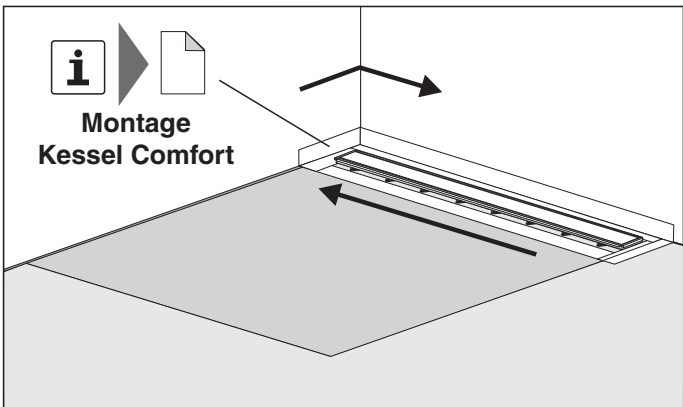
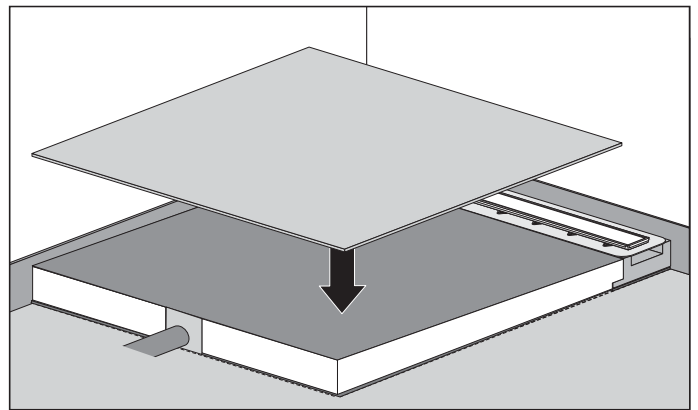
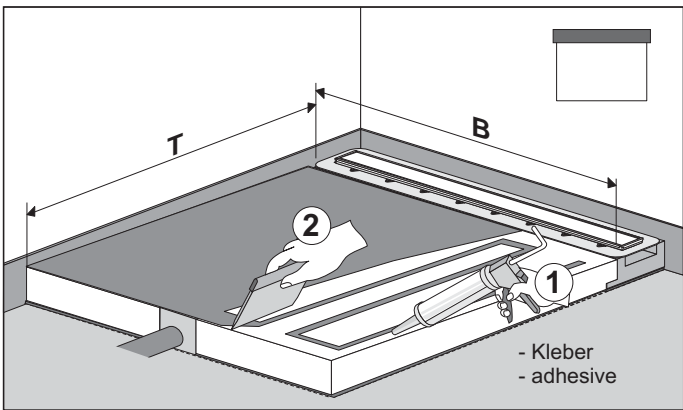
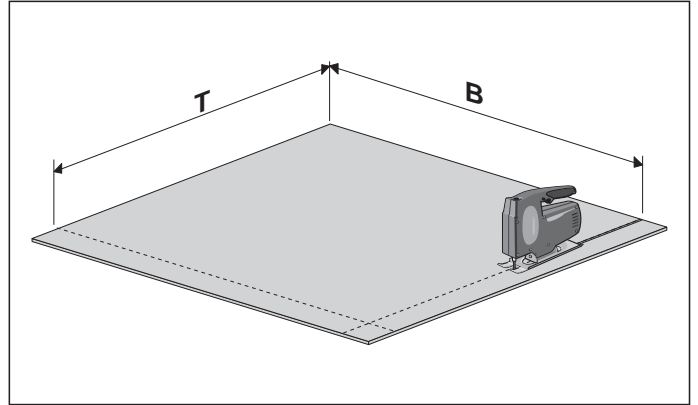
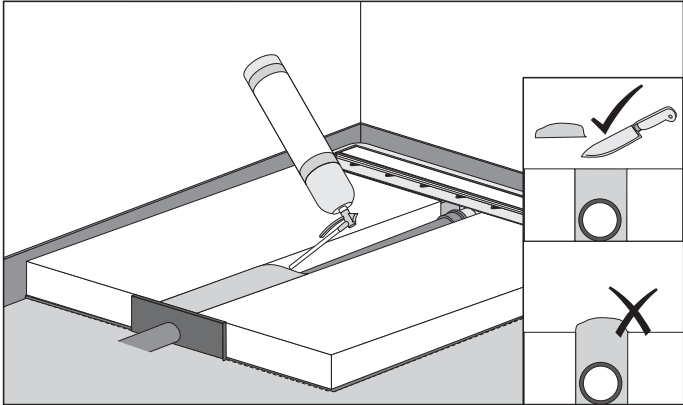
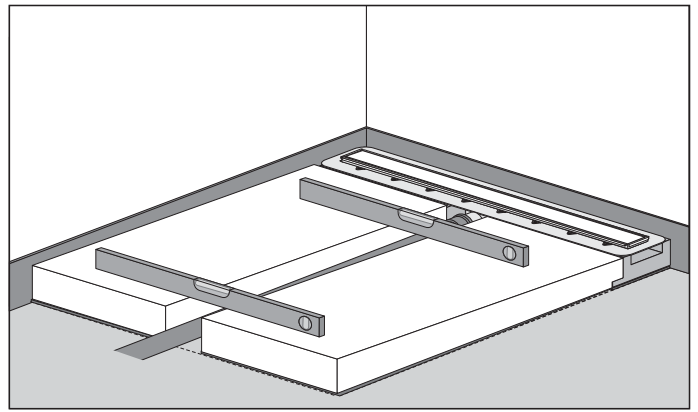
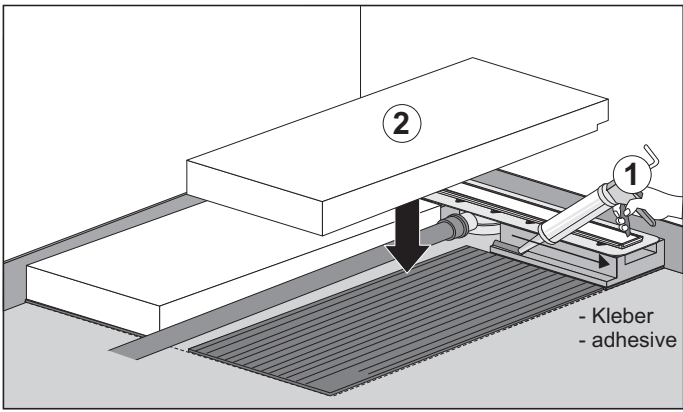
- Kleber
- adhesive



EBA 40075 RGE Kessel Comfort (Stand 01.07.2013)

Art.: RGEKCOMFORT1220





$\geq 5 \times 5 \text{ cm}$

