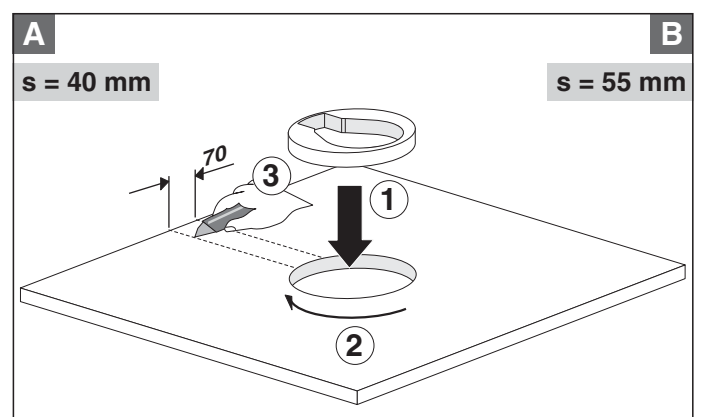
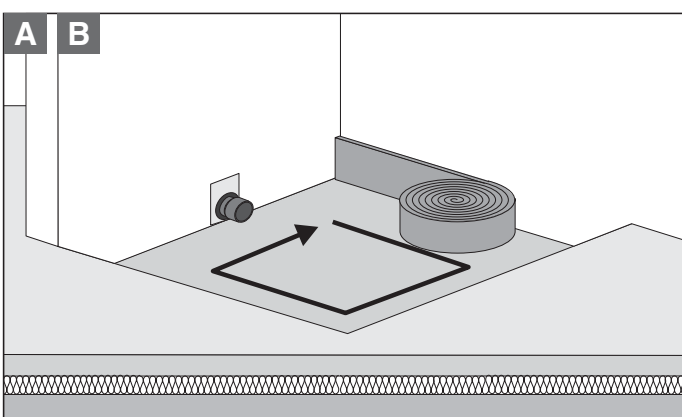
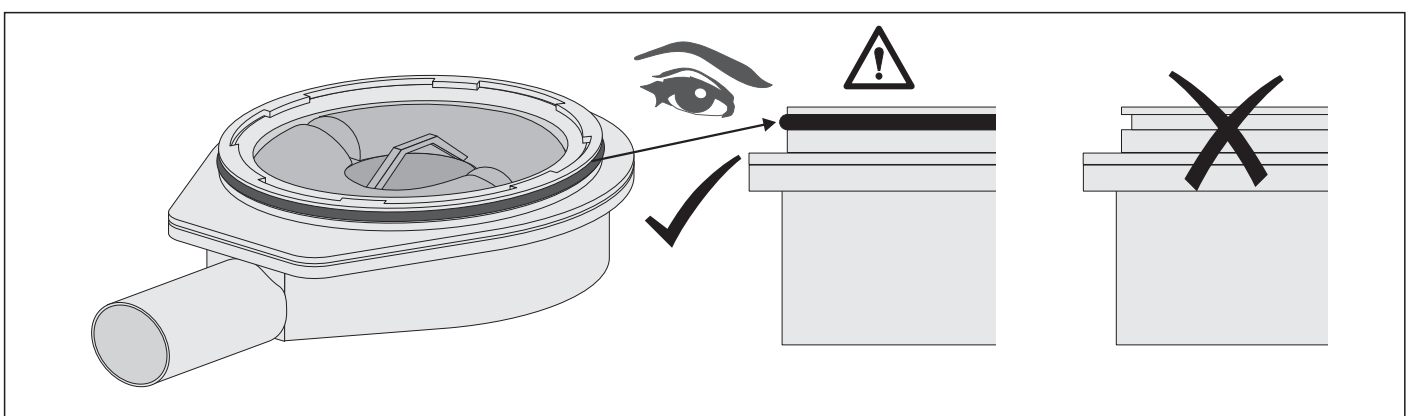
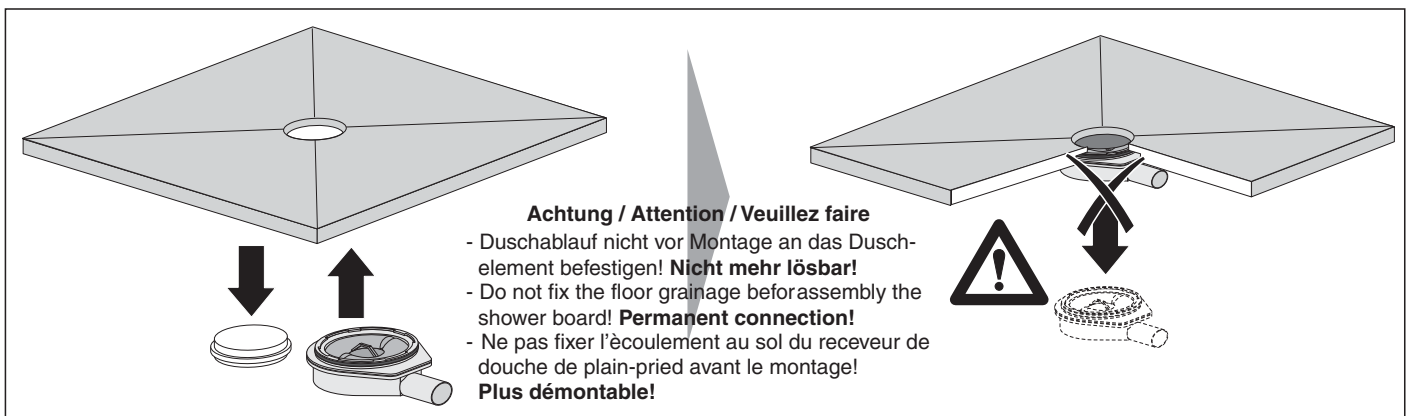
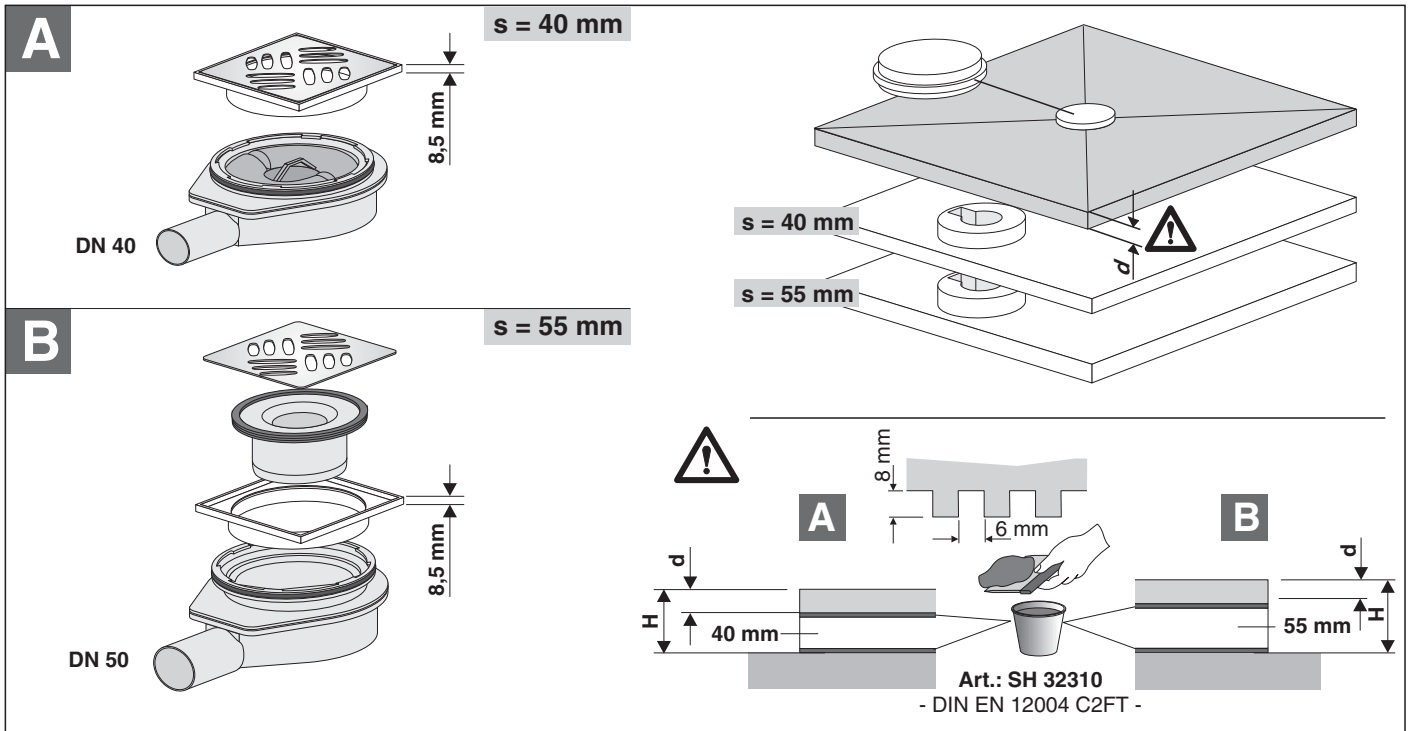
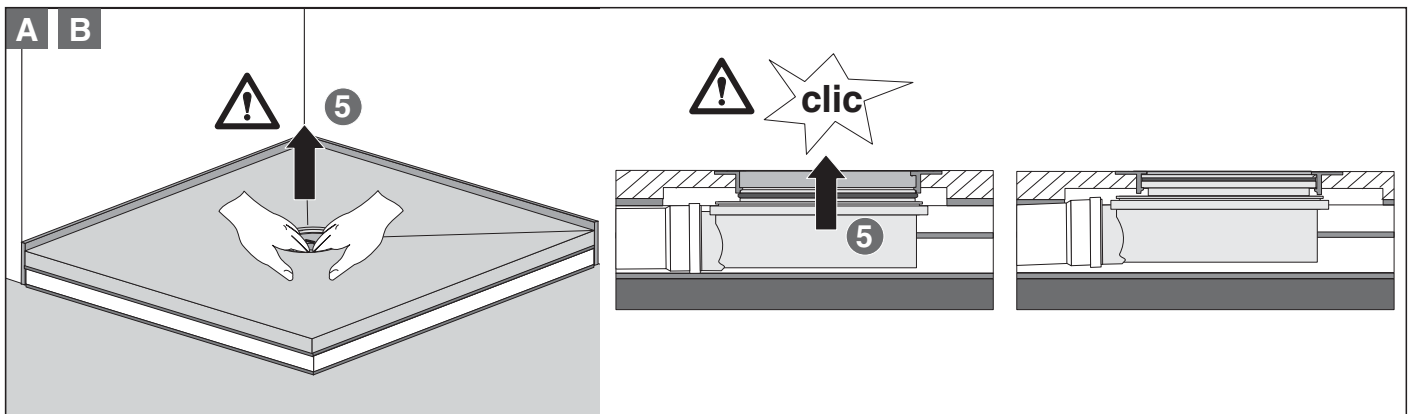
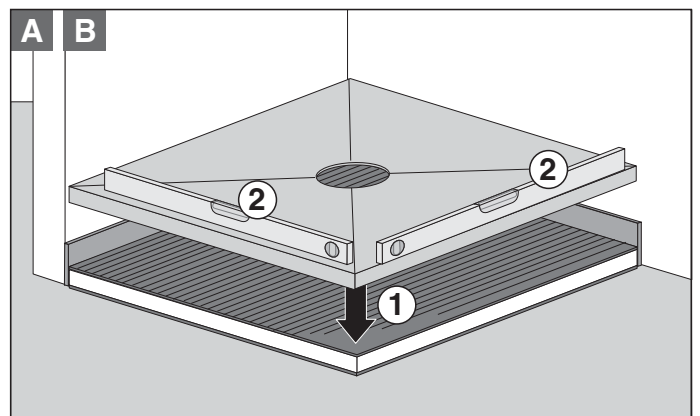
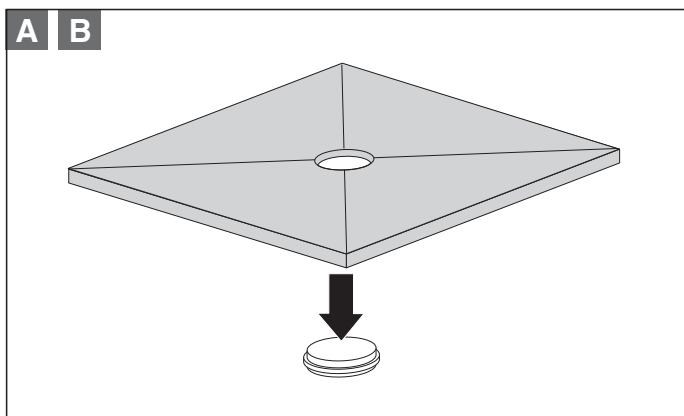
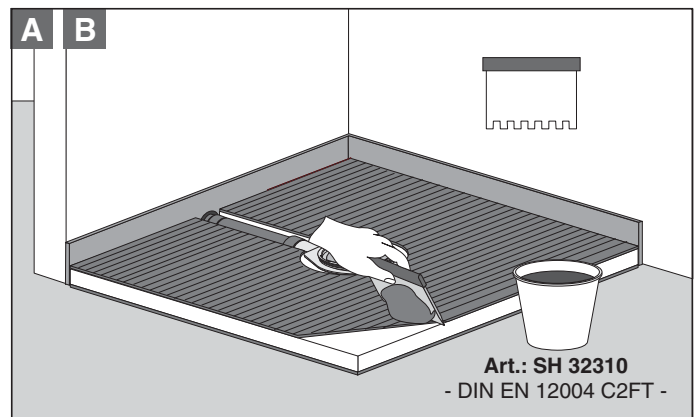
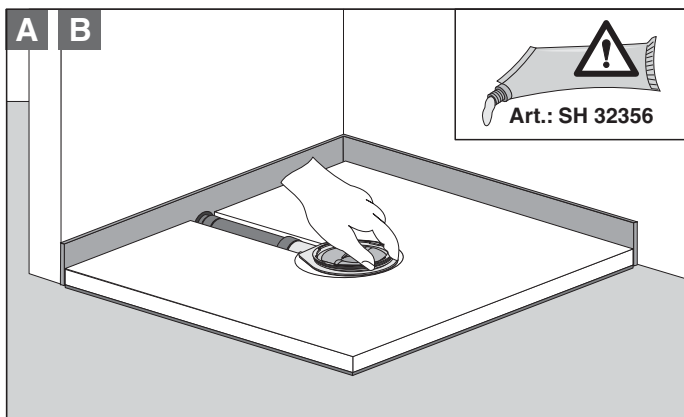
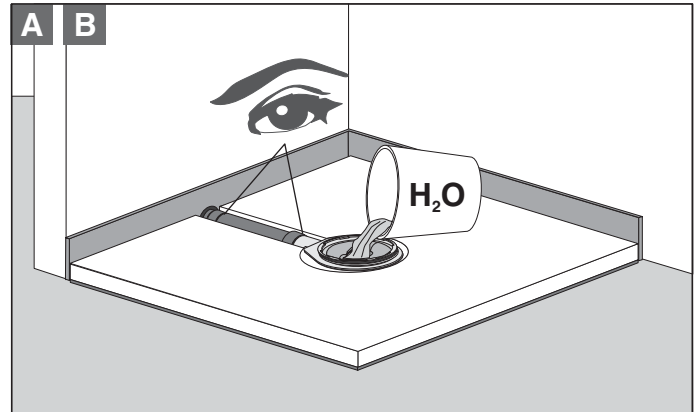
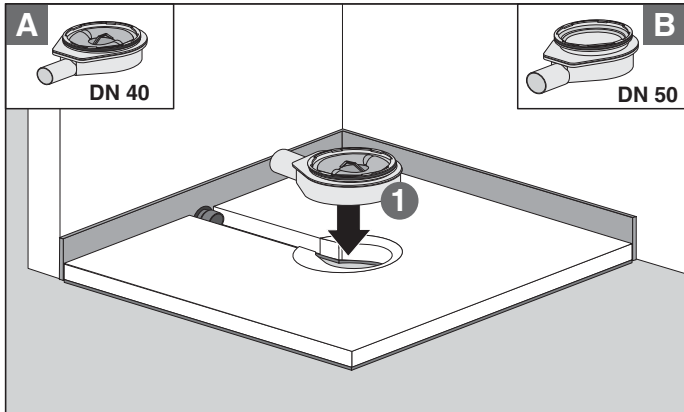
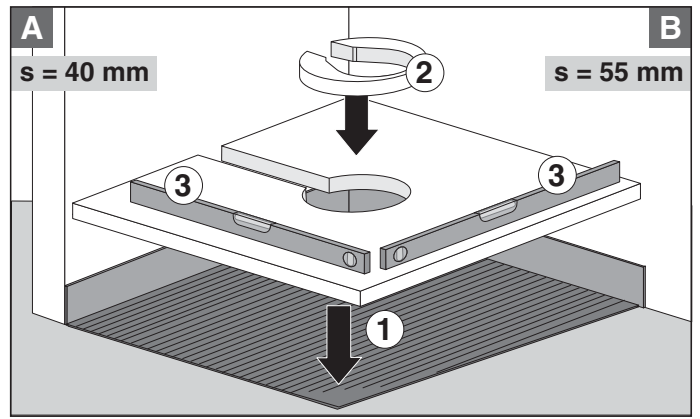
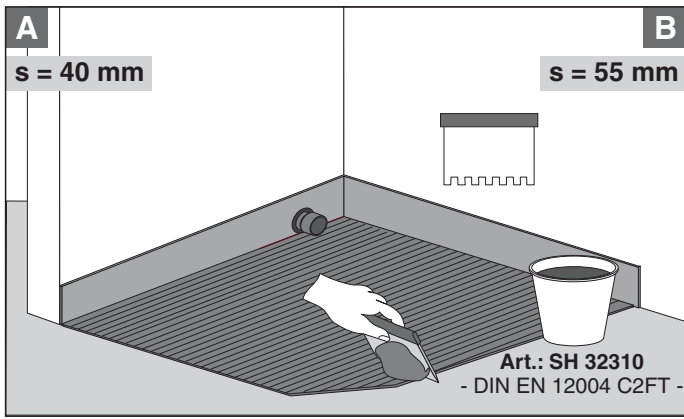
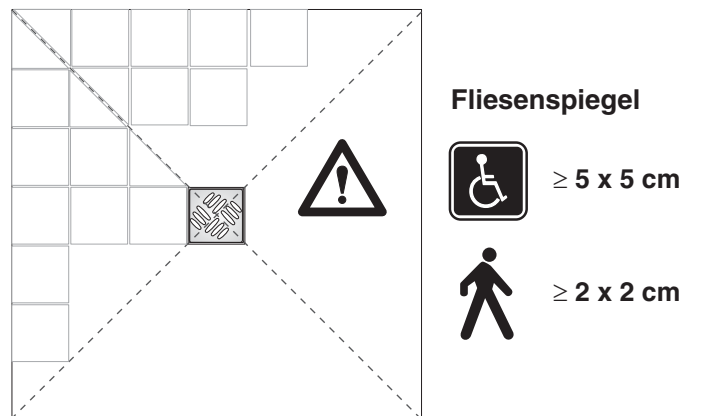
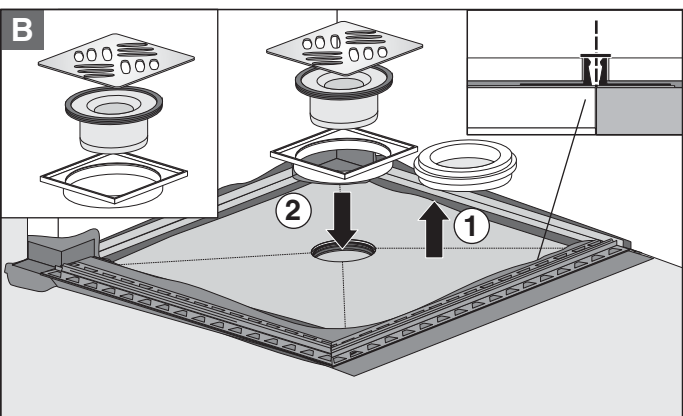
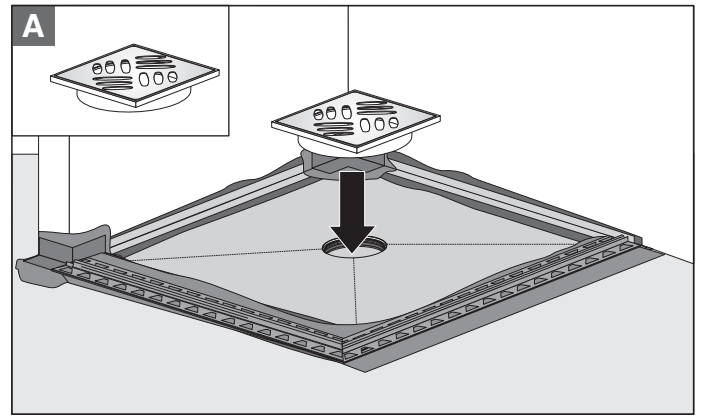
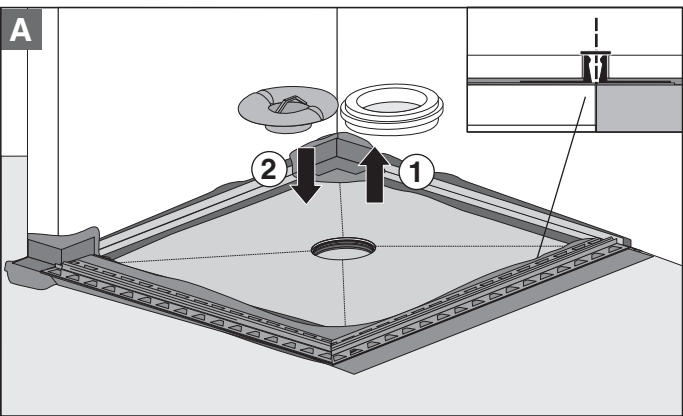
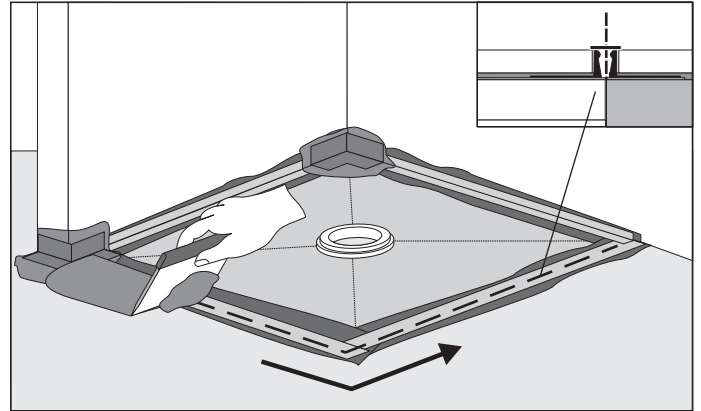
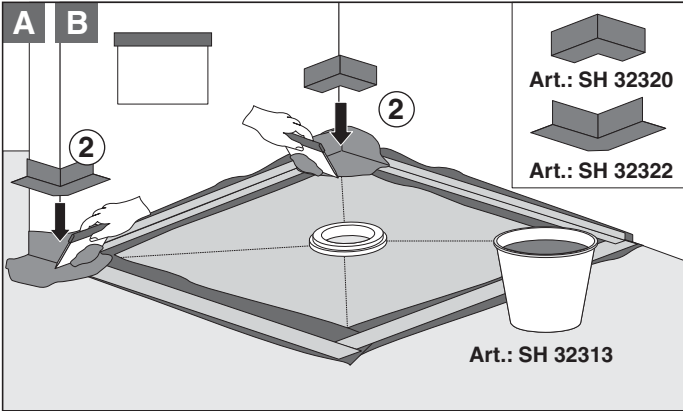
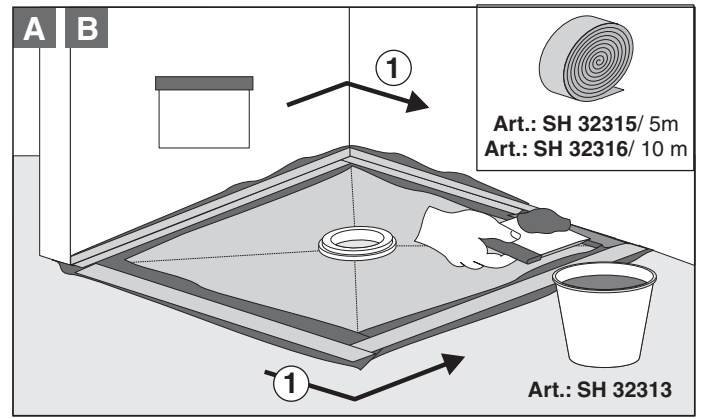
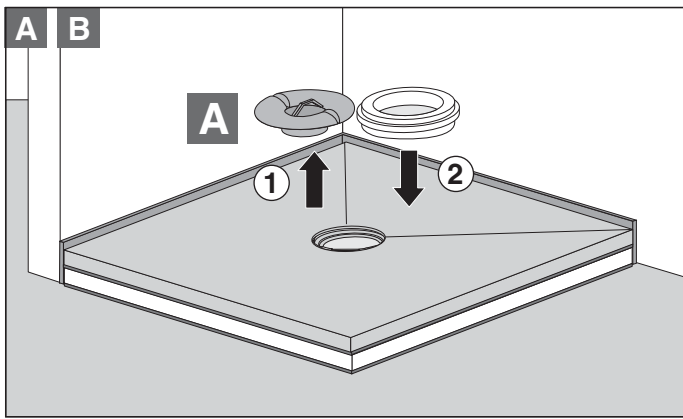


EBA 40098 PLAN für Kessel waagrecht (Stand 06.11.2013)







EBA 40097 PLAN für Kessel senkrecht (Stand 20.10.2011)

