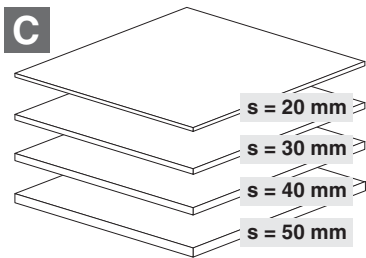
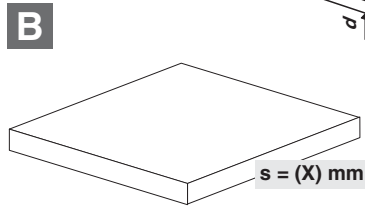
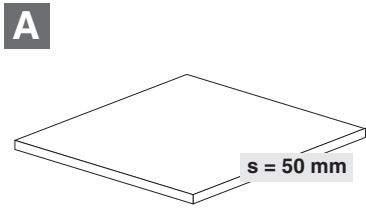
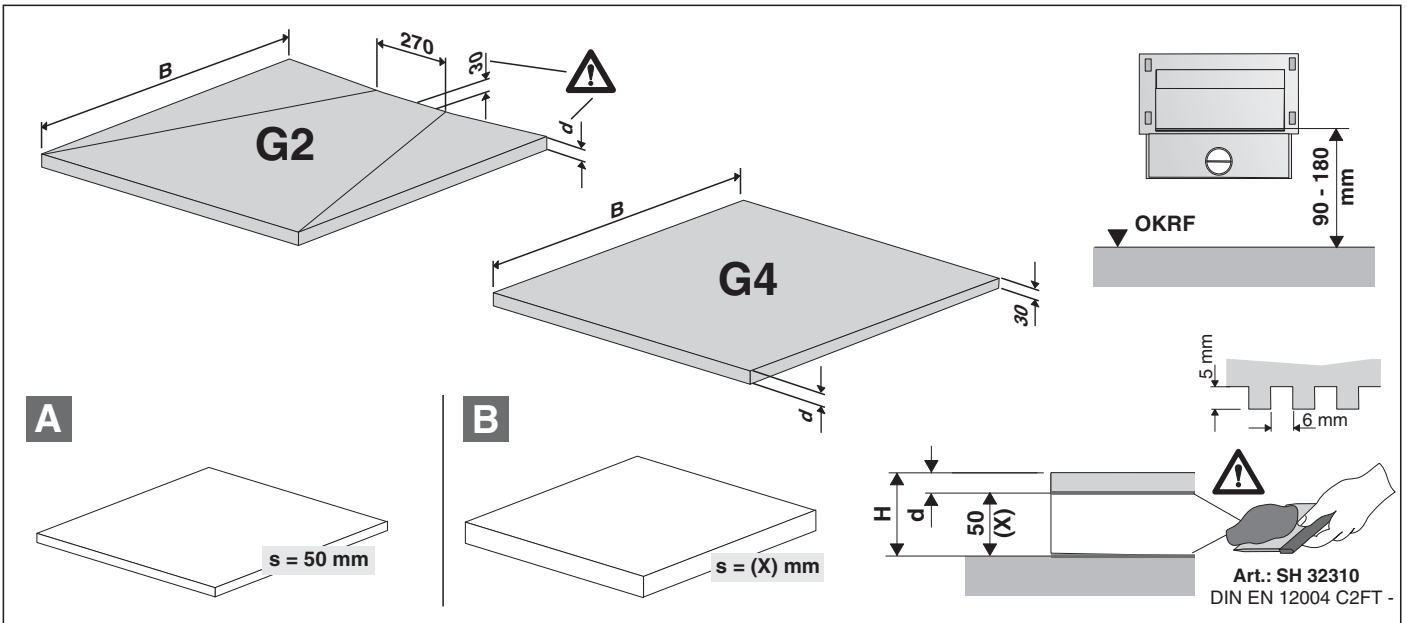
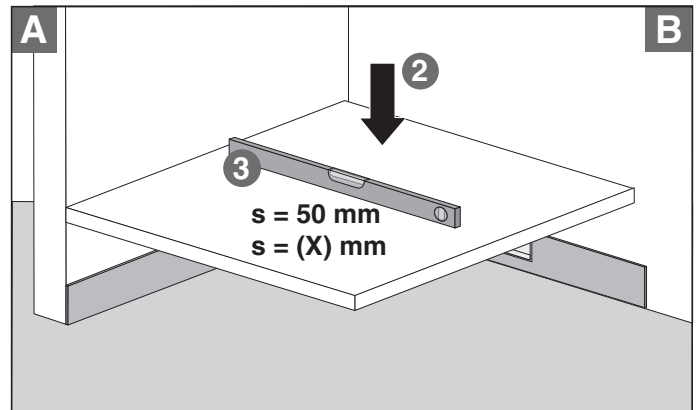
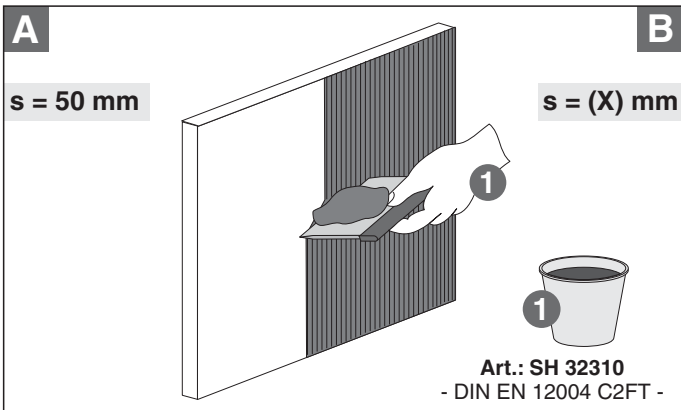
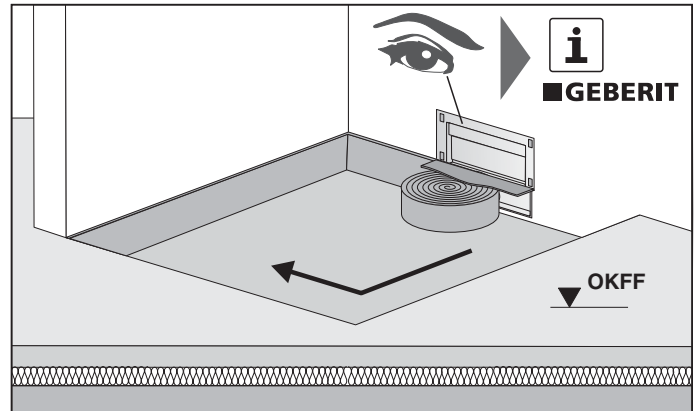
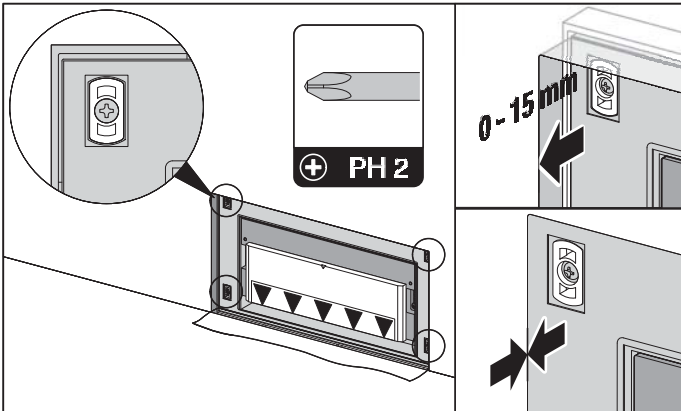
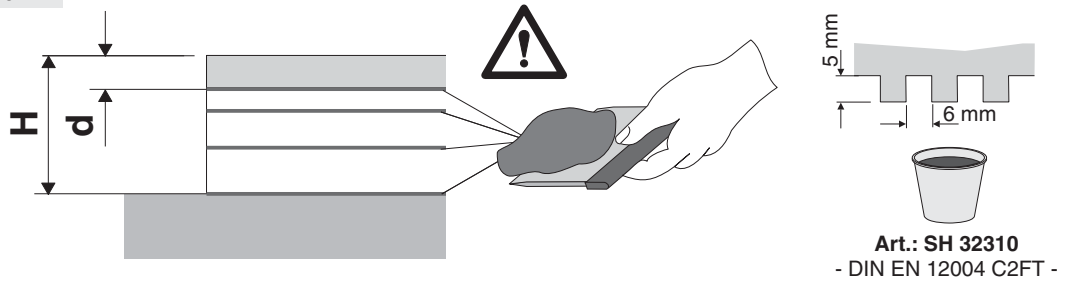
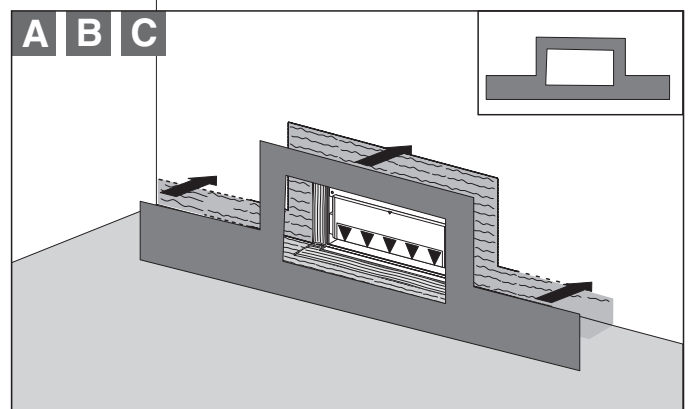
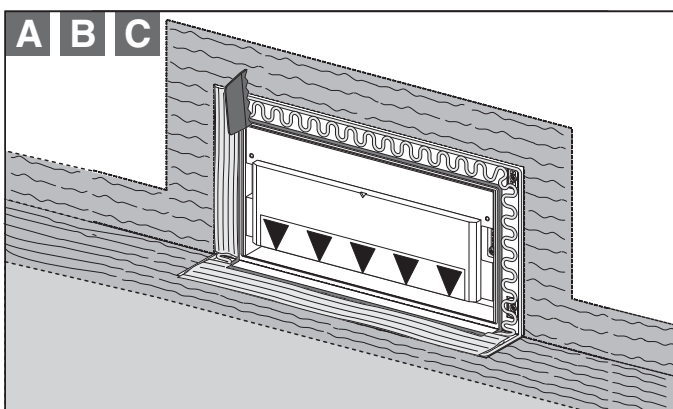
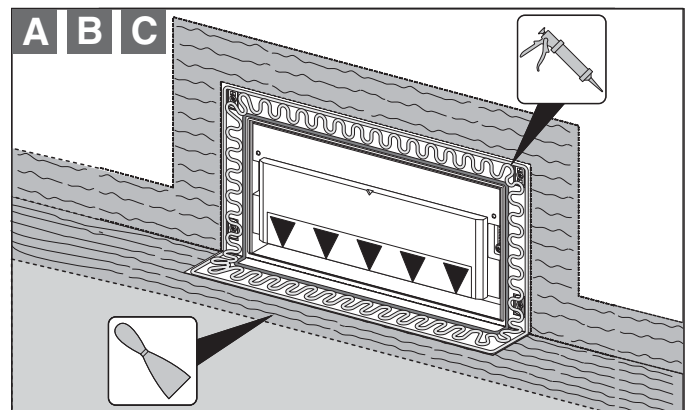
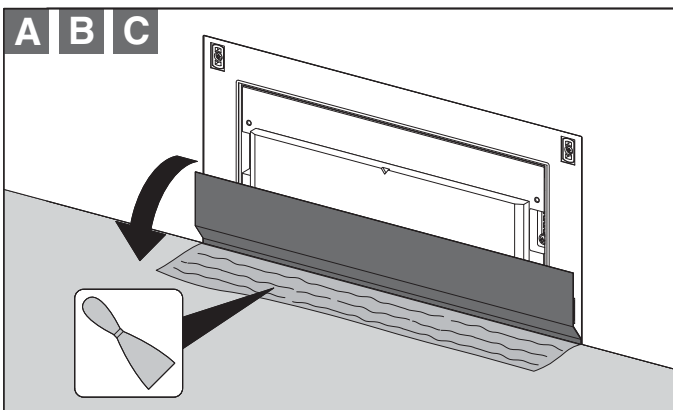
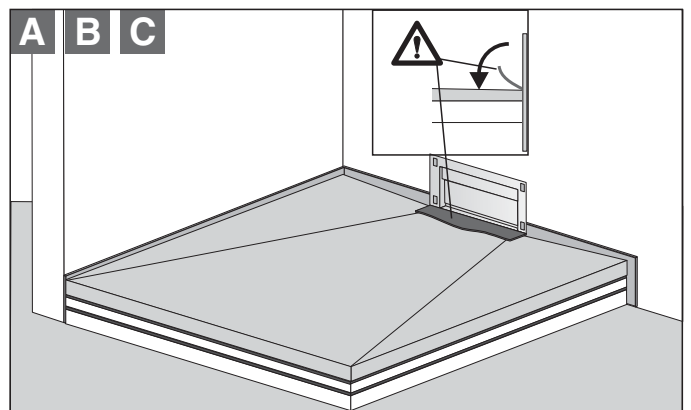
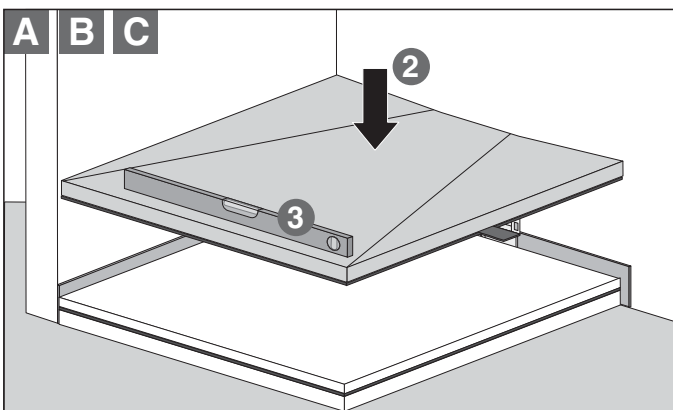
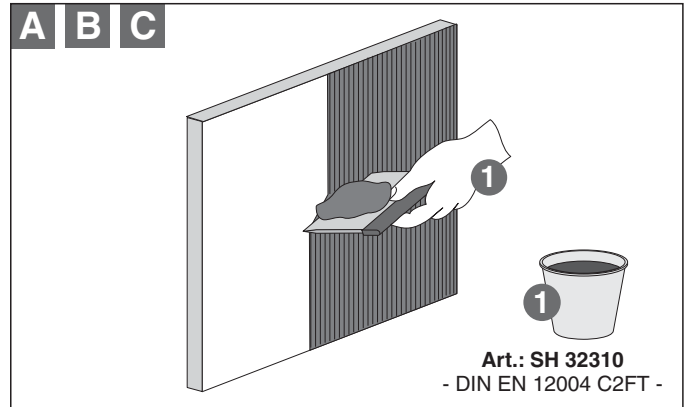
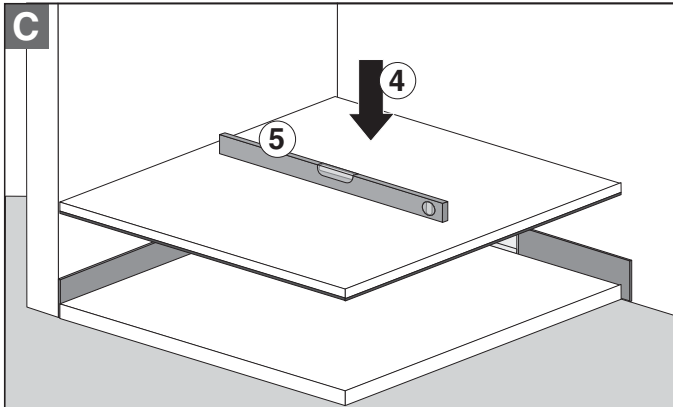
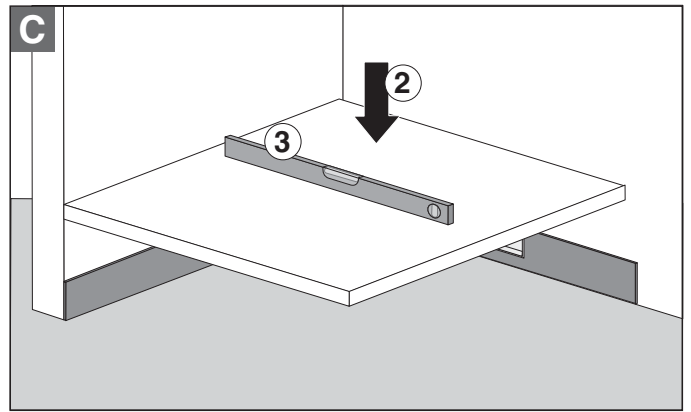
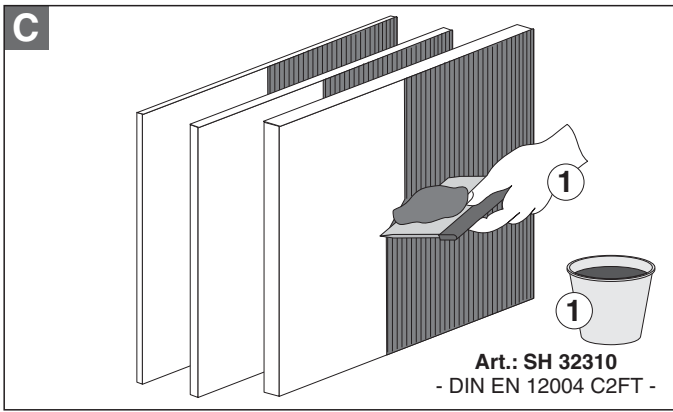


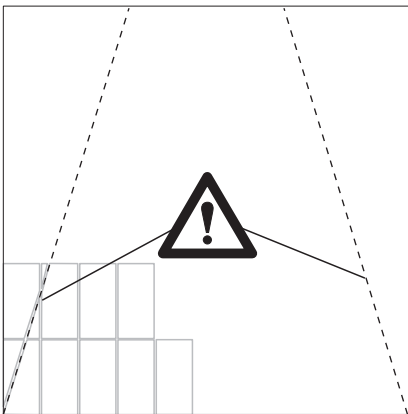
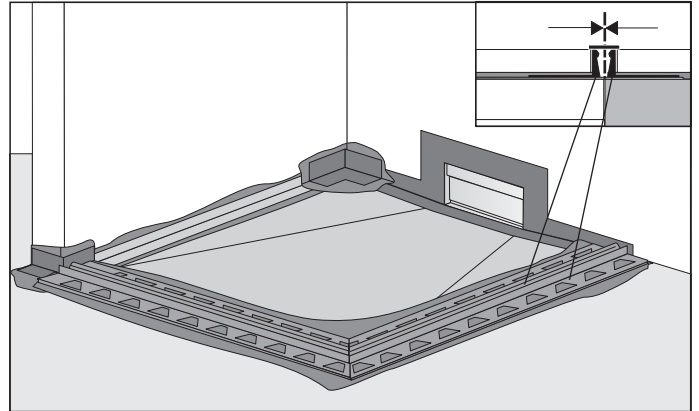
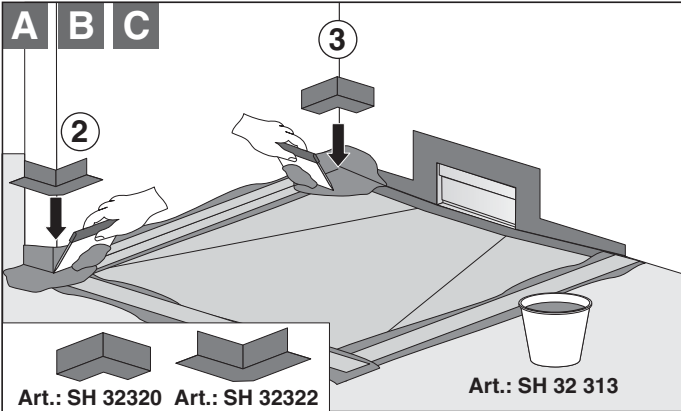
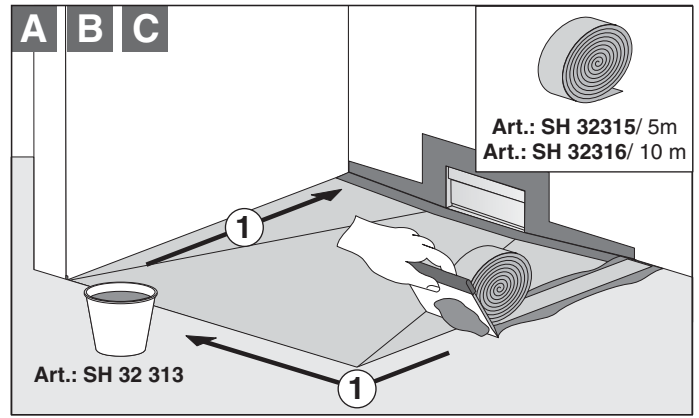
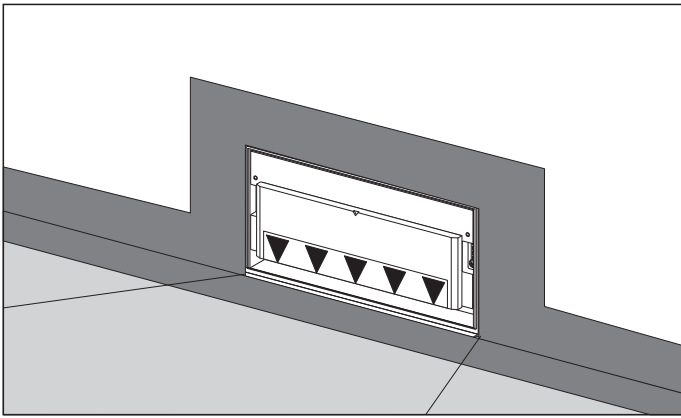
# EBA 40102 Geberit G2/G4 (Stand 11/2015)



Länge B in mm	Höhe Gefälle- platte (d) in mm	Mögliche Aufbauhöhen Estrich bei Verwendung der Unterbauelemente inclusive Verklebung (H)											
≤ 1000	d = 50/30	110	115	125	135	145	155	160	165	170	180	190	215
≤ 1250	d = 55/30	115	120	130	140	150	160	165	175	185	195	220	
≤ 1500	d = 60/30	120	125	135	145	155	165	170	180	190	200	225	
≤ 1750	d = 65/30	125	130	140	150	160	170	175	185	195	205	230	
≤ 2000	d = 70/30	130	135	145	155	165	175	180	190	200	210	235	







### Fliesenspiegel



≥ 5 x 5 cm



≥ 2 x 2 cm