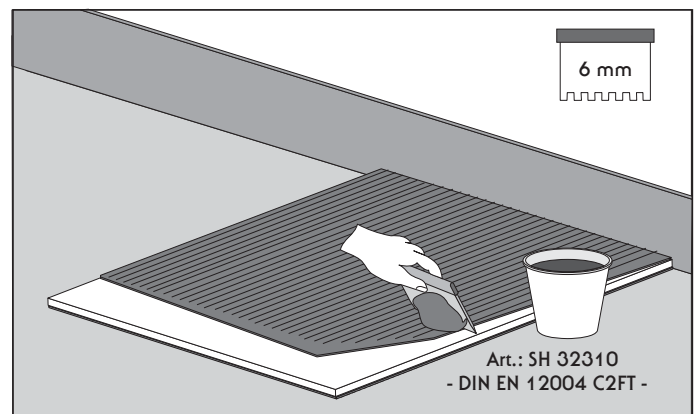
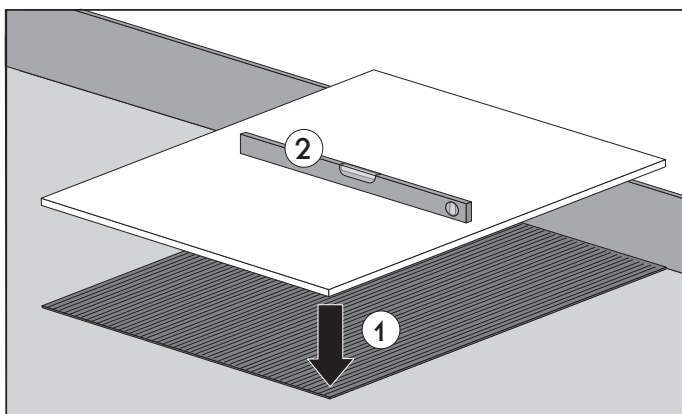
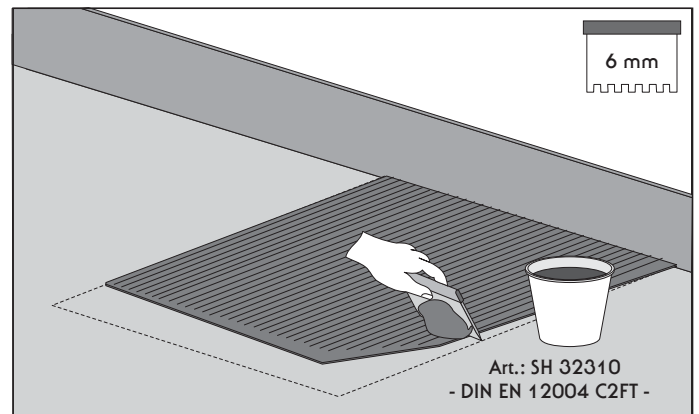
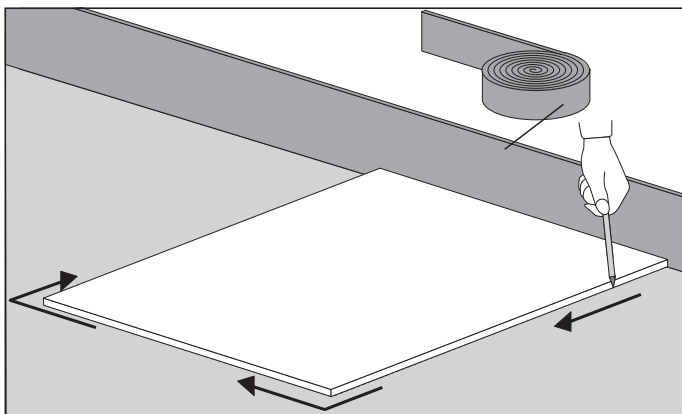
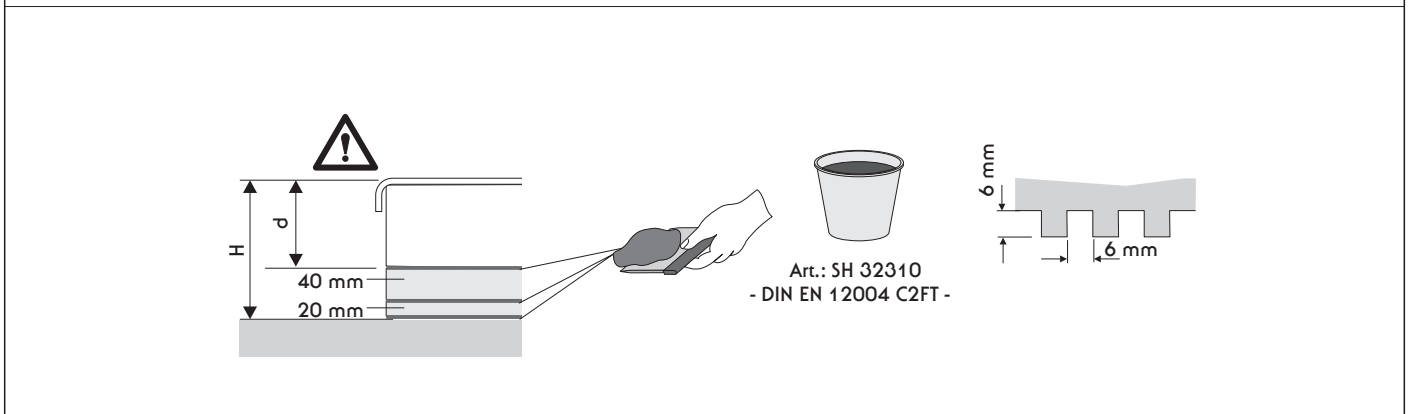
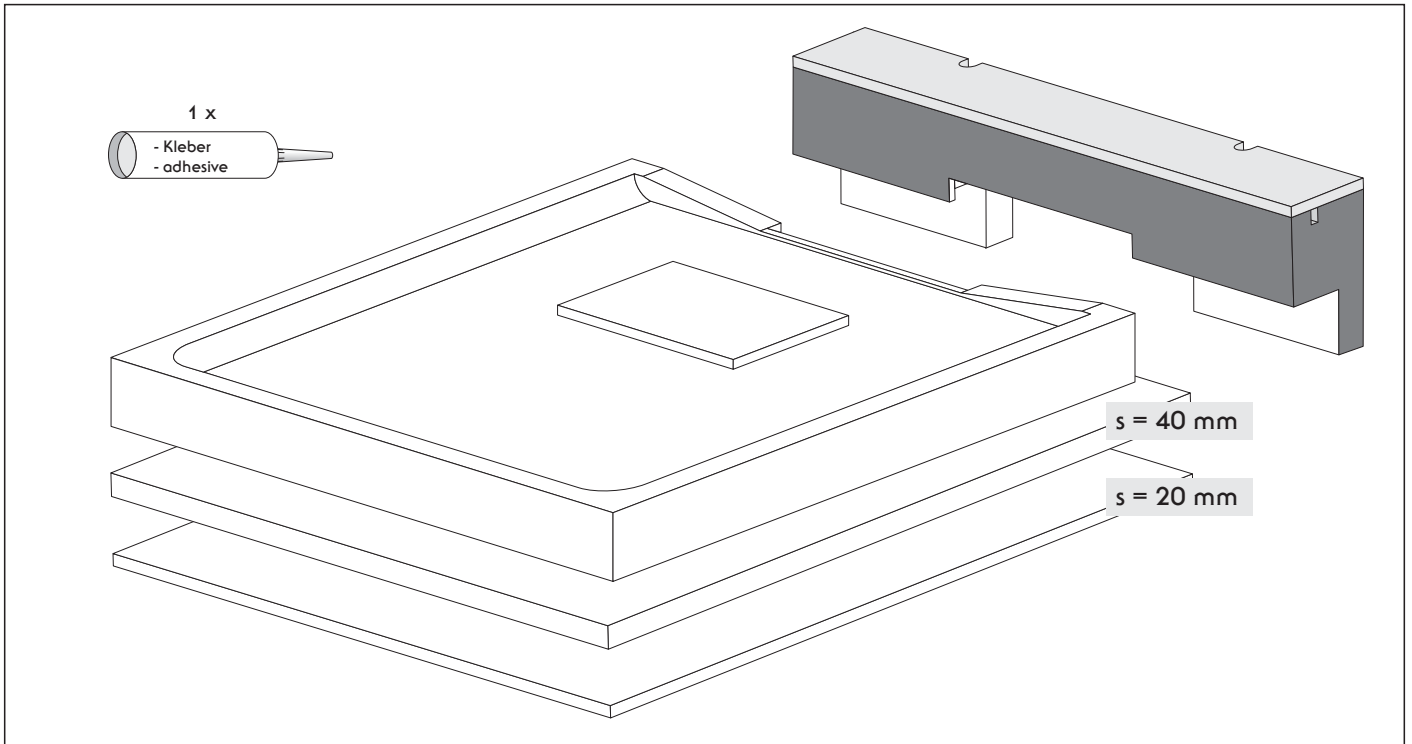
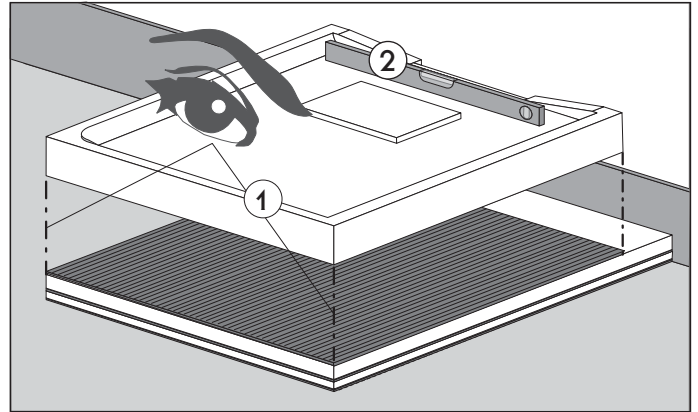
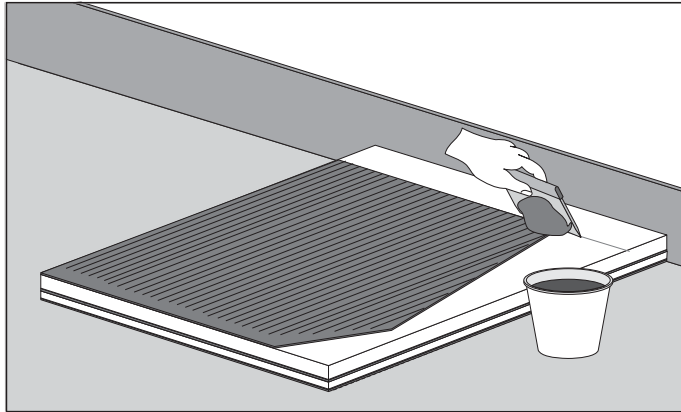
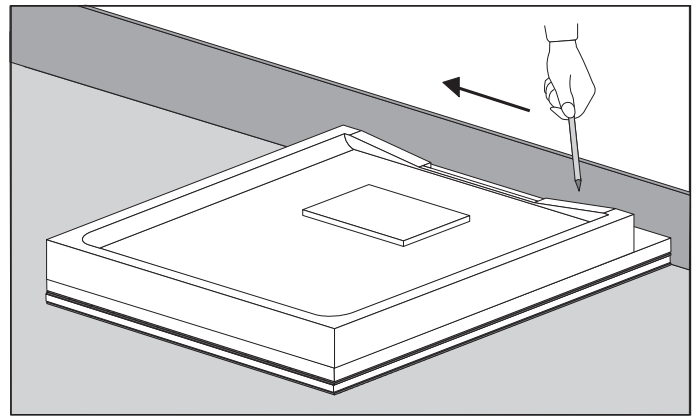
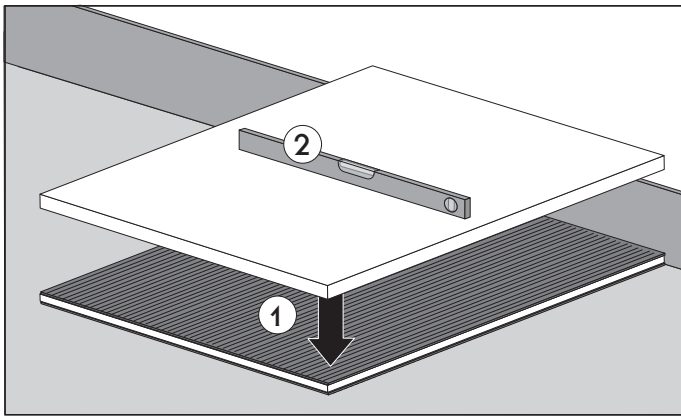


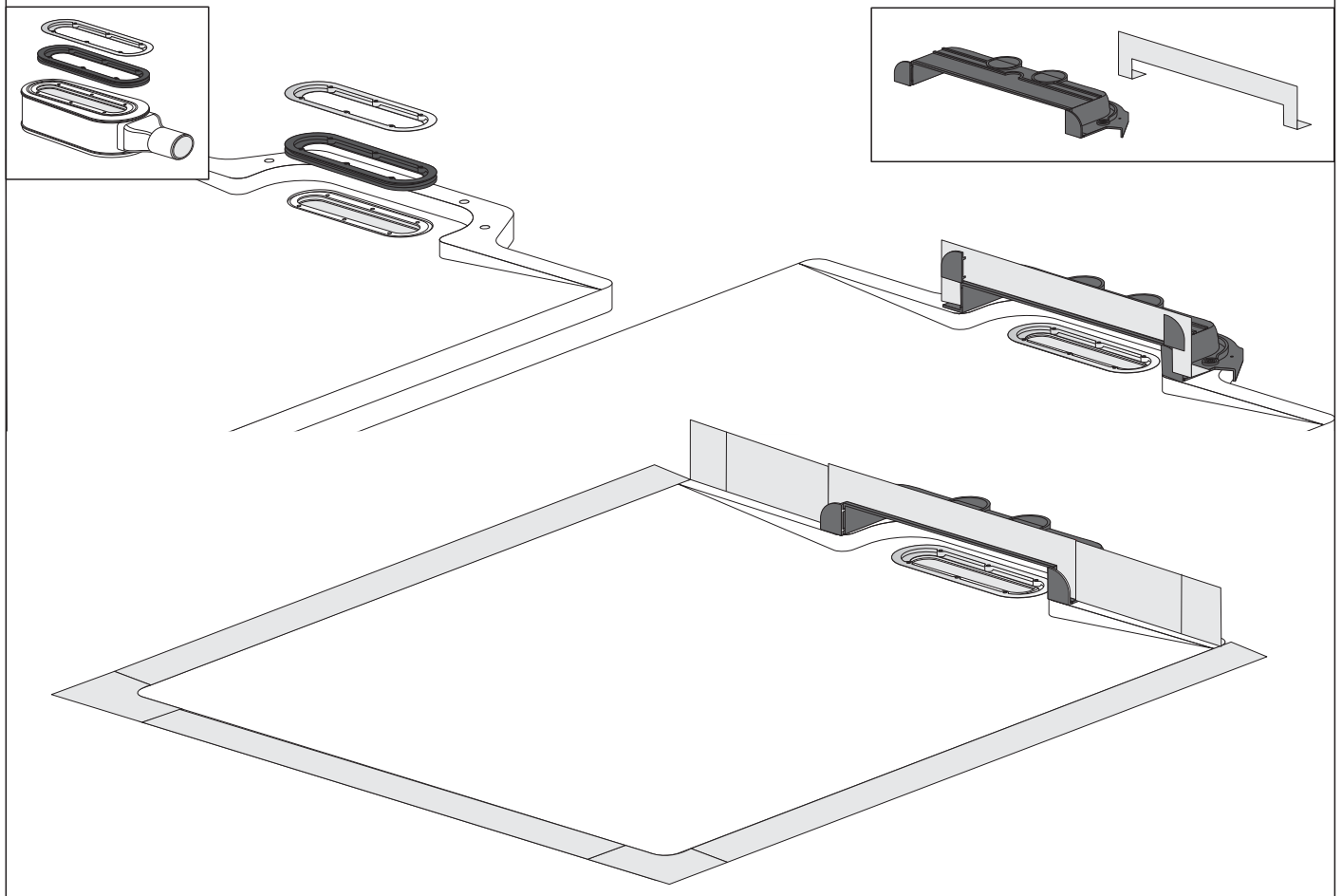
# EBA 4040 Xetis BASIC Modul (Stand 13.09.2013)

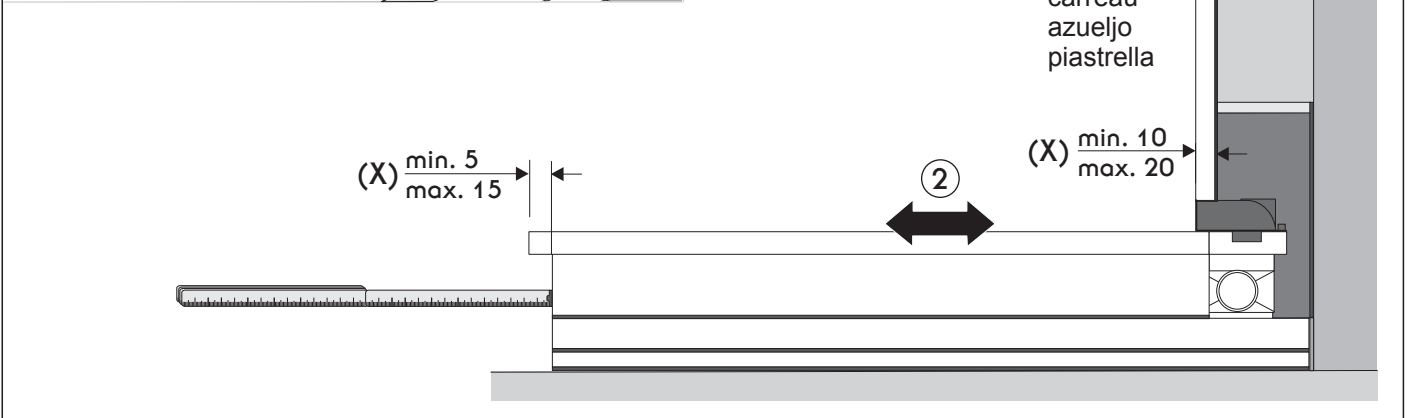
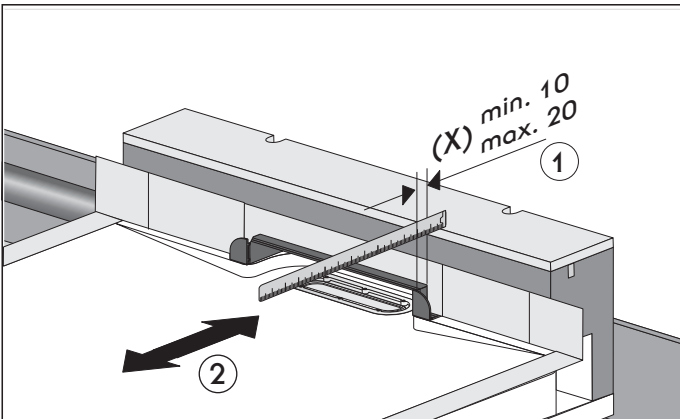
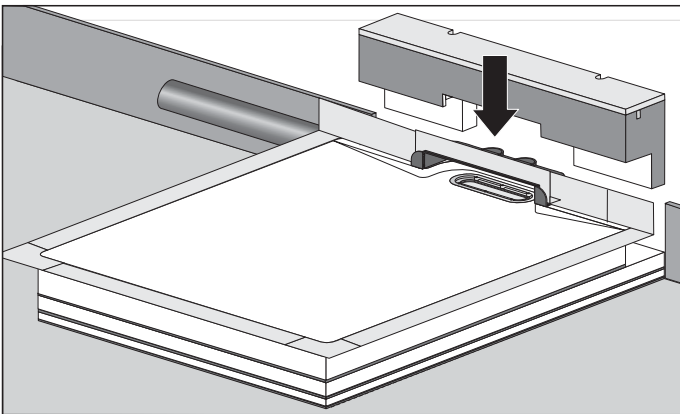
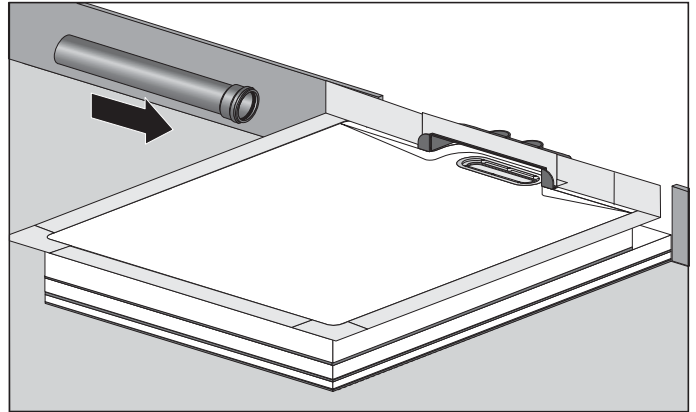
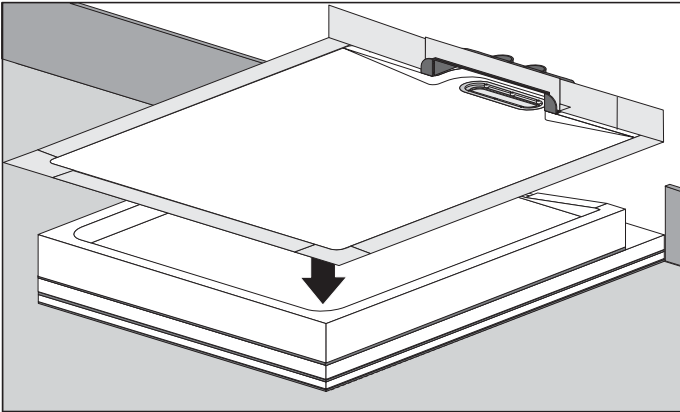
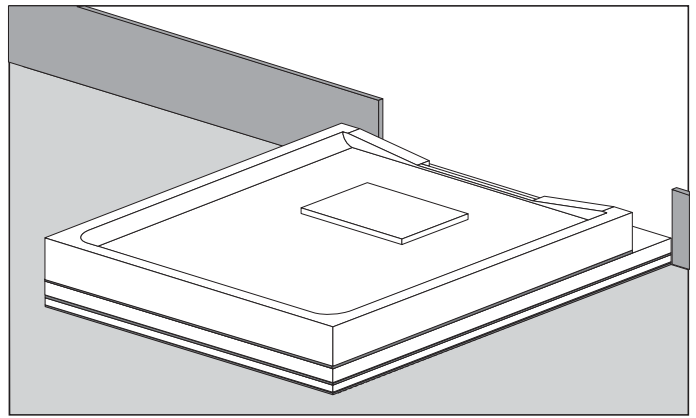
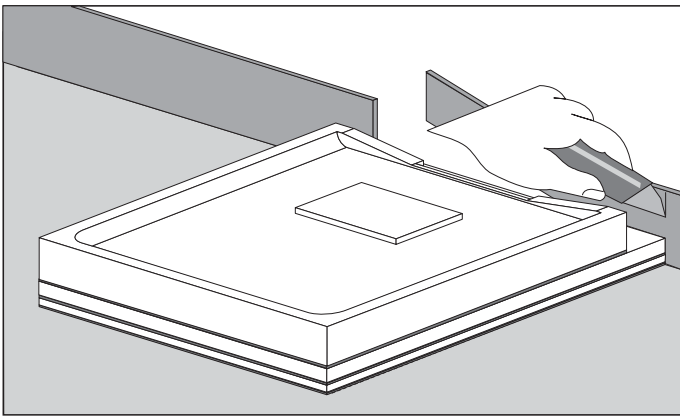


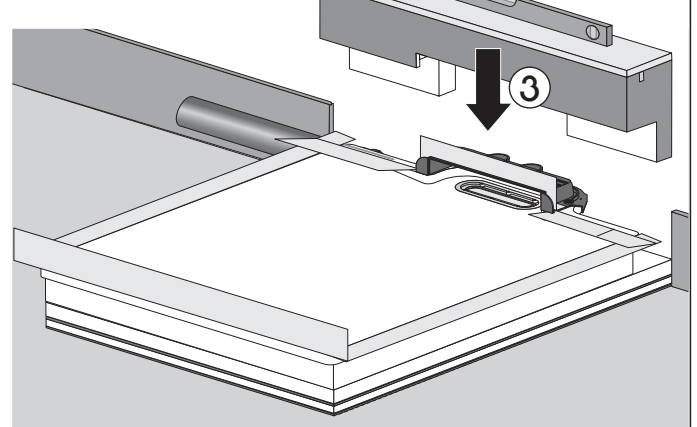
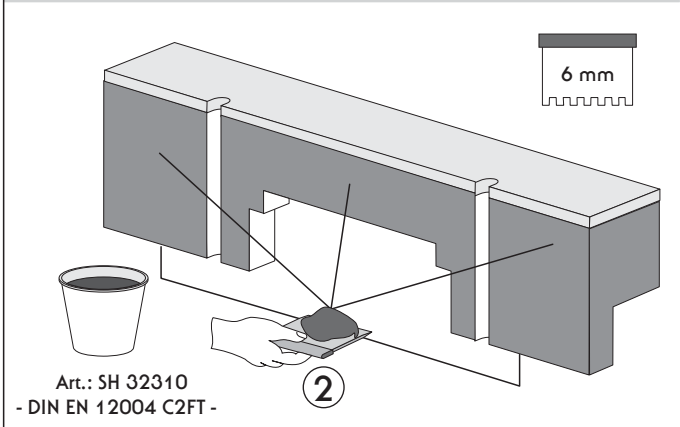
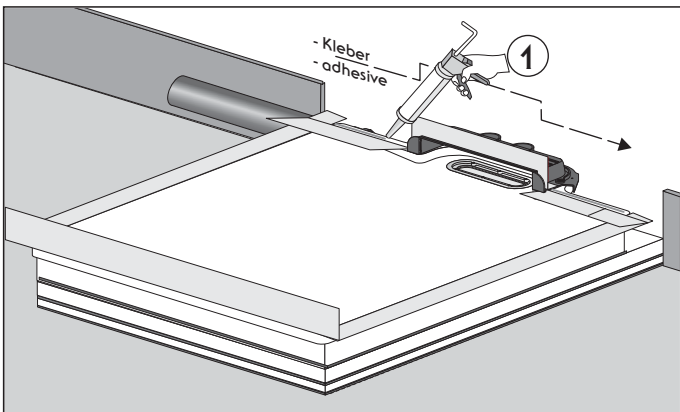
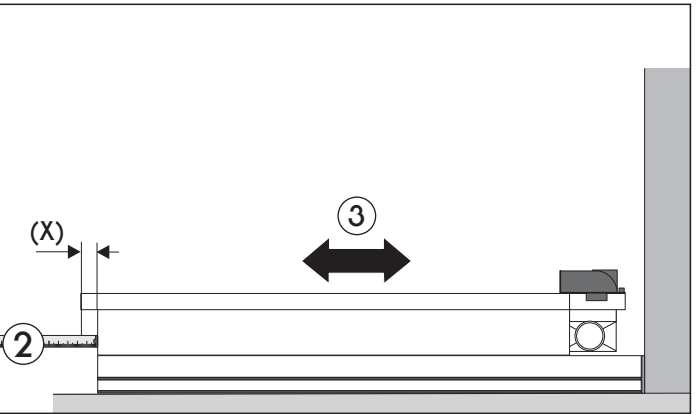
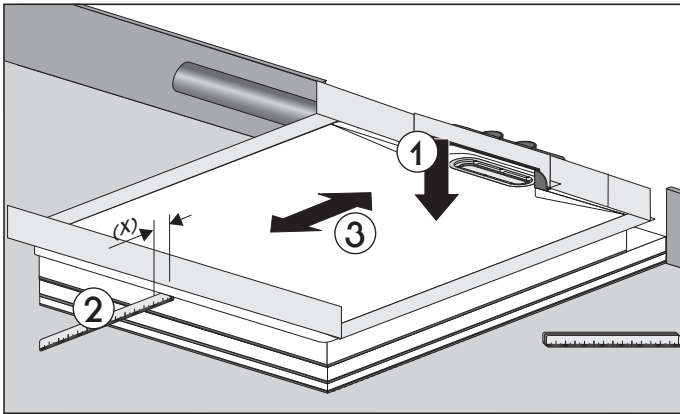
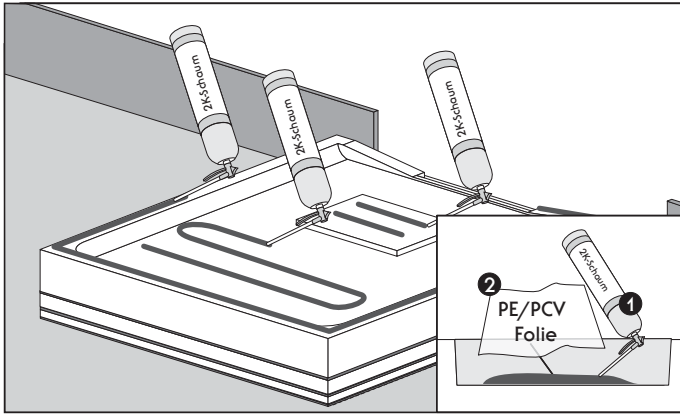
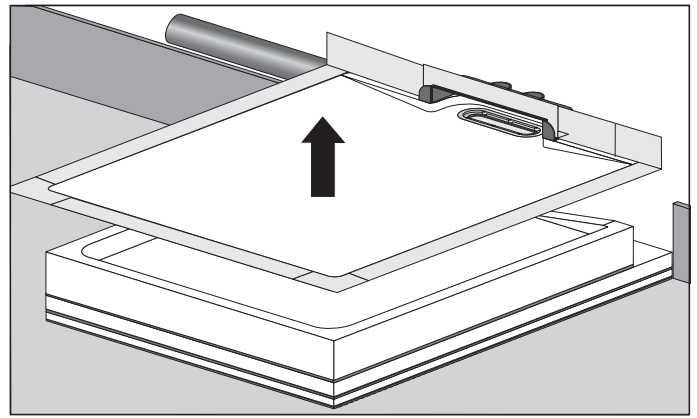
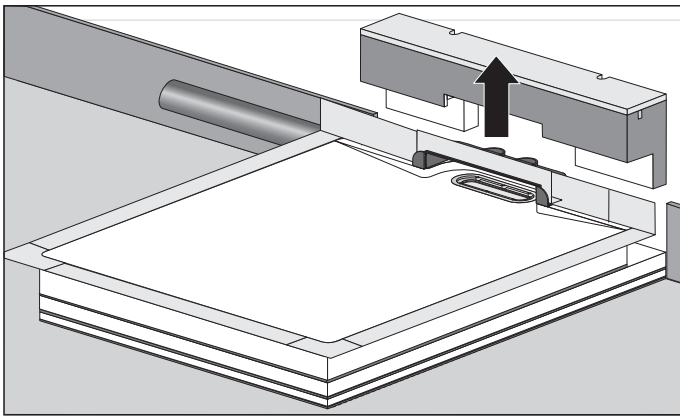


## KALDEWEI

- D - Einbauanleitung zur Vorbereitung der Duschfläche XETIS
- GB - Instalation instructions for the preparation of the shower surface XETIS
- F - Instructions d'installation en préparation du plan de douche XETIS
- I - Isteuzioni di premontaggio per il piatto doccia XETIS
- E - Instrucciones de montaje - prepararción del plato de ducha XETIS







Art.: SH 32310  
- DIN EN 12004 C2FT -