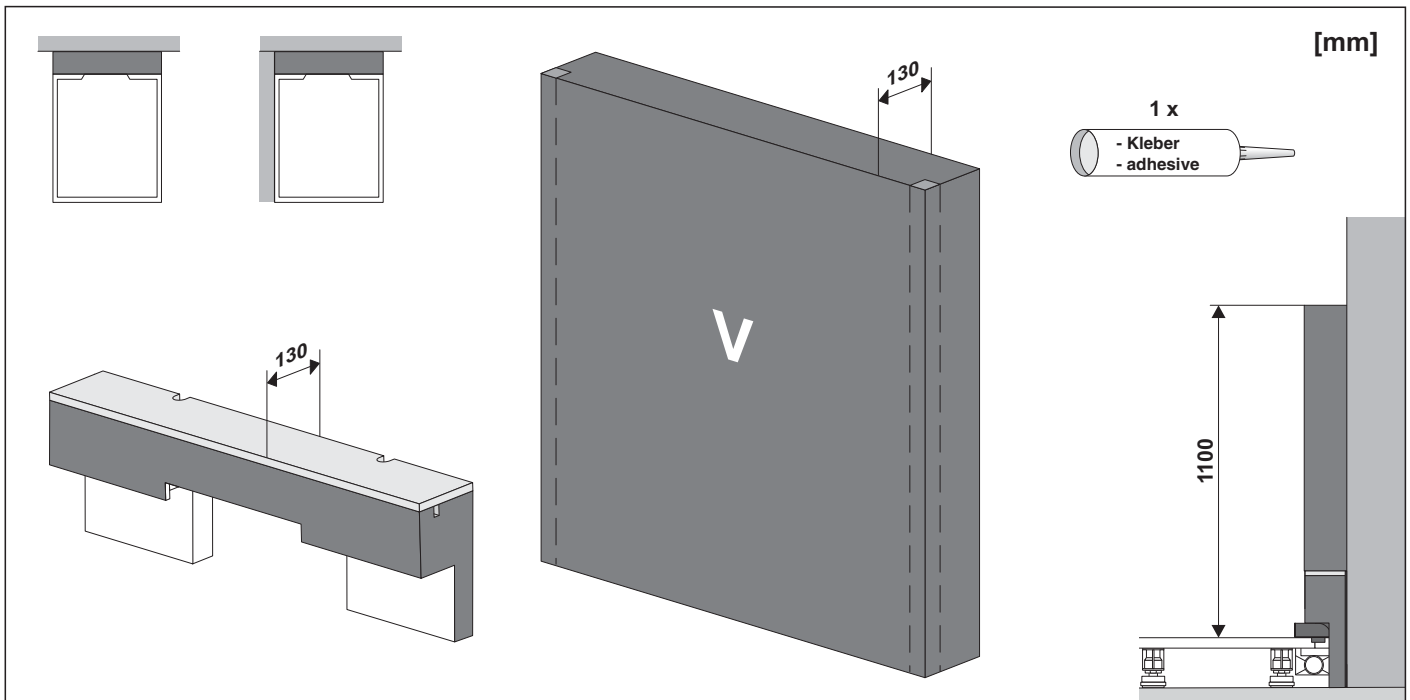
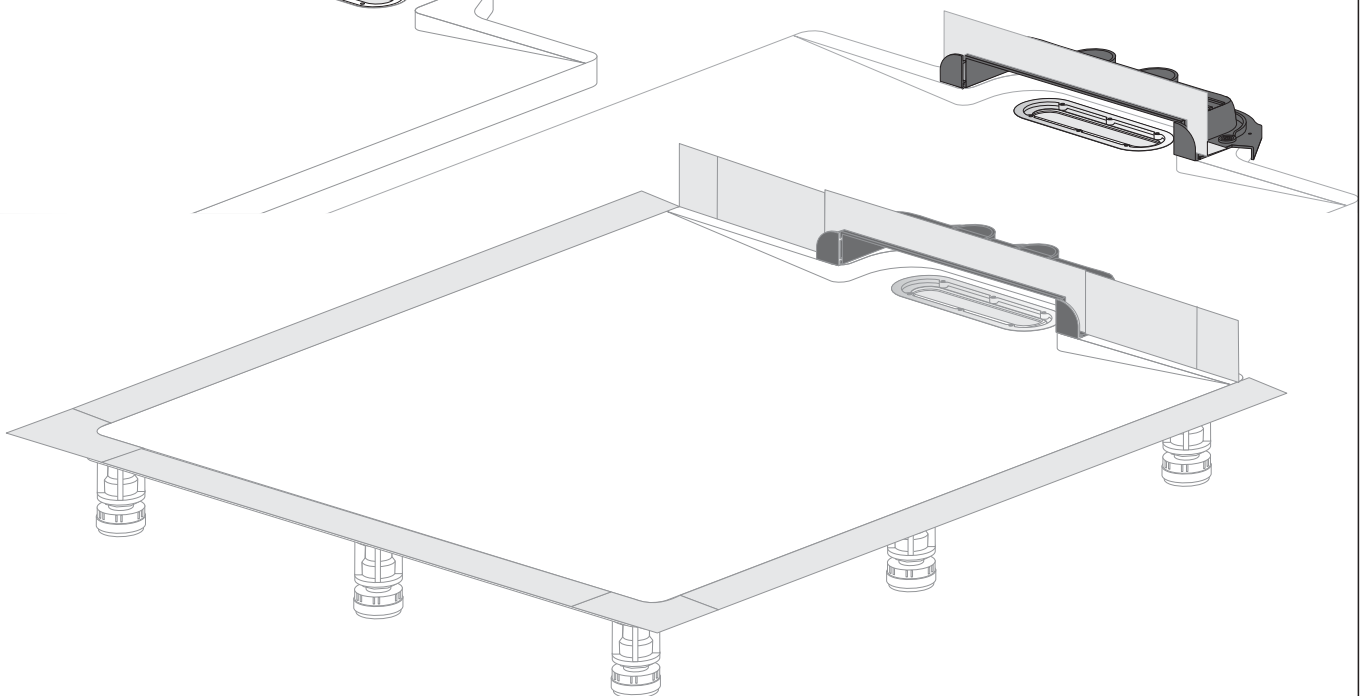
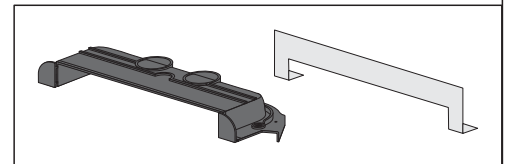
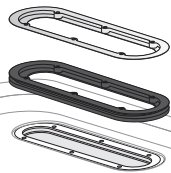
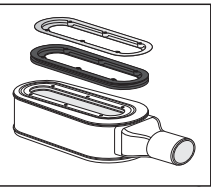


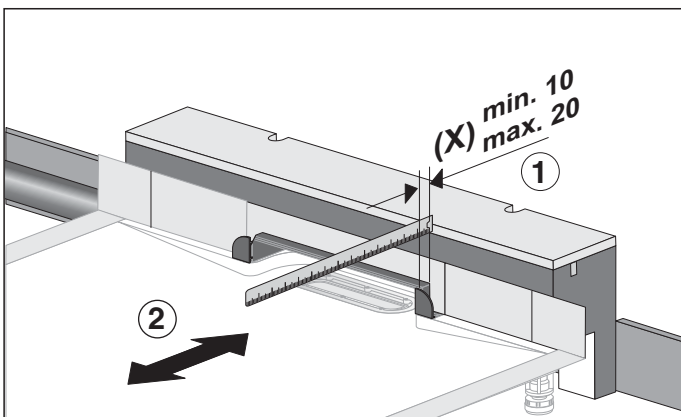
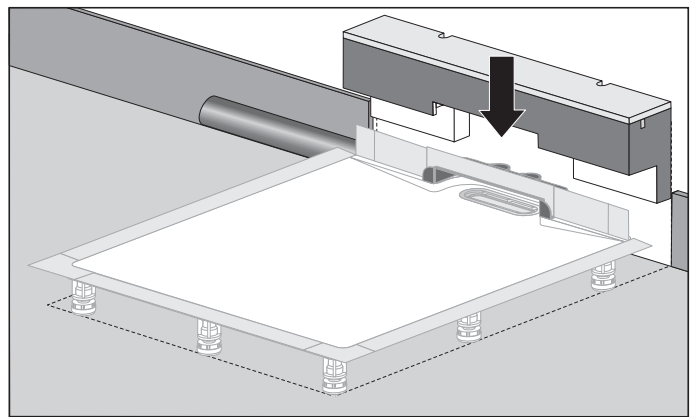
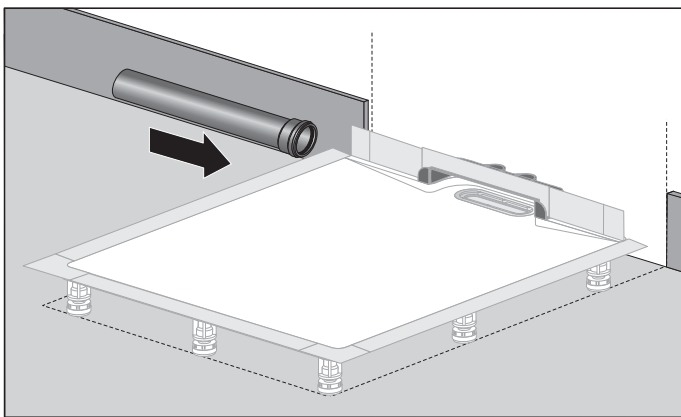
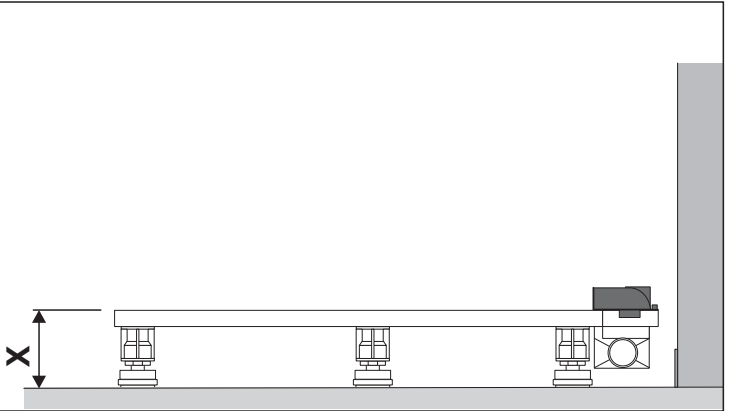
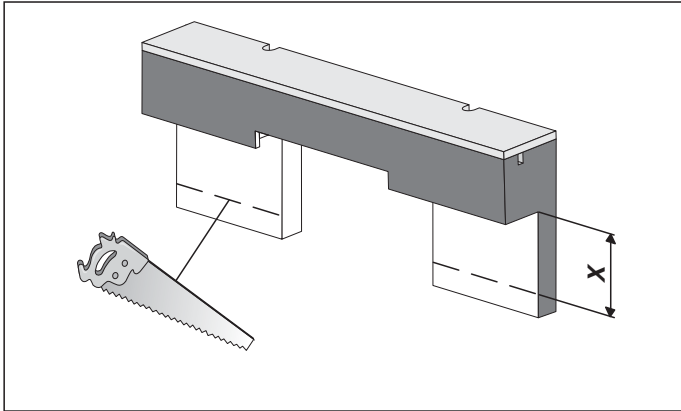
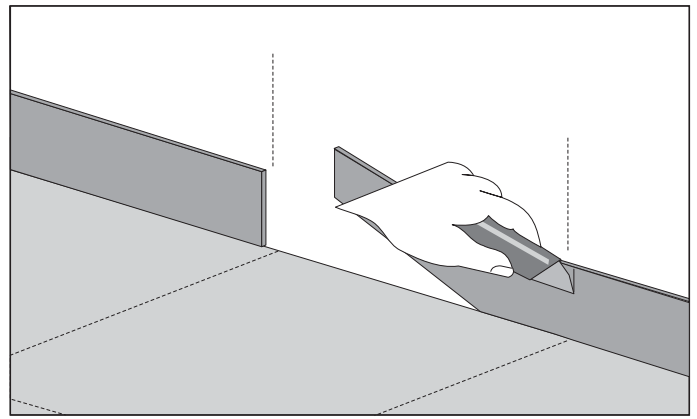
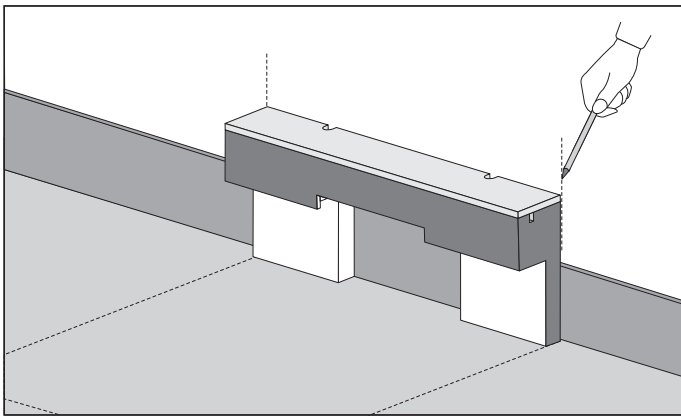
EBA 40408 Xetis Adapter + WALL 110 (Stand 13.09.2013)



KALDEWEI

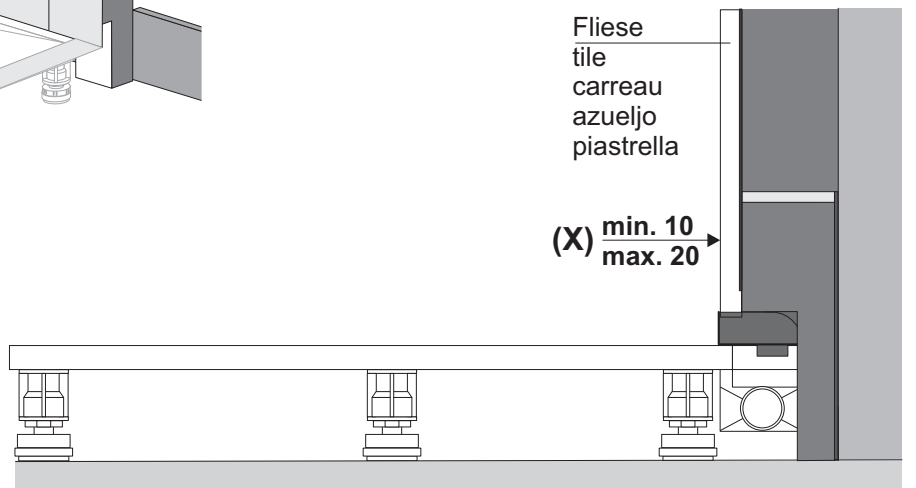
- D - Einbauanleitung zur Vorbereitung der Duschfläche XETIS
- GB - Installation instructions for the preparation of the shower surface XETIS
- F - Instructions d'installation en préparation du plan de douche XETIS
- I - Istruzioni di premontaggio per il piatto doccia XETIS
- E - Instrucciones de montaje - preparación del plato de ducha XETIS

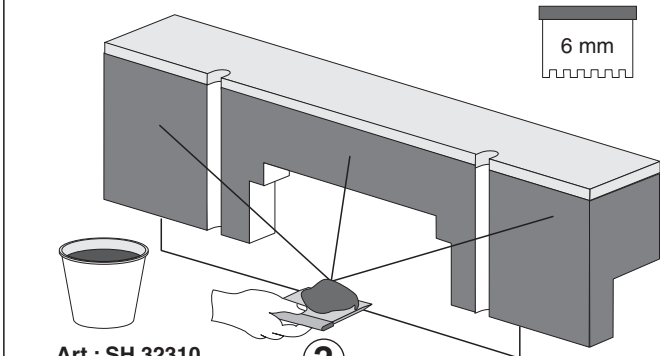
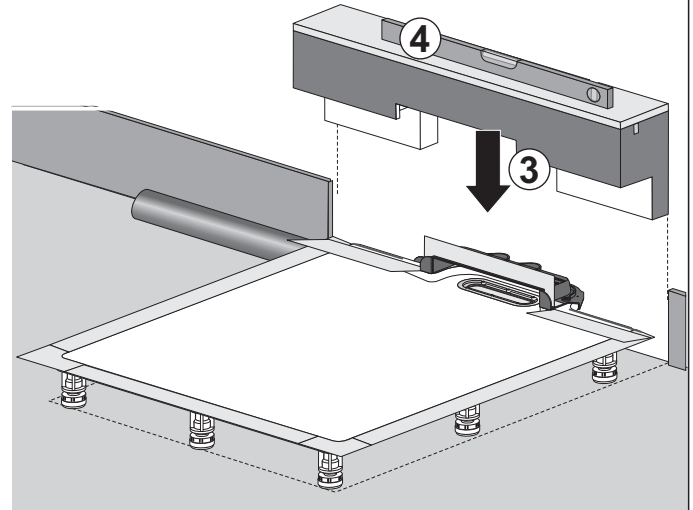
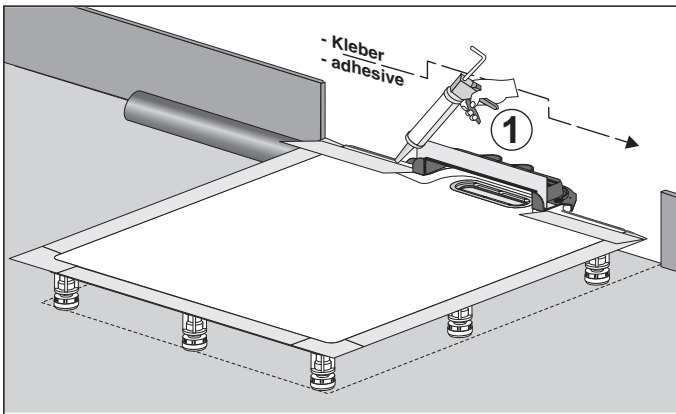




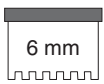
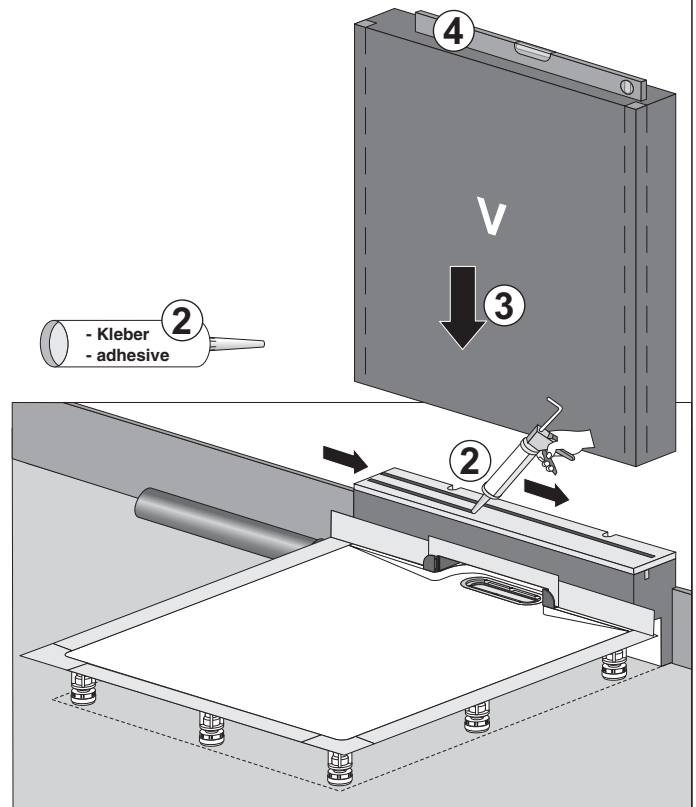
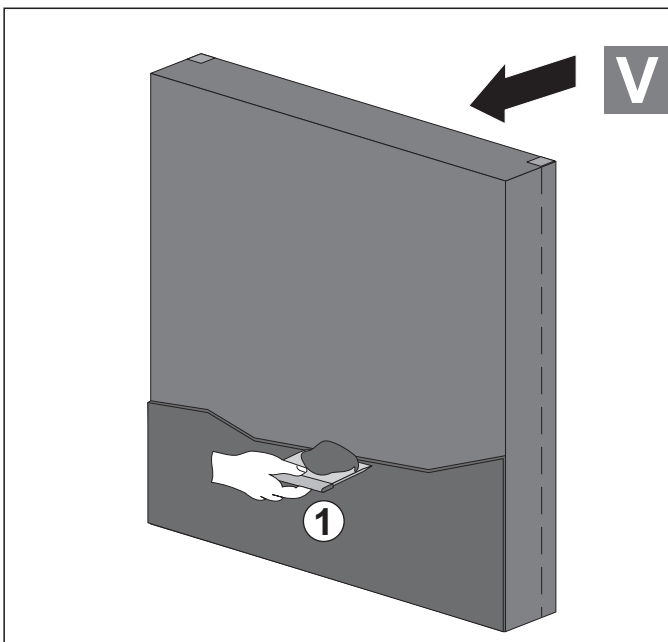
Fliese
tile
carreau
azueljo
piastrella

(X) min. 10
max. 20





Art.: SH 32310
- DIN EN 12004 C2FT -



Art.: SH 32310
- DIN EN 12004 C2FT -